

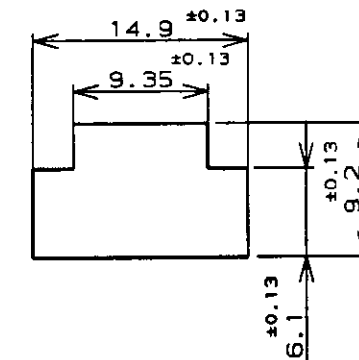
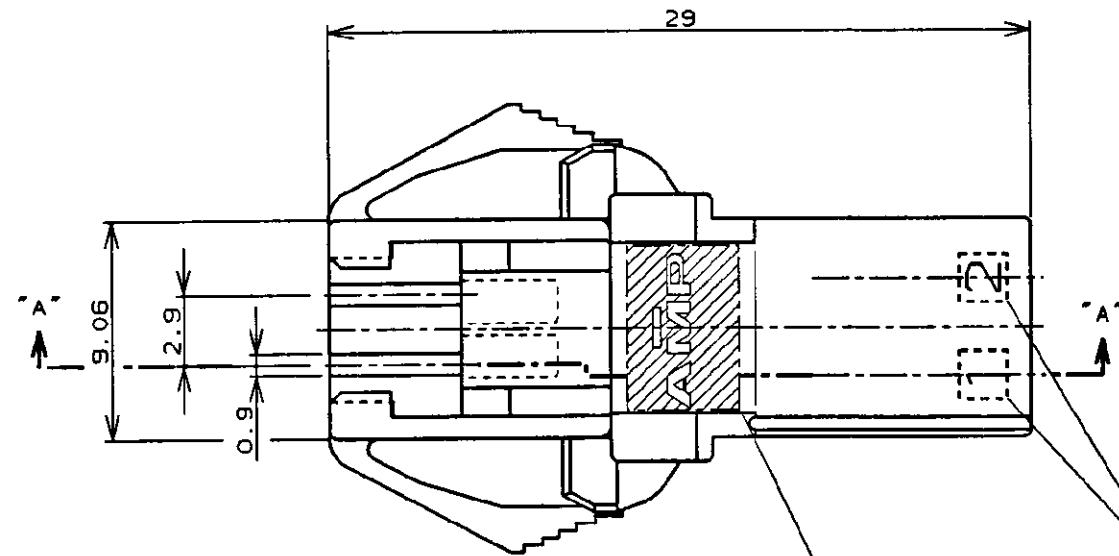
NUMBER C-176292



METRIC

PRINT DIST 単位: mm DIMENSIONS IN MM. DO NOT SCALE PRINT

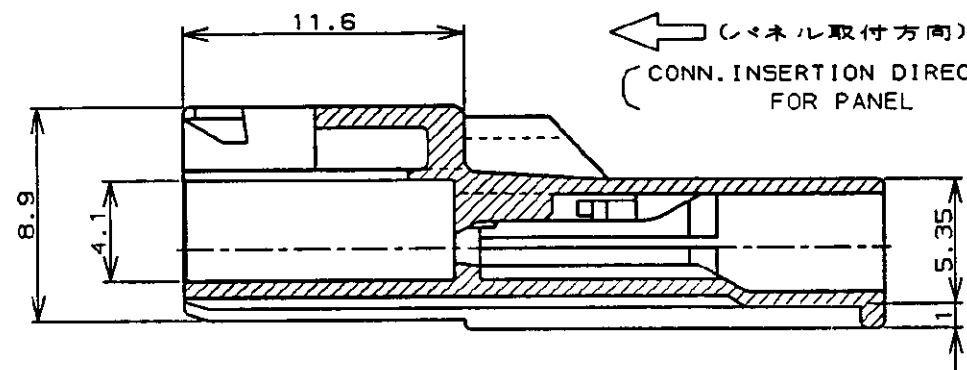
PRINT DIST



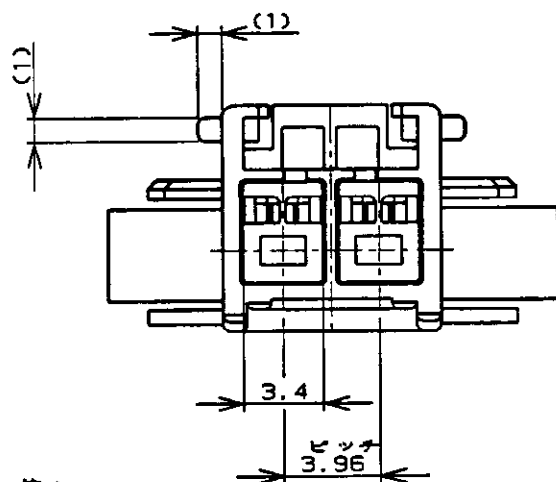
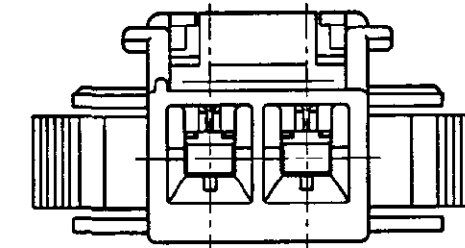
パネル取付寸法 FIG 1
(RECOMMENDED PANEL OPENING DIMENSION)

トレード・マーク (TRADE MARK) 回路番号 (CIRCUIT No.)

← (パネル取付方向)
(CONN. INSERTION DIRECTION FOR PANEL)



断面 "A"- "A"
(SECT)



- 数:
- 適用製品規格: 108-5302
 - 適用コンタクト型番
タブ・コンタクト: 175150-□(※20-※16AWG)
175149-□(※26-※22AWG)
 - 嵌合相手側製品型番
プラグ・ハウジング: 176271-□
リセ・コンタクト: 175152-□(※20-※16AWG)
175151-□(※26-※22AWG)
 - 取扱説明書: IS-503J
 - 適用パネル厚: 0.8-2.0 (FIG 1参照)
 - 金属パネルの場合、コネクタ取付方向をパンチ加工方向にしてください。
 - プラスチック、パネルの場合、先端部にRなき様御配慮ください。

NOTES,

- PRODUCT SPEC, 108-5302
- APPLICABLE CONTACT P/N
TAB CONTACT: 175150-□(※20-※16AWG)
175149-□(※26-※22AWG)
- MATING CONN, P/N
PLUG HSG: 176271-□
REC CONTACT: 175152-□(※20-※16AWG)
175151-□(※26-※22AWG)
- INSTRUCTION SHEET: IS-503J
- APPLICABLE PANEL THICKNESS: 0.8-2.0 (SEE FIG 1)
- INSERT CONN. FROM PRESS DIRECTION SIDE FOR METAL PANEL.
- EDGE OF THICKNESS WAY MUST NOT ROUND FOR MOLDED PANEL.

黒 (BLACK)	2	176292-9
青 (BLUE)	↑	↑ -6
黄 (YELLOW)	↑	↑ -4
赤 (RED)	↓	↓ -2
自然色 (NATURAL)	2	176292-1
ハウジング色調 (HOUSING COLOR)	極数 (Pos.)	型番 (P/N)

B	改訂	FJ00-4512-96	Y.N.M.S	11/19 '90
A	改訂	(J-12865)	Y.N.M.S	4/12 '90
O	作成	(J-12453)	Y.N.M.S	4/12 '90
LTR	変更 (REVISION RECORD)	DR	CHK	DATE

Copyright ©19 年 AMP (Japan), LTD. ALL RIGHTS RESERVED.		Copyright ©19 年 AMP (Japan), LTD. ALL RIGHTS RESERVED.	
指定電線径範囲 (WIRE RANGE) mm ² (AWG -)	被覆外径 (INSULATION DIA.) mmφ	名称 (NAME)	AMPユニバーサルパワーコネクタ 2極
材料 (MATERIAL) 6/6 ナイロン (UL94V-0) 6/6 NYLON (UL94V-0)	仕上 (FINISH)	3.96mmピッチキャップ・ハウジング (パネル取付タイプ) AMP UNIVERSAL POWER CONN. 3.96 mm PITCH CAP HOUSING 2 Pos (PANEL MOUNT)	
DR. Y. NARISAWA 4/12 '90	DE. M. SHINDO 4/12 '90	一般公差 10mm以下: ±0.2 10mm以上30mm以下: ±0.25 30mm以上100mm以下: ±0.3 角 度: ±3°	SIZE LOC 番号 (No.) A3 J C-176292
CHK. Y. FUJITA 11/19 '90	APP. N. ONOUE 11/20 '90	尺度 (SCALE)	REV. B SHEET 1 OF 1

AMP		東京エー・エム・ピー株式会社 Tokyo, Japan	
名称 (NAME)	AMPユニバーサルパワーコネクタ 2極		
3.96mmピッチキャップ・ハウジング (パネル取付タイプ)	AMP UNIVERSAL POWER CONN. 3.96 mm PITCH CAP HOUSING 2 Pos (PANEL MOUNT)		
一般公差	SIZE	LOC	番号 (No.)
10mm以下: ±0.2 10mm以上30mm以下: ±0.25 30mm以上100mm以下: ±0.3 角 度: ±3°	A3	J	C-176292
尺度 (SCALE)	REV.	SHEET	
	B	1 OF 1	

Mouser Electronics

Authorized Distributor

Click to View Pricing, Inventory, Delivery & Lifecycle Information:

[TE Connectivity:](#)

[176292-1](#)