



preci-dip

WWW.PRECIDIP.COM TEL +41 32 421 04 00 SALES@PRECIDIP.COM

DUAL-IN-LINE PIN CARRIER ASSEMBLIES

LOW PROFILE / LOW PROFILE ULTRA THIN / SOLDER TAIL

Easy mounting due to the disposable plastic carrier, no solder or flux wicking problems.

TECHNICAL SPECIFICATIONS (FOR GENERAL SPECS, SEE PAGE 127)

INSULATOR	Black glass filled polyester PCT-GF30-FR
FLAMMABILITY	UL 94V-0
SLEEVE	Brass CuZn36Pb3 (C36000)
CONTACT CLIP (4 FINGER) (3 FINGER)	Beryllium copper (C17200) (Series 614...012101)
ACCEPTED PIN Ø	0.40 to 0.56 mm
FORCES	2 N typ. (1.0 N typ. 614...012001) insertion 1 N typ. (0.4 N typ. 614...012001) withdrawal (polished steel gauge Ø 0.43 mm)
MECHANICAL LIFE	Min. 100 cycles
RATED CURRENT	1 A
CONTACT RESISTANCE	Max. 10 mΩ
DIELECTRIC STRENGTH	Min. 1'000 V _{RMS}

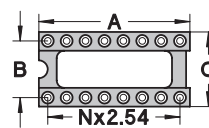
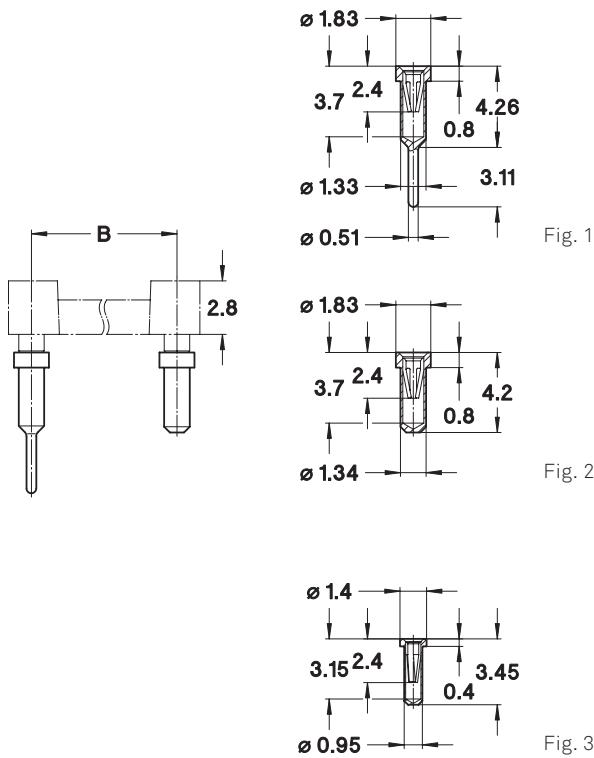


ORDERING INFORMATION ROHS COMPLIANT PARTS

PP PLATING CODE	SLEEVE	CLIP
87	Tin	Flash gold
83	Tin	0.75 µm gold

Other plating on request (see page 178 for plating specs).

For complete part number replace X...-XX-XXX with the code given below left.



NO. OF POLES	A	B	C	SEE PAGE 128	ORDER CODES
10	12.6	5.08	7.6	Fig. 1	61X-PP-210-XX-XXX101
4	5.0	7.62	10.1	Fig. 2	61X-PP-304-XX-XXX101
6	7.6	7.62	10.1	Fig. 3	61X-PP-306-XX-XXX101
8	10.1	7.62	10.1	Fig. 4	61X-PP-308-XX-XXX101
10	12.6	7.62	10.1	Fig. 5	61X-PP-310-XX-XXX101
12	15.2	7.62	10.1	Fig. 6	61X-PP-312-XX-XXX101
14	17.7	7.62	10.1	Fig. 7	61X-PP-314-XX-XXX101
16	20.3	7.62	10.1	Fig. 8	61X-PP-316-XX-XXX101
18	22.8	7.62	10.1	Fig. 9	61X-PP-318-XX-XXX101
20	25.3	7.62	10.1	Fig. 10	61X-PP-320-XX-XXX101
22	27.8	7.62	10.1	Fig. 11	61X-PP-322-XX-XXX101
24	30.4	7.62	10.1	Fig. 12	61X-PP-324-XX-XXX101
28	35.5	7.62	10.1	Fig. 13	61X-PP-328-XX-XXX101
20	25.4	10.16	12.6	Fig. 14	61X-PP-420-XX-XXX101
22	27.8	10.16	12.6	Fig. 15	61X-PP-422-XX-XXX101
24	30.4	10.16	12.6	Fig. 16	61X-PP-424-XX-XXX101
28	35.5	10.16	12.6	Fig. 17	61X-PP-428-XX-XXX101
32	40.6	10.16	12.6	Fig. 18	61X-PP-432-XX-XXX101
10	12.7	15.24	17.7	Fig. 19	61X-PP-610-XX-XXX101
24	30.5	15.24	17.7	Fig. 20	61X-PP-624-XX-XXX101
28	35.5	15.24	17.7	Fig. 21	61X-PP-628-XX-XXX101
32	40.6	15.24	17.7	Fig. 22	61X-PP-632-XX-XXX101
36	45.7	15.24	17.7	Fig. 23	61X-PP-636-XX-XXX101
40	50.8	15.24	17.7	Fig. 24	61X-PP-640-XX-XXX101
42	53.3	15.24	17.7	Fig. 25	61X-PP-642-XX-XXX101
48	60.9	15.24	17.7	Fig. 26	61X-PP-648-XX-XXX101
50	63.5	15.24	17.7	Fig. 27	61X-PP-650-XX-XXX101
52	66.0	15.24	17.7	Fig. 28	61X-PP-652-XX-XXX101
50	63.5	22.86	25.3	Fig. 29	61X-PP-950-XX-XXX101
52	66.0	22.86	25.3	Fig. 30	61X-PP-952-XX-XXX101
64	81.2	22.86	25.3	Fig. 31	61X-PP-964-XX-XXX101

AVAILABLE VERSIONS

- Standard carrier 612...-41-001101
see Fig. 1
- Low profile 614...-41-001101
see Fig. 2 for PCB hole Ø 1.4-1.8 mm
- Low profile, ultra thin 614...-31-012101
see Fig. 3 for PCB hole Ø 1.0-1.3 mm

Mouser Electronics

Authorized Distributor

Click to View Pricing, Inventory, Delivery & Lifecycle Information:

Preci-dip:

[614-83-640-41-001101](#) [614-83-210-31-012101](#) [614-83-324-31-012101](#) [614-83-322-31-012101](#) [614-83-320-31-012101](#) [614-83-318-31-012101](#) [614-87-964-31-012101](#) [614-83-306-41-001101](#) [614-83-304-41-001101](#) [614-87-328-31-012101](#) [614-87-324-31-012101](#) [614-87-322-31-012101](#) [614-87-320-31-012101](#) [614-83-210-41-001101](#) [614-87-316-31-012101](#) [614-87-624-31-012101](#) [614-87-432-31-012101](#) [614-87-428-31-012101](#) [614-87-424-31-012101](#) [614-87-422-31-012101](#) [614-87-420-31-012101](#) [614-87-650-31-012101](#) [614-87-648-31-012101](#) [614-87-642-31-012101](#) [614-87-640-31-012101](#) [614-87-636-31-012101](#) [614-87-632-31-012101](#) [614-87-318-41-001101](#) [614-87-610-31-012101](#) [614-87-952-31-012101](#) [614-87-950-31-012101](#) [614-87-652-31-012101](#) [614-87-304-41-001101](#) [614-87-210-41-001101](#) [614-83-964-41-001101](#) [614-83-952-41-001101](#) [614-83-950-41-001101](#) [614-87-318-31-012101](#) [614-87-316-41-001101](#) [614-83-650-41-001101](#) [614-87-312-41-001101](#) [614-87-306-41-001101](#) [614-87-420-41-001101](#) [614-87-328-41-001101](#) [614-87-324-41-001101](#) [614-87-322-41-001101](#) [614-87-320-41-001101](#) [614-83-648-41-001101](#) [614-87-314-41-001101](#) [614-87-610-41-001101](#) [614-87-432-41-001101](#) [614-87-428-41-001101](#) [614-87-424-41-001101](#) [614-87-422-41-001101](#) [614-83-316-41-001101](#) [614-83-314-41-001101](#) [614-83-312-41-001101](#) [614-83-310-41-001101](#) [614-83-308-41-001101](#) [614-83-424-41-001101](#) [614-83-652-41-001101](#) [614-83-328-41-001101](#) [614-83-324-41-001101](#) [614-83-322-41-001101](#) [614-83-320-41-001101](#) [614-83-318-41-001101](#) [614-83-624-41-001101](#) [614-83-610-41-001101](#) [614-83-432-41-001101](#) [614-83-428-41-001101](#) [614-87-632-41-001101](#) [614-83-422-41-001101](#) [614-83-650-31-012101](#) [614-83-420-41-001101](#) [614-83-642-41-001101](#) [614-83-636-41-001101](#) [614-83-632-41-001101](#) [614-83-628-41-001101](#) [614-83-624-31-012101](#) [614-83-610-31-012101](#) [614-83-432-31-012101](#) [614-83-428-31-012101](#) [614-83-424-31-012101](#) [614-87-624-41-001101](#) [614-83-648-31-012101](#) [614-83-420-31-012101](#) [614-83-640-31-012101](#) [614-83-636-31-012101](#) [614-83-632-31-012101](#) [614-83-628-31-012101](#) [614-87-210-31-012101](#) [614-83-964-31-012101](#) [614-83-952-31-012101](#) [614-83-950-31-012101](#) [614-83-652-31-012101](#) [614-83-328-31-012101](#) [614-83-642-31-012101](#) [614-87-312-31-012101](#) [614-87-310-31-012101](#) [614-87-306-31-012101](#)