

35	31.2	29	52271-3017	30
34	30.2	28	-2917	29
33	29.2	27	-2817	28
32	28.2	26	-2717	27
31	27.2	25	-2617	26
30	26.2	24	-2517	25
29	25.2	23	-2417	24
28	24.2	22	-2317	23
27	23.2	21	-2217	22
26	22.2	20	-2117	21
25	21.2	19	-2017	20
24	20.2	18	-1917	19
23	19.2	17	-1817	18
22	18.2	16	-1717	17
21	17.2	15	-1617	16
20	16.2	14	-1517	15
19	15.2	13	-1417	14
18	14.2	12	-1317	13
17	13.2	11	-1217	12
16	12.2	10	-1117	11
15	11.2	9	-1017	10
14	10.2	8	-0917	9
13	9.2	7	-0817	8
12	8.2	6	-0717	7
11	7.2	5	-0617	6
10	6.2	4	-0517	5
9	5.2	3	52271-0417	4
C	B	A	ENG. NO.	種数 CKT.

注記 NOTES

△ 接点部までの嵌合長さ。 LENGTH TO CONTACT POINT.

2. 使用材料 MATERIAL

ハウジング : 46ナイロン, UL94V-0
 HOUSING : 46NYLON, UL94V-0

アクチュエータ : PPS, UL94V-0
 ACTUATOR : PPS, UL94V-0

ターミナル : リン青銅 (t=0.25)
 TERMINAL : PHOS-BRO. (t=0.25)

メッキ : Sn-Pb (9:1), 下地Cu
 PLATING : Sn-Pb(9:1), Cu(UNDER PLATING)

金具 : 銅合金 (t=0.25)
 FITTING NAIL : COPPER ALLOY (t=0.25)

メッキ : Sn-Pb (9:1), 下地Cu
 PLATING : Sn-Pb(9:1), Cu(UNDER PLATING)

③ パターンはくり止め用金具
 FITTING NAIL FOR PREVENTION OF PEELING OF P.C.B. PATTERN.

4. エンボステープ梱包時は、アクチュエータがロックした状態とする。
 WHEN CONNECTOR IS SHIPPED, ACTUATOR SHOULD BE LOCKED.

△ FPC挿入深さ。 INSERTION DEPTH OF FPC

△ パターン書き込み禁止エリア。 NO FOOT PRINT AREA.

角度 ANGLE	±3°					材料 MATERIAL	注記参照 SEE NOTES
30°以上 OVER	+0.3	T	変更 REVISD (J2003-3208)	K.T. M.S.	03/6/19	仕上げ FINISH	注記参照 SEE NOTES
10°以上 30°未満 UNDER	+0.25	S	変更 REVISD (JC80040)	Y.I. M.F.	9/7/14	適用電線範囲 WIRE RANGE	—
未満 UNDER	+0.2	R	変更&再作図 REVISD&REDRAWN (JC70399)	T.N. S.A.	96/10/15	被覆外径 INS. RANGE	—
一般公差 GENERAL TOLERANCES		記号 LTR	変更内容 REVISION RECORD	DR. CHK.	日付 DATE	DRAWN BY '96/10/15 T.NIITSU	CHK'D BY '97/7/14 M.FUKUSHIMA
						APP'D BY '97/7/14 M.FUKUSHIMA	尺度 SCALE —

MOLEX-JAPAN CO., LTD.
 日本モレックス株式会社

REVISE ONLY ON CAD SYSTEM

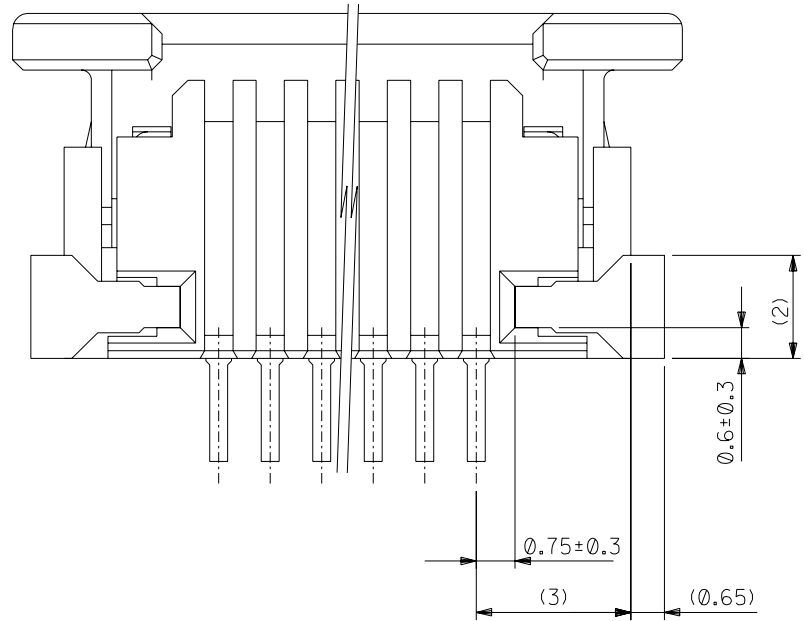
TITLE 名称
 1.0 FPC CONN. Z.I.F. SMT (BOTTOM CONTACT)

DWG. NO. SD-52271-**-17 (SHEET 1 OF 2)

REV T

DWG. NO.
SD-52271-**17

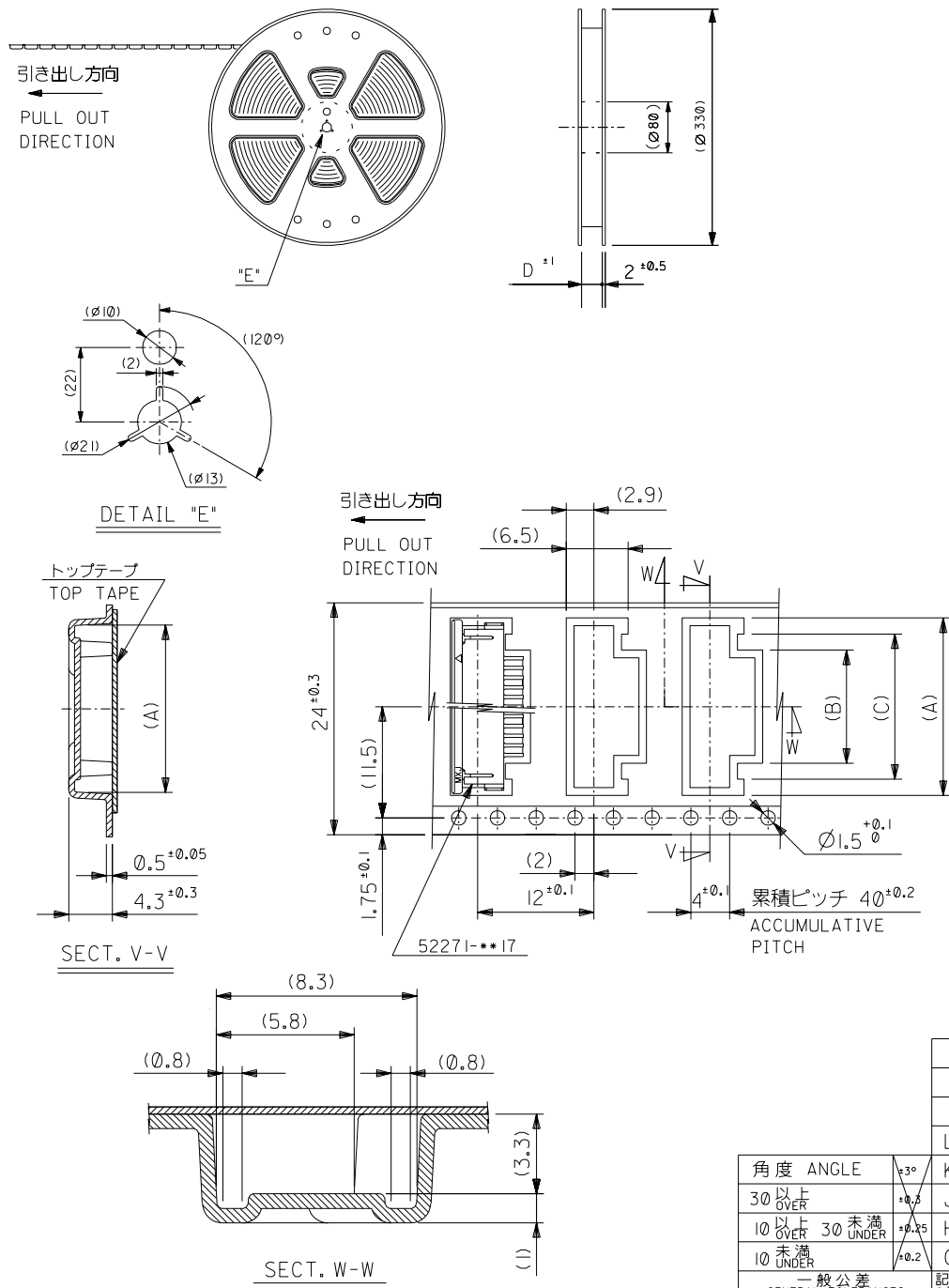
1:MM DIMENSIONS IN METRIC DO NOT SCALE DRAWING



下面図

角度 ANGLE		±3°				材料 MATERIAL	注記参照 SEE NOTES	MOLEX-JAPAN CO.,LTD. 日本モレックス株式会社	
30°以上 OVER		+0.3	T	変更 REVISION (J2003-3208)	T.T. M.S.	03/6/19	仕上げ FINISH		注記参照 SEE NOTES
10°以上 OVER 30° UNDER		+0.25	S	変更 REVISION (JC80040)	T.T. M.S.	97/7/14	適用電線範囲 WIRE RANGE	///	
10° UNDER		+0.2	R	変更 & 再作図 REVISION & REDRAWN (JC70399)	T.N. S.	96/10/15	被覆外径 INS. RANGE	///	
一般公差 GENERAL TOLERANCES			記号 LTR	変更内容 REVISION RECORD	DR. CHK.	日付 DATE	APP'D BY '97/7/14 M.FUKUSHIMA	CHK'D BY '97/7/14 M.FUKUSHIMA	
								適用電線範囲 WIRE RANGE	///
								被覆外径 INS. RANGE	///
								DRAWN BY '96/10/15 T.NIITSU	CHK'D BY '97/7/14 M.FUKUSHIMA
								REVISION RECORD	SCALE
								DWG. NO. (SHEET 2 OF 2)	REV T
								SD-52271-**17	

8 7 6 5 4 3 2 1



NOTES

- 製品番号 52271-**-17 の梱包状態はアクチュエータがロックした状態とする。
詳細寸法については 図面 SD-52271-**-17 を参照下さい。
IN THE PACKAGE, AUTUATOR OF PART NO. 52271-**-17 SHOULD BE LOCKED
RE DETAILED DIMENSIONS, SEE SD-52271-**-17
- 梱包数量：1000個/リール
NUMBER OF CONNECTORS：1000 PCS/REEL
- リードテープ長さ LEAD TAPE LENGTH

トップテープ リーダー部 TOP TAPE LEADER PART	トップテープ 未接着部 TOP TAPE NON-BONDED PART
175 ±25	25 ±5
- トップテープの剥離強度：60gf MAX. (剥離方向は下図参照)
尚、本規格値は、出荷時に適用。(但し、輸送時に剥離が発生しない事。)
PEELING OFF FORCE OF TOP TAPE：60gf MAX.
(PEELING DIRECTION AS SHOWN IN FOLLOWING FIG.)
THIS REQUIREMENT SHOULD BE APPLIED AT SHIPMENT
PEEL OFF SHOULD NOT BE ALLOWED, DURING TRANSPORTATION

リーダー部 (空部) LEADER PART (EMPTY)	部品挿入部 COMPONENT SUPPLIER	末端部 (空部) TAIL PART (EMPTY)
120 ±20		150 ±40
- 材料 (MATERIAL)
キャリアテープ (CARRIER TAPE)：ポリプロピレン (POLYPROPYLENE)
トップテープ (TOPTAPE)：PET, PE, PEF
リール (REEL)：ポリスチレン (PS) <リサイクル材を含む>
POLYSTYREN (PS) <RECYCLE MATERIAL CONTAINED>

24	25.5	15	11.4	18.3	52271-1190	11	
		14	10.4	17.3	-1090	10	
		13	9.4	16.3	-0990	9	
		12	8.4	15.3	-0890	8	
		11	7.4	14.3	-0790	7	
		10	6.4	13.3	-0690	6	
		9	5.4	12.3	-0590	5	
		8	4.4	11.3	52271-0490	4	
キャリアテープ幅 CARRIER TAPE WIDTH		D	(C)	(B)	(A)	材料 NO.	種数 CKT.

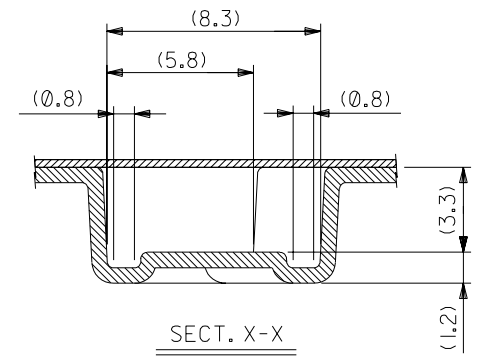
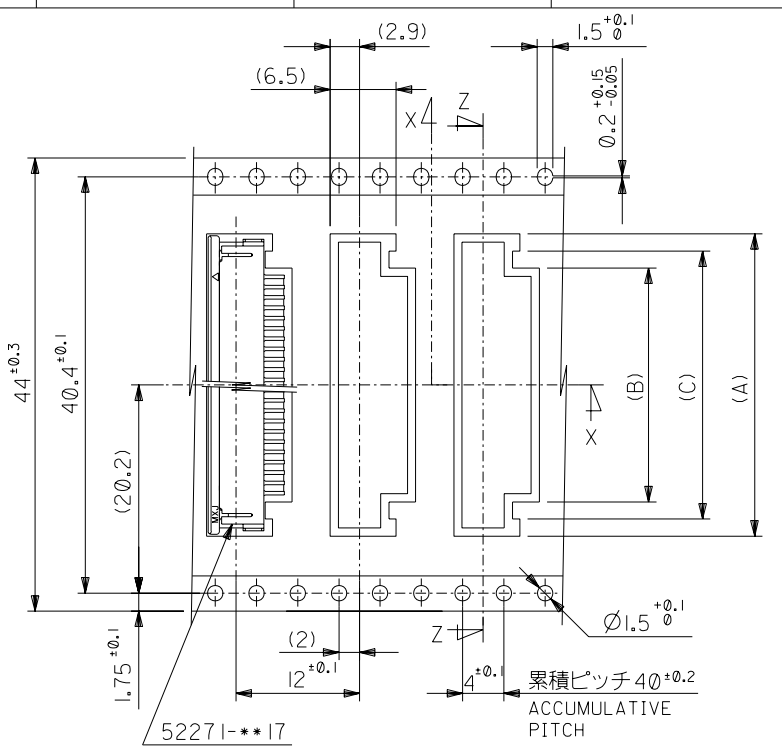
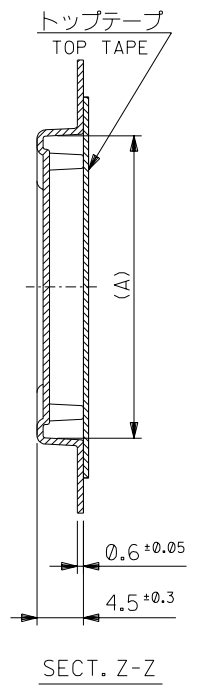
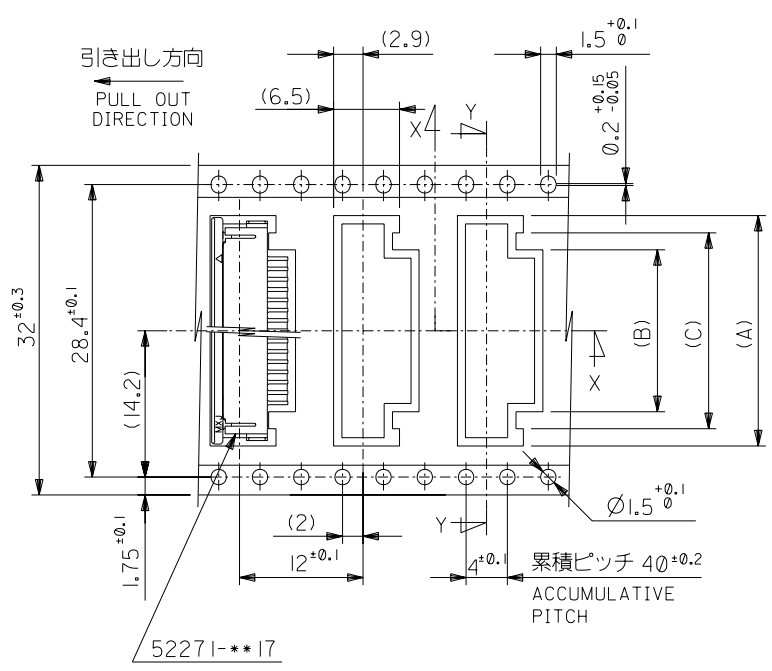
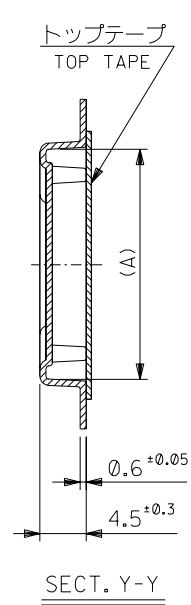
材料 MATERIAL		注記参照 SEE NOTES		molex MOLEX-JAPAN CO.,LTD. 日本モレックス株式会社	
L 変更 REVISED (J2003-3208)		K.T. M.S. 03/6/19		REVISE ONLY ON CAD SYSTEM	
K 変更 REVISED (JC2001-0458)		K.M.S.K. 100/12/15		TITLE 名称	
J 変更 REVISED (JC60677)		S.M.S.K. 196/3/25		1.0 FPC Conn ZIF SMT With Tape Embstp Pkg	
H 変更 REVISED (J40361)		T.H.H.H. 194/5/12		DRAWN BY 9/29/88 CHK'D BY 100/12/20	
G 変更及び再作図 REVISED & REDRAWN (J10823)		T.H.H.H. 191/10/2		S.TADOKORO S.KUNISHI	
一般公差 GENERAL TOLERANCES		DR. CHK. DATE		APP'D BY 100/12/20 尺度 M.FUKUSHIMA SCALE	
記号 LTR	変更内容 REVISION RECORD	日付 DATE	DR. CHK.	APP'D BY	尺 SCALE

DIMENSIONS IN METRIC DO NOT SCALE DRAWING

8 7 6 5 4 3 2 1

5949905.S06

DWG. NO.
SD-52271-**-90



mm DIMENSIONS IN METRIC DO NOT SCALE DRAWING

44	45.5	31	27.4	34.35	52271-2790	27
		30	26.4	33.35	-2690	26
		29	25.4	32.35	-2590	25
		28	24.4	31.35	-2490	24
		27	23.4	30.35	-2390	23
		26	22.4	29.35	-2290	22
		25	21.4	28.35	-2190	21
		24	20.4	27.35	-2090	20
		23	19.4	26.35	-1990	19
		22	18.4	25.35	-1890	18
32	33.5	21	17.4	24.35	-1790	17
		20	16.4	23.35	-1690	16
		19	15.4	22.35	-1590	15
		18	14.4	21.35	-1490	14
		17	13.4	20.35	-1390	13
		16	12.4	19.35	52271-1290	12
キャリアテープ幅 CARRIER TAPE WIDTH	D	(C)	(B)	(A)	MATERIAL NO.	種数 CKT.

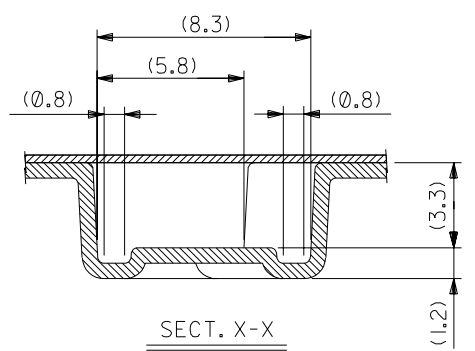
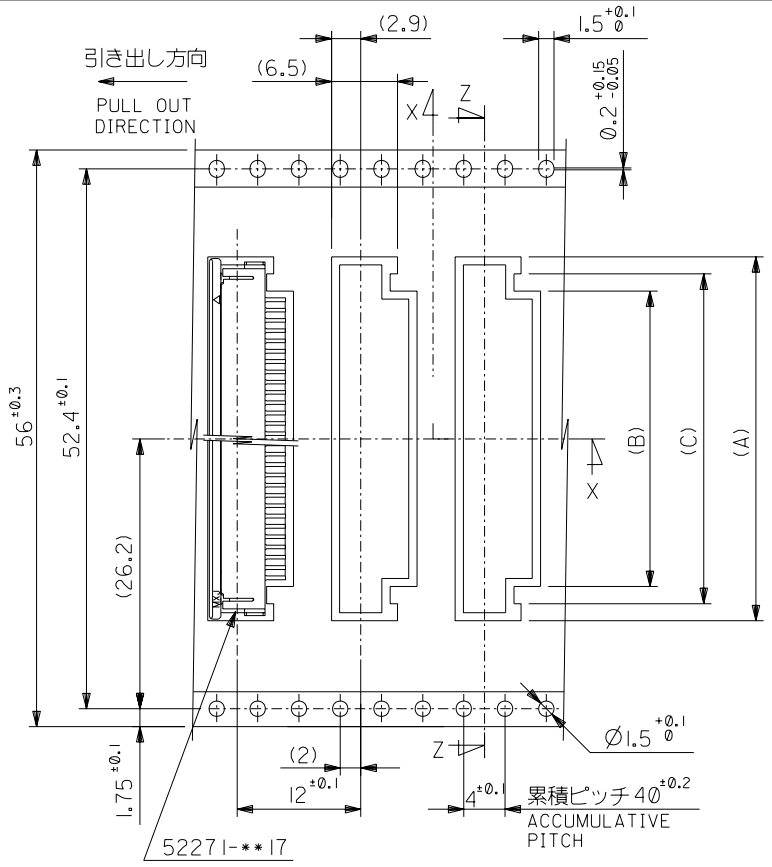
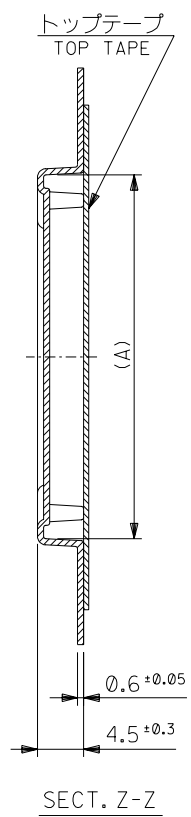
角度 ANGLE	±3°	K	変更 REVISED (J2003-3208)	K.T.	03/6/19
30°以上 OVER	+0.5	J	変更 REVISED (JC2001-0458)	K.M.	10/12/15
10°以上 OVER	+0.25	H	変更 REVISED (J40361)	S.M.	96/3/25
未満 10° UNDER	+0.2	G	変更及び再作図 REVISED & REDRAWN (J10823)	H.H.	94/5/12
一般公差 GENERAL TOLERANCES			変更内容 REVISION RECORD	DR.	日付 DATE

材料 MATERIAL	注記参照 SEE NOTES
仕上げ FINISH	—
適用電線範囲 WIRE RANGE	—
被覆外径 INS. RANGE	—
DRAWN BY 9/29/88 S.TADOKORO	CHK'D BY 10/12/20 S.KUNISHI
APP'D BY 10/12/20 M.FUKUSHIMA	尺度 SCALE —

molex MOLEX-JAPAN CO.,LTD. 日本モレックス株式会社	
REVISE ONLY ON CAD SYSTEM	
TITLE 名称 1.0 FPC Conn ZIF SMT With Tape Embstp Pkg	
DWG. NO. (SHEET 2 OF 3)	REV L
SD-52271-**-90	

DWG. NO.
SD-52271-**-90

ALL DIMENSIONS IN METRIC DO NOT SCALE DRAWING



56	57.5	34	30.4	37.35	52271-3090	30
キャリアテープ幅 CARRIER TAPE WIDTH	D	(C)	(B)	(A)	MATERIAL NO.	種数 CKT.
		33	29.4	36.35	52271-2990	29
		32	28.4	35.35	52271-2890	28

角度 ANGLE	±3°	K
30 以上 OVER	+0.5	J
10 以上 30 未満 UNDER	+0.25	H
10 未満 UNDER	+0.2	G
一般公差 GENERAL TOLERANCES		

記号 LTR	変更内容 REVISION RECORD	DR. CHK.	日付 DATE	APP'D BY '00/12/20 M.FUKUSHIMA	尺度 SCALE	---
L	変更 REVISD (J2003-3208)	K.T.	03/6/19	仕上げ FINISH	---	---
K	変更 REVISD (JC2001-0458)	K.M.S.	'00/12/15	適用電線範囲 WIRE RANGE	---	---
J	変更 REVISD (JC60677)	S.M.S.K	'96/3/25	被覆外径 INS. RANGE	---	---
H	変更 REVISD (J40361)	h.h.h.h	'94/5/12	DRAWN BY '91/10/1 T.HARUYAMA	CHK'D BY '00/12/20 S.KUNISHI	
G	変更及び再作図 REVISD & REDRAWN (J10823)	T.H.H.H	'91/10/2			

材料 MATERIAL	注記参照 SEE NOTES
仕上げ FINISH	---
適用電線範囲 WIRE RANGE	---
被覆外径 INS. RANGE	---
DRAWN BY '91/10/1 T.HARUYAMA	CHK'D BY '00/12/20 S.KUNISHI
尺度 SCALE	---

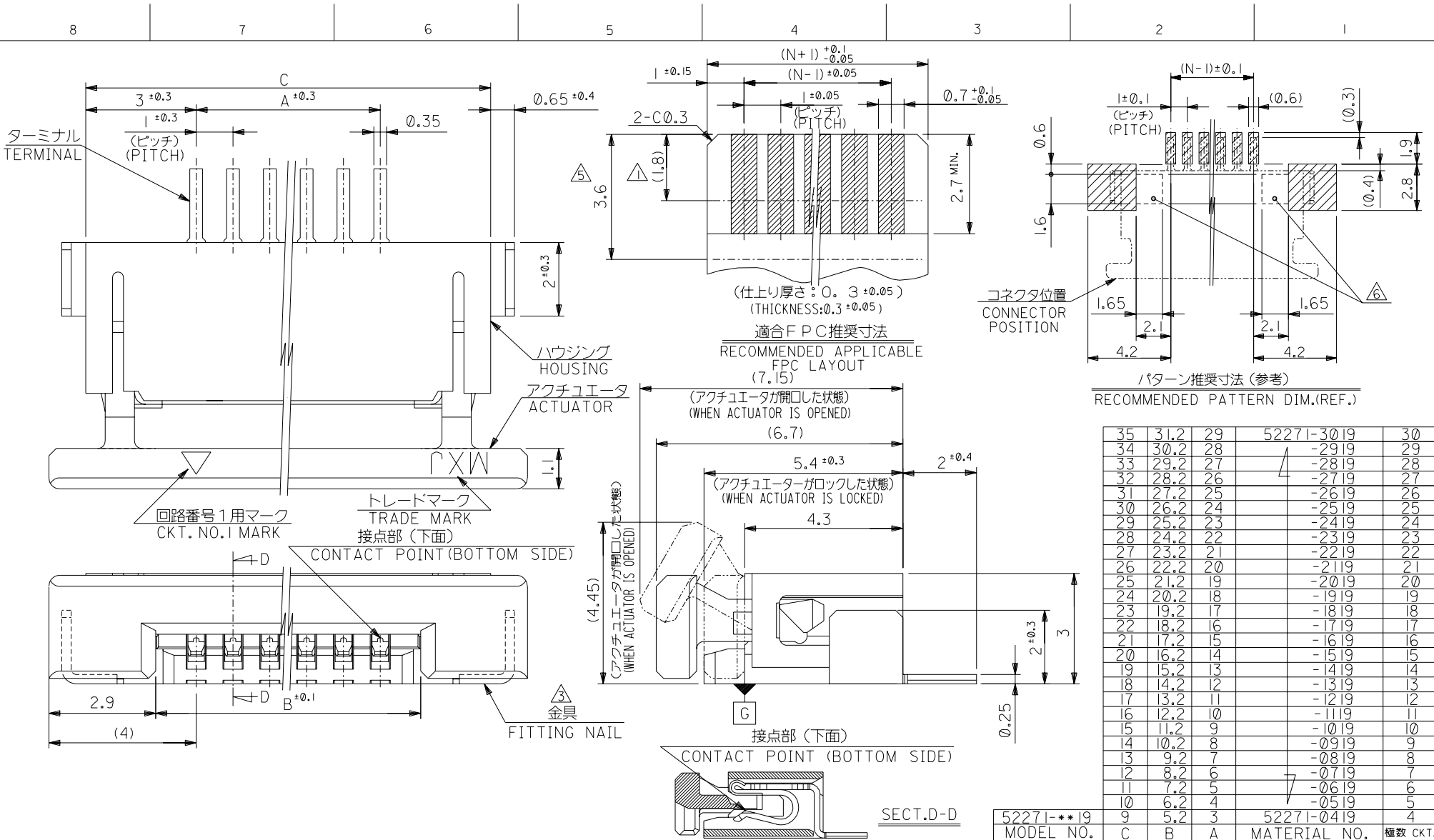
材料 MATERIAL		MATERIAL	
注記参照 SEE NOTES		MATERIAL	
REVISE ONLY ON CAD SYSTEM		MATERIAL	
TITLE 名称		MATERIAL	
I.0 FPC Conn ZIF SMT With Tape Embstp Pkg		MATERIAL	
DWG. NO.	(SHEET 3 OF 3)	REV	L
SD-52271-**-90			

THIS DRAWING CONTAINS INFORMATION THAT IS PROPRIETARY TO MOLEX(JAPAN) AND SHOULD NOT BE USED WITHOUT WRITTEN PERMISSION
本図面は日本モレックス(株)の所有する情報を含むもので 当社の許可なく複製を禁止する。 EN-01C(032)MXJ-32

5949905.S11

DWG. NO. SD-52271-036

1:MM DIMENSIONS IN METRIC DO NOT SCALE DRAWING



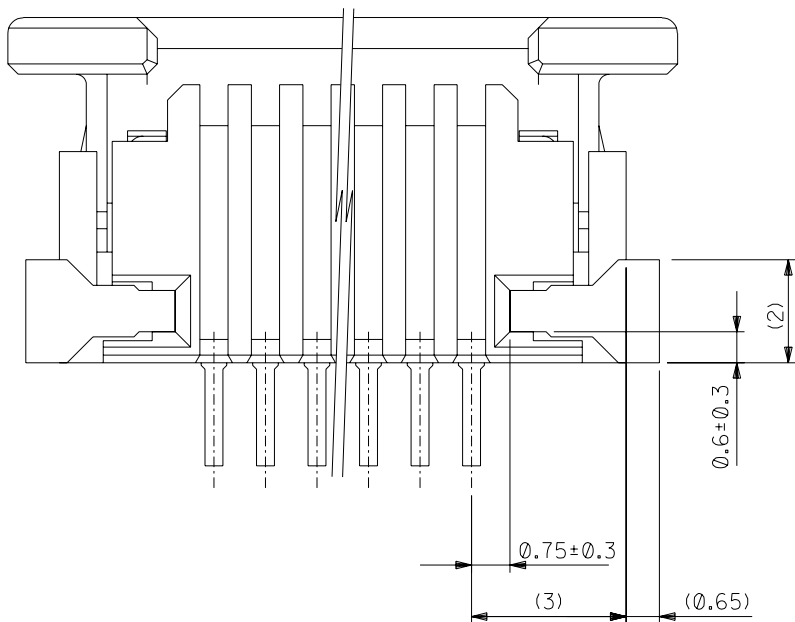
35	31.2	29	52271-3019	30
34	30.2	28	-2919	29
33	29.2	27	-2819	28
32	28.2	26	-2719	27
31	27.2	25	-2619	26
30	26.2	24	-2519	25
29	25.2	23	-2419	24
28	24.2	22	-2319	23
27	23.2	21	-2219	22
26	22.2	20	-2119	21
25	21.2	19	-2019	20
24	20.2	18	-1919	19
23	19.2	17	-1819	18
22	18.2	16	-1719	17
21	17.2	15	-1619	16
20	16.2	14	-1519	15
19	15.2	13	-1419	14
18	14.2	12	-1319	13
17	13.2	11	-1219	12
16	12.2	10	-1119	11
15	11.2	9	-1019	10
14	10.2	8	-0919	9
13	9.2	7	-0819	8
12	8.2	6	-0719	7
11	7.2	5	-0619	6
10	6.2	4	-0519	5
9	5.2	3	52271-0419	4

52271-**-19	C	B	A	52271-0419	極数	CKT.
MATERIAL	注記参照 SEE NOTES		MATERIAL NO.			
FINISH	注記参照 SEE NOTES		REVISE ONLY ON CAD SYSTEM			
WIRE RANGE	---		TITLE 名称 1.0 FPC CONN. Z.I.F. SMT (BOTTOM CONTACT)			
INS. RANGE	---		-LEAD FREE-			
DATE	04/04/02	04/03/29	04/03/12	04/03/12	DWG. NO. (SHEET 1 OF 2) REV B	
DR.	H.KAWABATA	H.K.	H.K.	K.TOJO	SD-52271-036	
CHK.	M.SASAO	M.S.	M.S.	M.S.	SCALE ---	

角度 ANGLE	$\pm 3^\circ$			
30以上 OVER	± 0.3	B	変更 REVISIED (02004-3551)	H.K. 04/04/02
10以上 OVER 30 UNDER	± 0.25	A	変更 REVISIED (02004-3371)	H.K. 04/03/29
未満 10 UNDER	± 0.2	0	新規作成 RELEASED (02004-3059)	H.K. 04/03/12
一般公差 GENERAL TOLERANCES		記号 LTR	変更内容 REVISION RECORD	日付 DATE

DWG. NO. SD-52271-036

MM DIMENSIONS IN METRIC DO NOT SCALE DRAWING



下面図

注記 NOTES

1. 接点部までの嵌合長さ。
LENGTH TO CONTACT POINT.
2. 使用材料 MATERIAL
 - ハウジング : 46ナイロン, UL94V-0
HOUSING : 46NYLON, UL94V-0
 - アクチュエータ : PPS, UL94V-0
ACTUATOR : PPS, UL94V-0
 - ターミナル : リン青銅 (t=0.25)
TERMINAL : PHOS-BRO.(t=0.25)
 - メッキ : 錫ビスマスメッキ 1.0マイクロメートル以上
PLATING : TIN-BISMUTH 1.0 MICROMETER MINIMUM
 - ニッケル下地 1.0マイクロメートル以上
PLATING : NICKEL(UNDER PLATING) 1.0 MICROMETER MINIMUM
 - 金具 : 銅合金 (t=0.25)
FITTING NAIL : COPPER ALLOY (t=0.25)
 - メッキ : 錫メッキ 1.0マイクロメートル以上
PLATING : TIN 1.0 MICROMETER MINIMUM
 - ニッケル下地 1.0マイクロメートル以上
PLATING : NICKEL(UNDER PLATING) 1.0 MICROMETER MINIMUM
3. パターンはくり止め用金具
FITTING NAIL FOR PREVENTION OF PEELING OF P.C.B.PATTERN.
4. エンボステープ梱包時は、アクチュエータがロックした状態とする。
WHEN CONNECTOR IS SHIPPED, ACTUATOR SHOULD BE LOCKED.
5. FPC挿入深さ。
INSERTION DEPTH OF FPC
6. パターン書き込み禁止エリア。
NO FOOT PRINT AREA.
7. 本製品は52271-**-17の鉛フリー品である。
THIS PRODUCT IS LEAD FREE OF 52271-**-17.

FPCについて:

打抜き方向は導体側から補強板側を推奨致します。
補強フィルム材質はポリイミドを推奨致します。
接着剤は熱硬化接着剤を推奨致します。

ABOUT FPC:
RECOMMENDED PUNCHER DIRECTION :FROM CONDUCTOR SIDE TO STIFFENER BOARD SIDE.
RECOMMENDED MATERIAL :
STIFFENER FILM :POLYIMIDE
BONDING AGENT : THERMOSETTING BONDING AGENT

MODEL NO. 52271-**-19

材料 MATERIAL		注記参照 SEE NOTES		MOLEX-JAPAN CO.,LTD. 日本モレックス株式会社	
仕上げ FINISH		注記参照 SEE NOTES		REVISE ONLY ON CAD SYSTEM	
適用電線範囲 WIRE RANGE		---		TITLE 名称 1.0 FPC CONN. Z.I.F. SMT (BOTTON CONTACT) -LEAD FREE-	
被覆外径 INS. RANGE		---		DRAWN BY: 04/03/12 H.KAWABATA CHK'D BY: 04/03/12 K.TOJO	
DRAWN BY: 04/03/12 H.KAWABATA		CHK'D BY: 04/03/12 K.TOJO		DWG. NO. (SHEET 2 OF 2) REV B	
APP'D BY: 04/03/12 M.SASAO		尺度 SCALE: ---		SD-52271-036	

角度 ANGLE	±3°				
30以上 OVER	+0.3	B	変更 REVISD (02004-3551)	H.K.	04/04/02
10以上 OVER 30 UNDER	+0.25	A	変更 REVISD (02004-3371)	H.K.	04/03/25
未満 UNDER	+0.2	0	新操作成 RELEASED (02004-3059)	H.K.	04/03/12
一般公差 GENERAL TOLERANCES		記号 LTR	変更内容 REVISION RECORD	DR. CHK.	日付 DATE

DWG. NO.
SD-52271-037

E

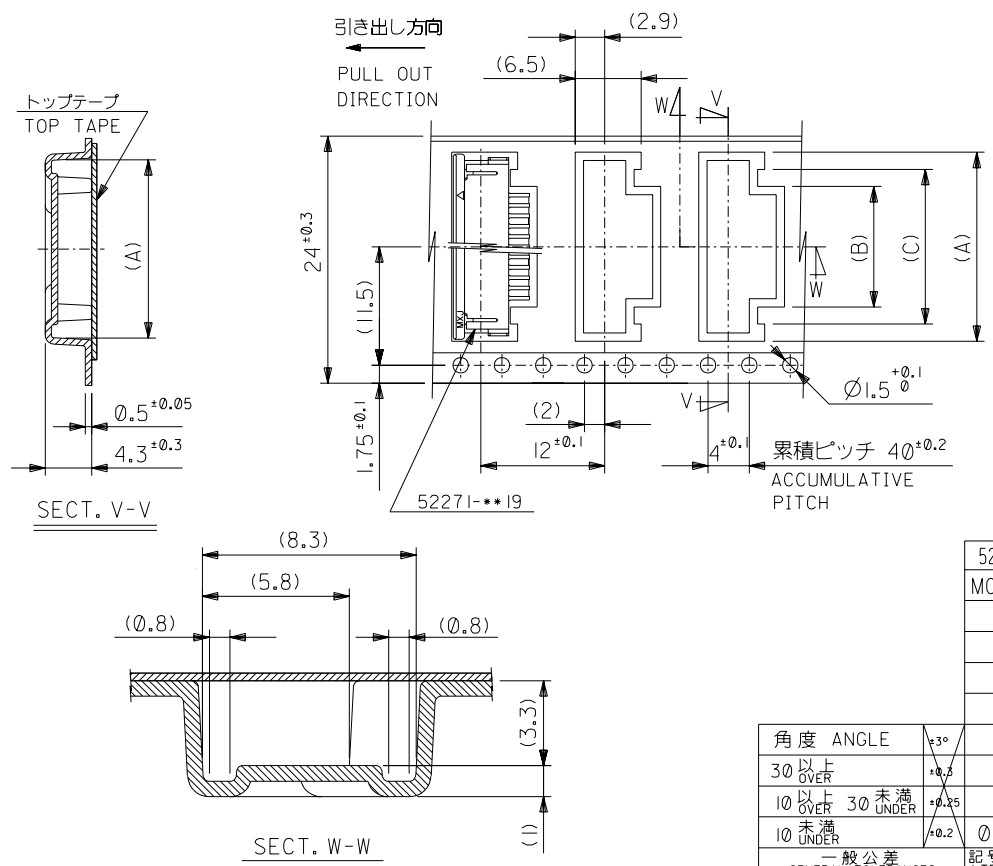
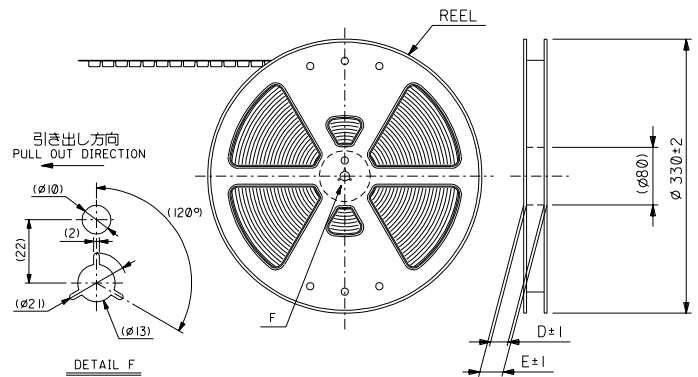
D

C

B

A

DIMENSIONS IN METRIC DO NOT SCALE DRAWING

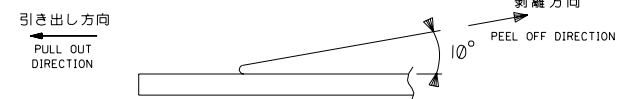


NOTES

- 製品番号 52271-**19 の梱包状態はアクチュエータがロックした状態とする。
詳細寸法については 図面 SD-52271-036 を参照下さい。
IN THE PACKAGE, AUTUATOR OF PART NO. 52271-**19 SHOULD BE LOCKED RE DETAILED DIMENSIONS, SEE SD-52271-036.
- 梱包数量：1000個/リール
NUMBER OF CONNECTORS：1000 PCS/REEL
- リードテープ長さ LEAD TAPE LENGTH

トップテープ リーダー部 TOP TAPE LEADER PART	トップテープ 未接着部 TOP TAPE NON-BONDED PART
175 ±25	25 ±5
- トップテープの剥離強度：0.1～1.3N {10～130gf} (剥離方向は下図参照)
尚、本規格値は、出荷時に適用。(但し、輸送時に剥離が発生しない事。)
PEELING OFF FORCE OF TOP TAPE：0.1～1.3N {10～130gf}
(PEELING DIRECTION AS SHOWN IN FOLLOWING FIG.)
THIS REQUIREMENT SHOULD BE APPLIED AT SHIPMENT
PEEL OFF SHOULD NOT BE ALLOWED, DURING TRANSPORTATION

リーダー部 (空部) LEADER PART (EMPTY)	部品挿入部 COMPONENT SUPPLIER	末端部 (空部) TAIL PART (EMPTY)
120 ±20		150 ±40
- 材料 (MATERIAL)
キャリアテープ (CARRIER TAPE)：ポリプロピレン (POLYPROPYLENE)
トップテープ (TOP TAPE)：PET, PE, PEF
リール (REEL)：ポリスチレン (PS) <リサイクル材を含む>
POLYSTYREN (PS) <RECYCLE MATERIAL CONTAINED>
- 本製品は52271-**90の鉛フリー品である。
THIS PRODUCT IS LEAD FREE OF 52271-**90.



24	29.4	25.4	15	11.4	18.3	52271-1179	11
			14	10.4	17.3	-1079	10
			13	9.4	16.3	-0979	9
			12	8.4	15.3	-0879	8
			11	7.4	14.3	-0779	7
			10	6.4	13.3	-0679	6
			9	5.4	12.3	-0579	5
			8	4.4	11.3	52271-0479	4

52271-**79	キャリアテープ幅 CARRIER TAPE WIDTH		E	D	(C)	(B)	(A)	MATERIAL NO.	種数 CKT.
								MATERIAL	
								注記参照 SEE NOTES	
								仕上げ FINISH	—
								適用電線範囲 WIRE RANGE	—
								被覆外径 INS. RANGE	—
								DRAWN BY '04/03/12 H.KAWABATA	CHK'D BY '04/03/12 K.TOJO
								APP'D BY '04/03/12 M.SASAO	尺 SCALE
								DR. CHK.	日付 DATE
								新規作成 RELEASED (02004-3059)	
								変更内容 REVISION RECORD	
								一般公差 GENERAL TOLERANCES	

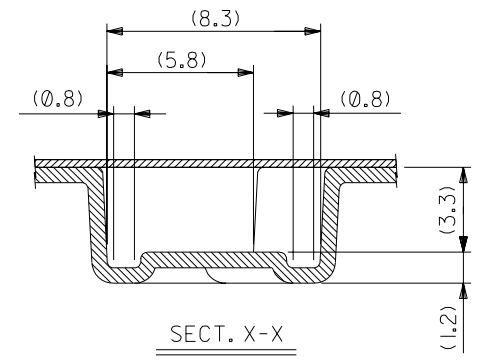
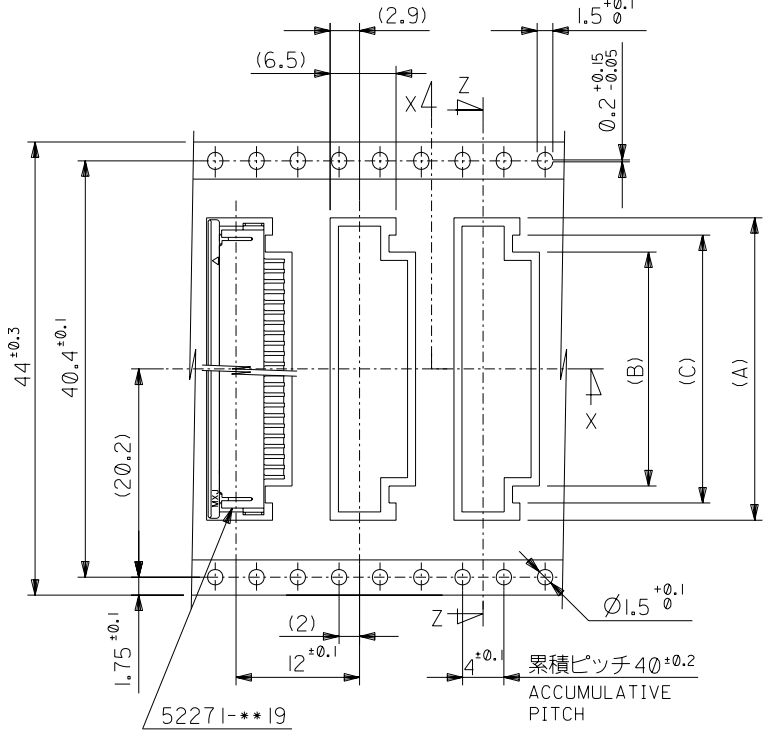
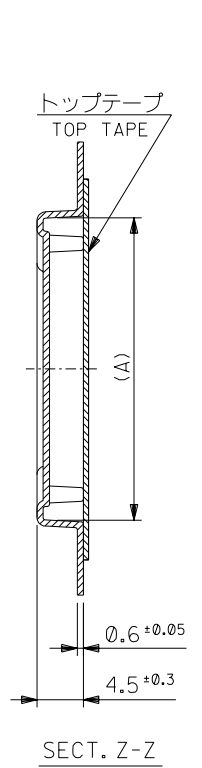
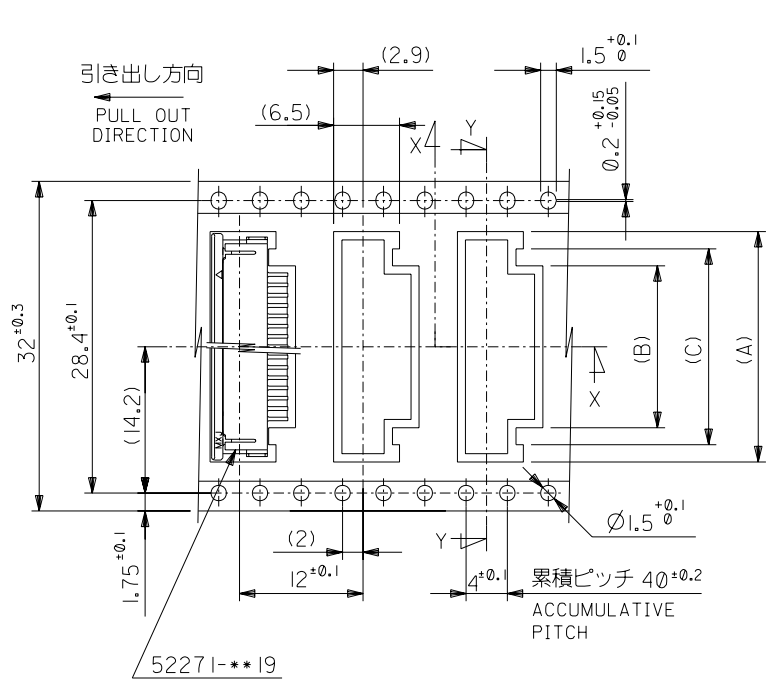
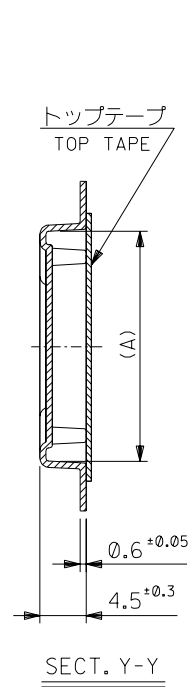
角度 ANGLE	±3°
30以上 OVER	±0.5
10以上 30 UNDER	±0.25
未満 10 UNDER	±0.2

材料	MATERIAL	モレックス	MOLEX-JAPAN CO.,LTD. 日本モレックス株式会社
REVISION RECORD	REVISION RECORD	REVISION RECORD	REVISION RECORD
TITLE 名称	TITLE 名称	TITLE 名称	TITLE 名称
1.0 FPC Conn ZIF SMT	1.0 FPC Conn ZIF SMT	1.0 FPC Conn ZIF SMT	1.0 FPC Conn ZIF SMT
With Tape Embstp Pkg	With Tape Embstp Pkg	With Tape Embstp Pkg	With Tape Embstp Pkg
-LEAD FREE-	-LEAD FREE-	-LEAD FREE-	-LEAD FREE-
DWG. NO.	(SHEET 1 OF 3)	REV	REV
SD-52271-037	(SHEET 1 OF 3)	0	0

THIS DRAWING CONTAINS INFORMATION THAT IS PROPRIETARY TO MOLEX (JAPAN) AND SHOULD NOT BE USED WITHOUT WRITTEN PERMISSION
本図面は日本モレックス(株)の所有する情報を含むもので当社の許可なく複製を禁止する。
EN-01C(032)MXJ-32

SD-52271-037.S01

DWG. NO.
SD-52271-037



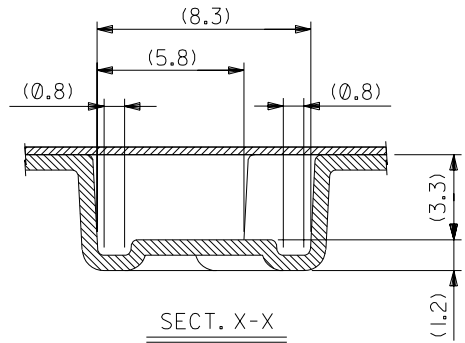
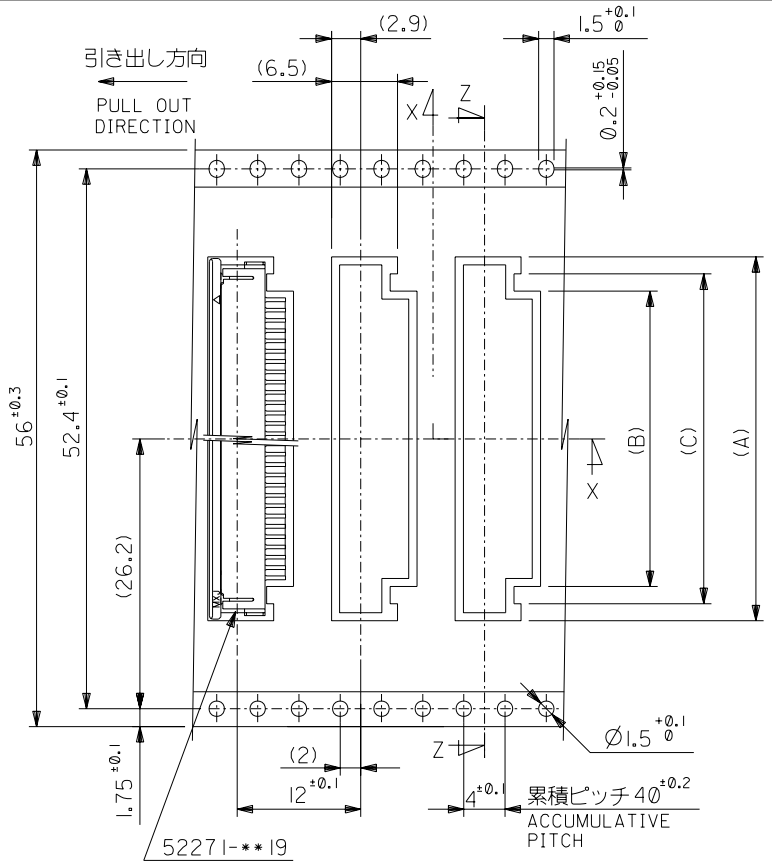
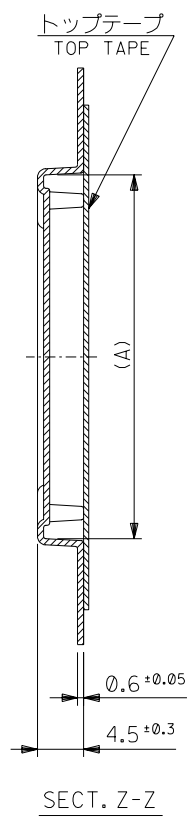
MM DIMENSIONS IN METRIC DO NOT SCALE DRAWING

44	49.4	45.4	31	27.4	34.35	52271-2779	27
			30	26.4	33.35	-2679	26
			29	25.4	32.35	-2579	25
			28	24.4	31.35	-2479	24
			27	23.4	30.35	-2379	23
			26	22.4	29.35	-2279	22
			25	21.4	28.35	-2179	21
			24	20.4	27.35	-2079	20
			23	19.4	26.35	-1979	19
			22	18.4	25.35	-1879	18
			21	17.4	24.35	-1779	17
			32	37.4	33.4	20	16.4
19	15.4	22.35				-1579	15
18	14.4	21.35				-1479	14
17	13.4	20.35				-1379	13
16	12.4	19.35				52271-1279	12
キャリアテープ幅 CARRIER TAPE WIDTH	E	D	(C)	(B)	(A)	MATERIAL NO.	極数 CKT.

52271-**-79		材料 MATERIAL		注記参照 SEE NOTES		molex MOLEX-JAPAN CO.,LTD. 日本モレックス株式会社	
MODEL NO.		仕上げ FINISH		//		REVISE ONLY ON CAD SYSTEM	
角度 ANGLE		30°		適用電線範囲 WIRE RANGE		TITLE 名称 1.0 FPC Conn ZIF SMT With Tape Embstp Pkg -LEAD FREE-	
30以上 OVER		+0.5		//		DWG. NO. (SHEET 2 OF 3) REV	
10以上 OVER		30 UNDER		被覆外径 INS. RANGE		SD-52271-037 0	
未満 10 UNDER		+0.2		//			
一般公差 GENERAL TOLERANCES		0		DRAWN BY '04/03/12 H.KAWABATA		CHK'D BY '04/03/12 K.TOJO	
記号 LTR		変更内容 REVISION RECORD		DR. 日付 CHK. DATE		APP'D BY '04/03/12 M.SASAO	
		新規作成 RELEASED (2004-3059)		'04/03/12		尺度 SCALE	
						//	

DWG. NO.
SD-52271-037

MM DIMENSIONS IN METRIC DO NOT SCALE DRAWING



56	61.4	57.4	34	30.4	37.35	52271-3079	30
キャリアテープ幅 CARRIER TAPE WIDTH	E	D	33	29.4	36.35	52271-2979	29
			32	28.4	35.35	52271-2879	28
			(C)	(B)	(A)	MATERIAL NO.	極数 CKT.

角度 ANGLE	±3°
30以上 OVER	+0.5
10以上 30 未満 UNDER	+0.25
10 未満 UNDER	+0.2
一般公差 GENERAL TOLERANCES	

記号 LTR	変更内容 REVISION RECORD	DR. CHK.	日付 DATE	新規作成 RELEASED (2004-3059)	04/03/12

材料 MATERIAL	注記参照 SEE NOTES
仕上げ FINISH	—
適用電線範囲 WIRE RANGE	—
被覆外径 INS. RANGE	—
DRAWN BY '04/03/12 H.KAWABATA	CHK'D BY '04/03/12 K.TOJO
APP'D BY '04/03/12 M.SASAO	尺度 SCALE —

MODEL NO.	52271-**-79
材料 MATERIAL	molex MOLEX-JAPAN CO.,LTD. 日本モレックス株式会社
REVISION RECORD	REVISION RECORD
TITLE 名称	1.0 FPC Conn ZIF SMT With Tape Embstp Pkg
DWG. NO.	(SHEET 3 OF 3)
REV	0

THIS DRAWING CONTAINS INFORMATION THAT IS PROPRIETARY TO MOLEX(JAPAN) AND SHOULD NOT BE USED WITHOUT WRITTEN PERMISSION
本図面は日本モレックス(株)の所有する情報を含むもので当社の許可なく複製を禁止する。 EN-01C(032)MXJ-32

SD-52271-037.503