

5

4

3

2

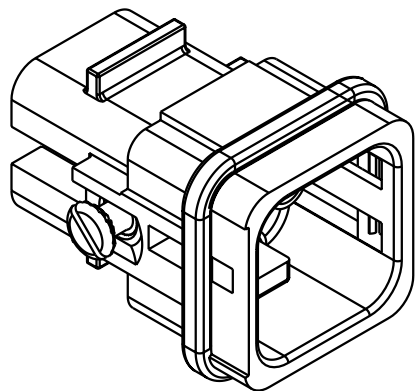
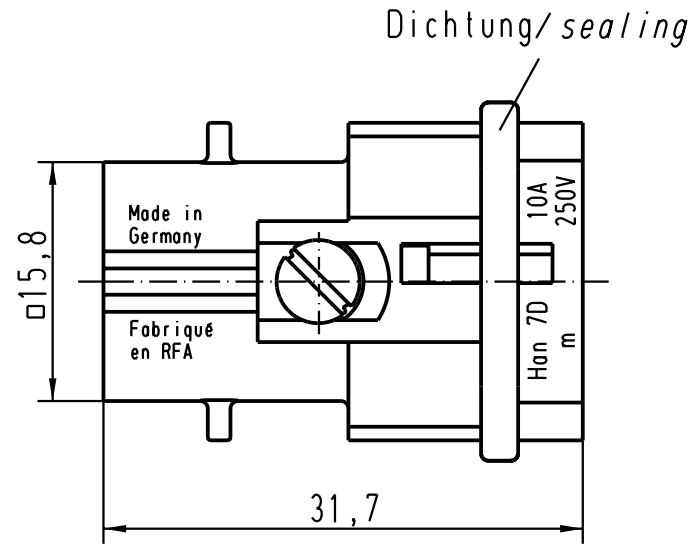
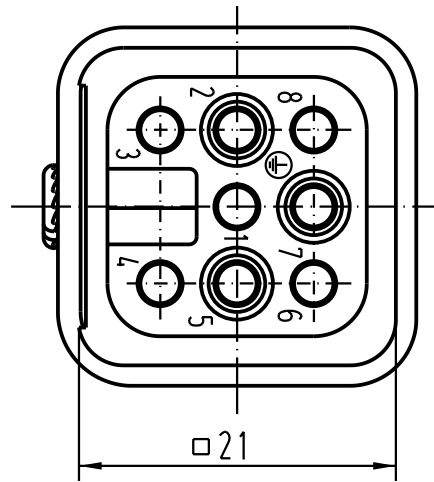
1

D

C

B

A



All Dimensions in mm Original Size DIN A 4			Techn. Character.			Nicht tolerierte Masse/ Free size tolerances		
				Dat.	Name	Massstab/Scale		
			Detail.	25.02.93	PENNER	2:1		
			Insp.		HERB			
			Stand.					
410629	28.11.03	ML	HARTING Electric GmbH & Co. KG			TB 09 21 007 3031		
Mod.	Dat.	Name	D-32339 Espelkamp					
						Blatt/ page		