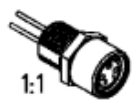
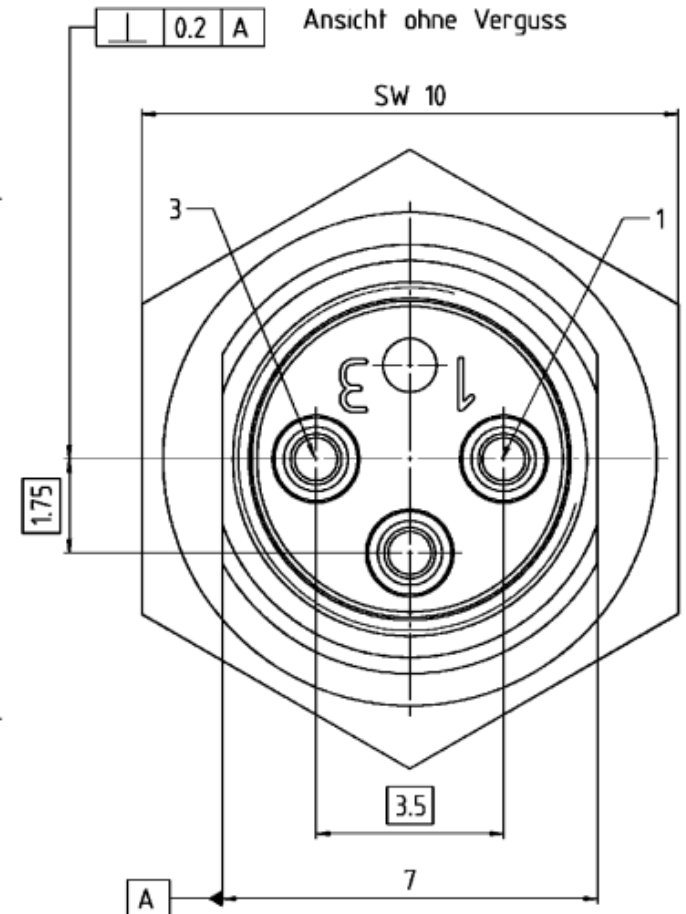
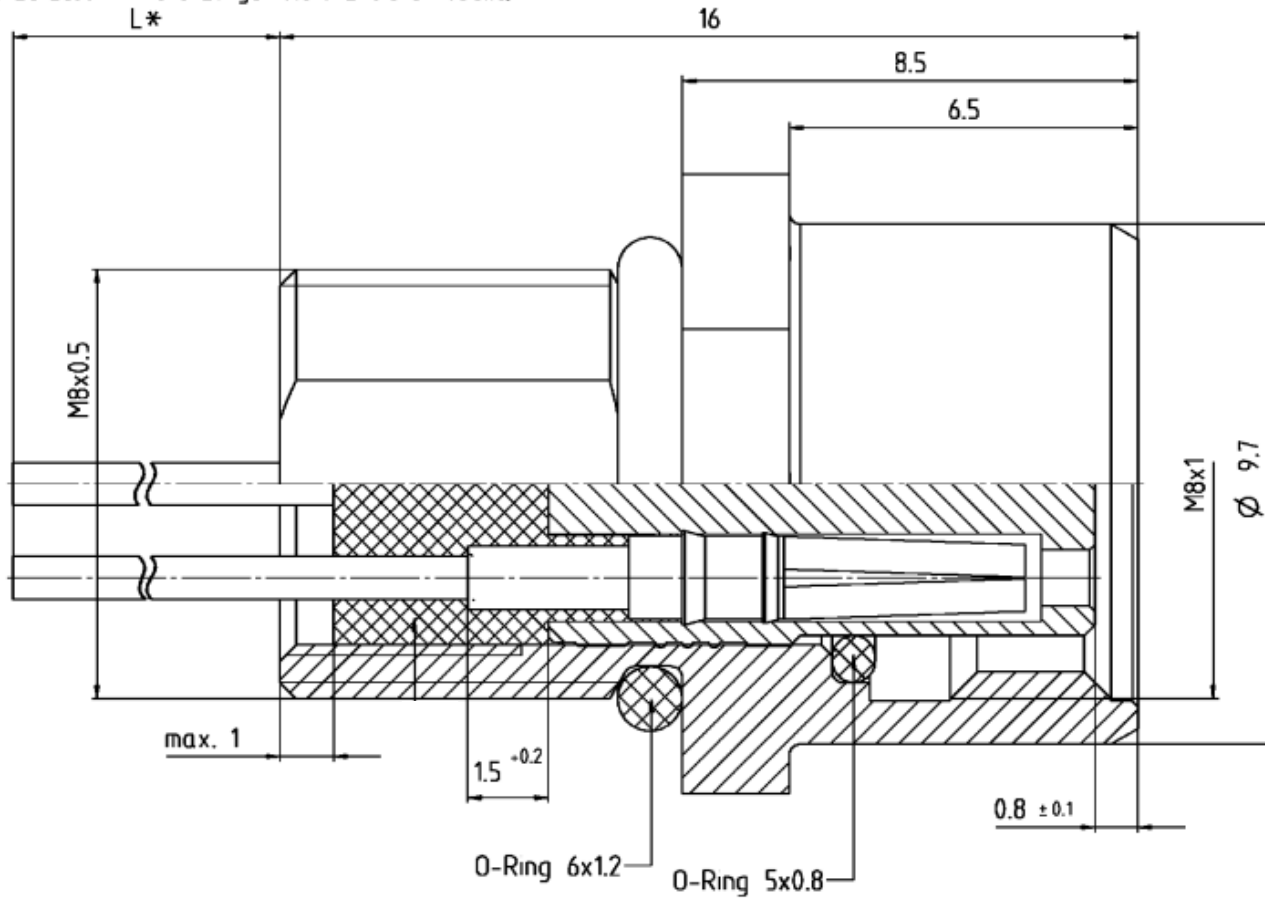


(Litzenzuschnitt und Längstoleranz siehe Tabelle)

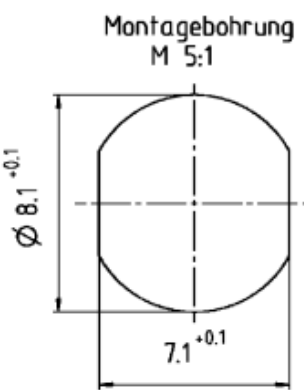


The reproduction, distribution and utilization of this document as well as the communication of its contents to others without express consent of Phoenix Contact is prohibited. All rights reserved in the event of the grant of a patent, utility model or design (ISO 9000)

Belegung	
Pol.	Farbe
1	braun
3	blau
4	schwarz

Litzenzuschnitt:
 0.14mm² / 0.25mm² / AWG 24/19

*Länge L siehe Materialstamm (SAP)		
L	Längstoleranz	Litzenzuschnitt
0-50mm	L ± 5	L + 7
51-999mm $\text{\textcircled{06}}$	L ± 10	L + 10
ab 1000mm	L ± 50	L + 10



Technische Daten siehe 06-7180-0001

Werkstoff		Nr.		Index	
				Schutzvermerk	
Volumen		Datum		Name	
Masse		Benennung		1500350 SACC-E-M 8FS-3CON-M8/0.5	
Bearb.		Zeichnungs-Nr.		Blatt	
Gepr.		von			
Norm		Ers.d.:			
Serie:					
Index		Änderung		Datum	
Name					