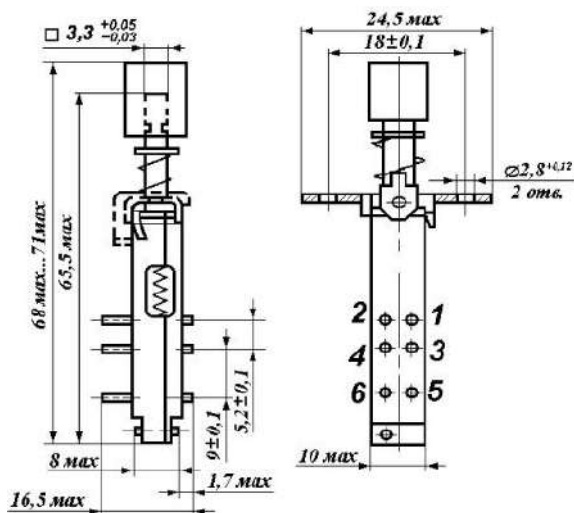
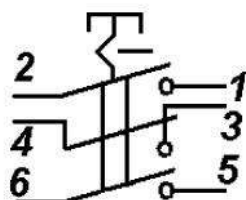


## Переключатель кнопочный ПКн41

Переключатели ПКн41 предназначены для коммутации электрических цепей постоянного и переменного тока в радиоэлектронной аппаратуре. Являются изделиями ручного управления и предназначены для объемного монтажа. Климатическое исполнение УХЛ.



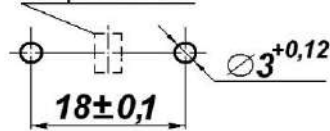
Электрическая схема коммутации



ВКЛ – ВЫКЛ

Разметка для крепления

Размер и форма отверстия под кнопку устанавливается потребителем



### Технические характеристики

- ♦ Масса, г, не более: ..... 15
- ♦ Сопротивление контакта, Ом, не более ..... 0,05
- ♦ Электрическая прочность изоляции, Вэфф ..... 1500
- ♦ Сопротивление изоляции, МОм, не менее ..... 1000
- ♦ Усилие переключения, Н: ..... 8,8-20
- ♦ Повышенная рабочая температура среды, °С ..... 55
- ♦ Пониженная рабочая температура среды, °С ..... минус 45
- ♦ Повышенная относительная влажность, %:
  - для исполнения УХЛ при 25 °С ..... 98
  - для исполнения В при 35 °С ..... 98
- ♦ Количество коммутационных циклов в НКУ ..... 5 000-10 000
- ♦ Гарантийный срок с даты изготовления, лет: ..... 10

### Электрические режимы коммутации

Род тока	Вид нагрузки	Напряжение, В		Ток, А		Максимальная коммутируемая мощность, Вт
		не менее	не более	не менее	не более	
Постоянный	активная	0,1	250	0,1	1	250
Переменный	активная	0,1	250	0,1	4	500
	индуктивная	0,1	250	0,1	1	125