

### 一、 概述

SD2350D系列芯片是采用 CMOS 工艺制造的静态电流极低的 VFM 开关型 DC/DC 升压转换器。

该芯片由振荡器、VFM 模式控制电路、Lx 开关驱动晶体管、基准电压单元、误差比较放大器、电压采样电阻及  $V_{LX}$  限幅电路等组成。

SD2350D 系列升压转换器采用变频的方式，因此较国内外同类产品具有更低的纹波、更强的驱动能力、效率高等特点，应用时外围只需接三个元件(电感、电容及二极管各一个)。

SD2350D 输入电压最低 0.8V,并且可以根据要求调整输出电压 3V—6V 可选。

### 二、 芯片特性及主要参数

该设计产品SD2350D系列 DC/DC 升压转换器芯片在应用中具有优越的性能：

1. 外接元件少：  
需肖特基管、电感及电容各一个；外接元件建议选择：低直流电阻电感 20~220  $\mu$  H，钽电容 47~200  $\mu$  F，肖特基二极管。
2. 极低的静态电流： 4 $\mu$ A
3. 低噪声及低纹波： 纹波典型值为 100mV
4. 驱动能力强：  $V_{typ}=3.3V, V_{in}=1.0V$  时， $I_{out}=100mA$   
 $V_{typ}=3.3V, V_{in}=3.0V$  时， $I_{out}=750mA$
5. 启动工作电压低： 最大 0.8V
6. 高效率： 85%(Typ)
7. 封装体积小： SOT89-3 , SO 23-3

### 三、 应用范围

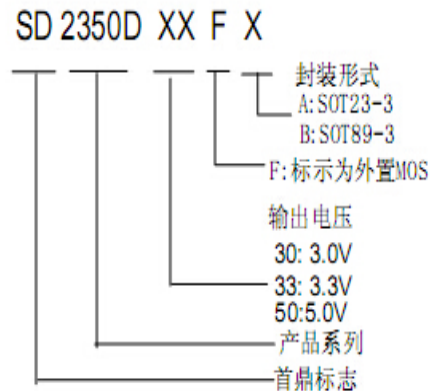
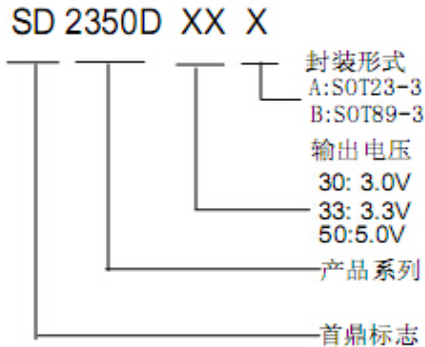
SD2350D 系列芯片适用于要求大驱动能力、低静态电流、低电磁辐射的电池供电设备：

- 1、电池供电设备的电源部分。
- 2、玩具、照相机、摄像机、PDA 及手持电话等便携式设备的电源部分。
- 3、要求提供电压比电池所能提供电压高的设备的电源部分。

### 四、 命名规则

内置 MOS 管命名：

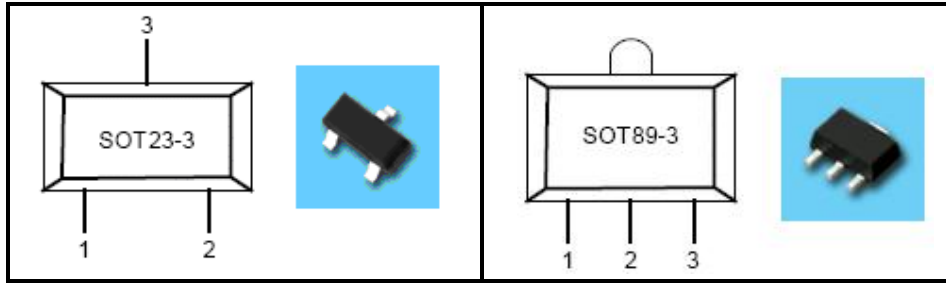
外置 MOS 管命名：





五、 芯片模型及引脚介绍

本设计芯片封装样式如下图，其引脚说明亦如下表所示



引脚说明:

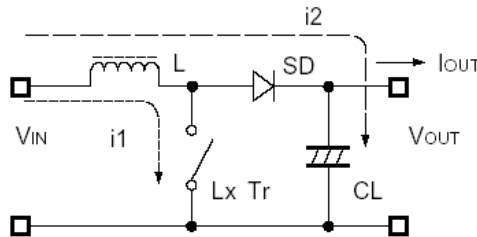
封装	PIN1	PIN2	PIN3
SOT89	Vss	OUT	Lx (Ext)
SOT23 (窄体, 见封装结构尺寸)	Vss	Lx (Ext)	OUT

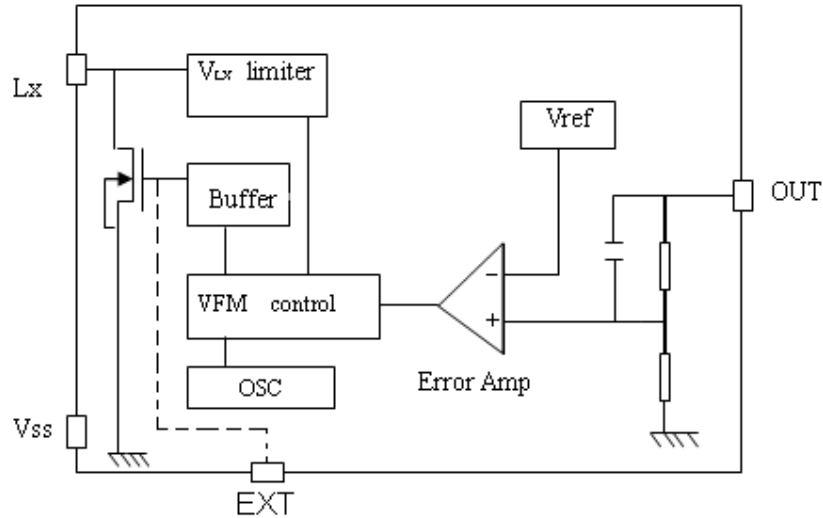
六、 极限参数

对地输入电压 $V_{IN}$	10V
输出电流 $I_{out}$	800mA
功耗 $P_d$	
SOT-23	0.25W
SOT-89	0.50
工作温度 $T_A$	-40°C ~ 145°C
导线焊接温度 (10 秒)	260°C

七、 工作原理

利用电感对能量的存储, 并通过其与输入端电源共同的泄放作用, 从而获得高于输入电压的输出电压。如图:





### 八、电性能参数

其主要参数测试如下表：

测试条件： $V_{IN}=2.2V$ ， $V_{SS}=0V$ ， $I_{load}=10mA$ ， $T_{opt}=25^{\circ}C$ ， $C_{out}=100\mu F$ (电容或使用  $100\mu F$  电解电容和  $0.1\mu F$ - $1\mu F$  陶瓷电容并联)， $L=47\mu H$ （内阻  $0.1$  欧姆）。有特别说明除外。

SD2350D30（电路见图一）：

参数	符号	测试状态	最小值	典型值	最大值	单位
输出电压	$V_{out}$		2.925	3.000	3.075	V
开启电压	$V_{start}$	$I_L=1mA$ $V_{IN}: 0 \rightarrow 0.98V$	0.5	0.8	0.9	V
保持电压	$V_{hold}$	$I_L=1mA$ $V_{IN}: 0.98 \rightarrow 0V$	0.3	0.5	0.6	V
无负载输入电流	$I_{IN1}$	$V_{IN}=2.2V$ 空载	6	10	25	$\mu A$
静态输入电流	$I_{IN2}$		2	4	8	$\mu A$
开关管导通电流	$I_{LX}$	$V_{LX}=0.4V$		450		mA
开关管漏电流	$I_{LXleak}$	$V_{LX}=6V$			1	$\mu A$
振荡频率	$F_{OSC}$		150	200	250	kHz
占空比	Dty			80		%
效率	$\eta$			85		%

SD2350D33

参数	符号	测试状态	最小值	典型值	最大值	单位
输出电压	$V_{out}$		3.217	3.300	3.383	V
开启电压	$V_{start}$	$I_L=1mA$ $V_{IN}: 0 \rightarrow 0.98V$	0.5	0.8	0.9	V
保持电压	$V_{hold}$	$I_L=1mA$ $V_{IN}: 0.98 \rightarrow 0V$	0.3	0.5	0.6	V
无负载输入电流	$I_{IN1}$	$V_{IN}=2.2V$ 空载	8	10	25	$\mu A$
静态输入电流	$I_{IN2}$		2	4	8	$\mu A$
开关管导通电流	$I_{LX}$	$V_{LX}=0.4V$		450		mA
开关管漏电流	$I_{LXleak}$	$V_{LX}=6V$			1	$\mu A$
振荡频率	$F_{OSC}$		150	200	250	kHz
占空比	Dty			80		%
效率	$\eta$			85		%



## SD2350D50:

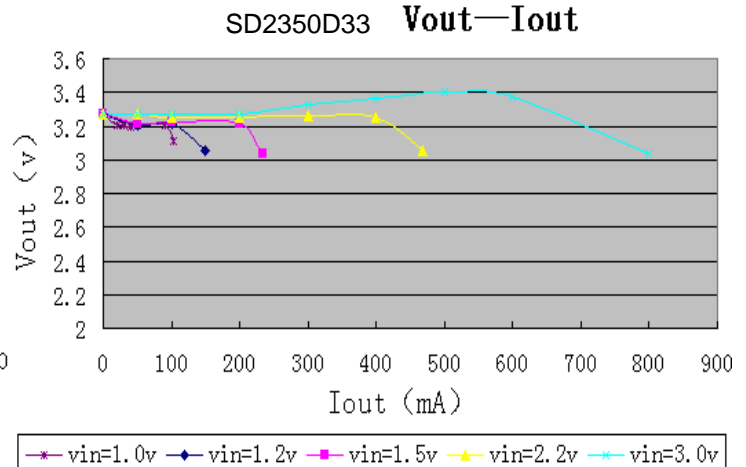
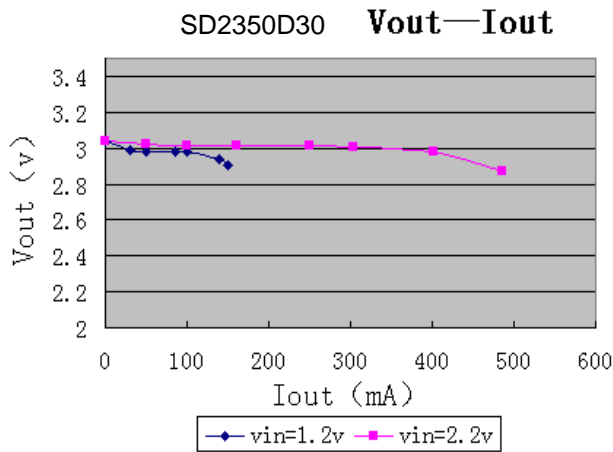
参数	符号	测试状态	最小值	典型值	最大值	单位
输出电压	V <sub>out</sub>		4.875	5.000	5.125	V
开启电压	V <sub>start</sub>	I <sub>L</sub> =1mA V <sub>IN</sub> : 0→0.98V	0.5	0.8	0.9	V
保持电压	V <sub>hold</sub>	I <sub>L</sub> =1mA V <sub>IN</sub> : 0.98→0V		0.5	0.6	V
无负载输入电流	I <sub>IN1</sub>	V <sub>IN</sub> =2.2V 空载	8	15	25	μA
静态输入电流	I <sub>IN2</sub>		2	4	8	μA
开关管导通电流	I <sub>LX</sub>	V <sub>LX</sub> =0.4V		570		mA
开关管漏电流	I <sub>LXleak</sub>	V <sub>LX</sub> =6V			1	μA
振荡频率	F <sub>OSC</sub>		150	200	250	kHz
占空比	Dty			80		%
效率	η			85		%

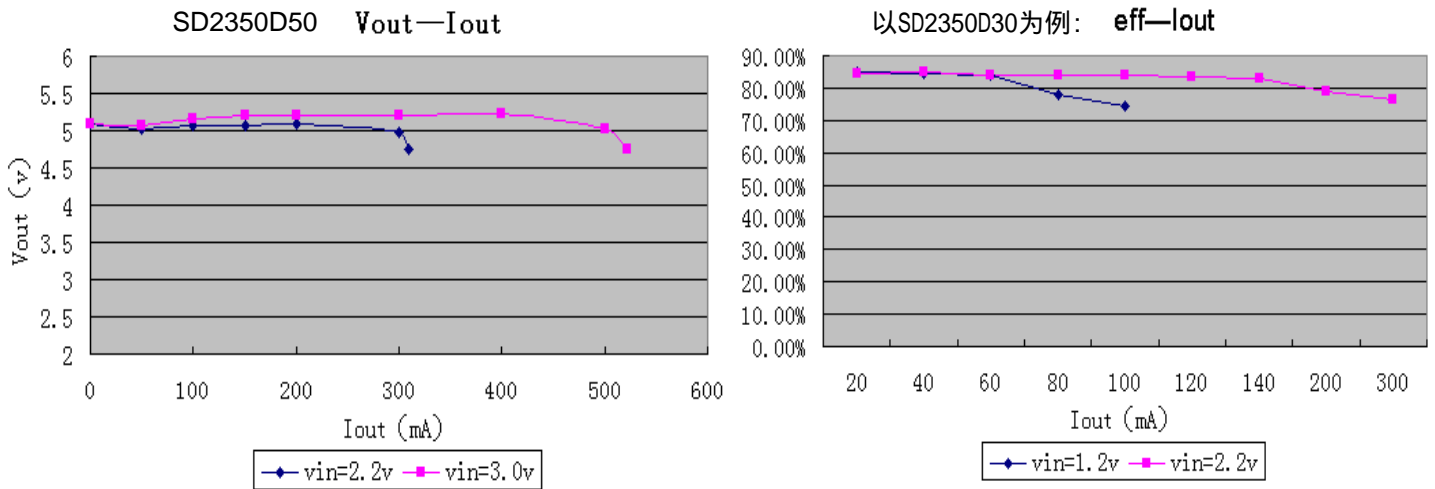
## SD2350D56F: (电路见图二) :

参数	符号	测试状态	最小值	典型值	最大值	单位
输出电压	V <sub>out</sub>		5.460	5.600	5.740	V
无负载输入电流	I <sub>IN1</sub>	V <sub>IN</sub> =2.2V 空载	8	15	25	μA
静态输入电流	I <sub>IN2</sub>		1	4	8	μA
CMOS 驱动输出管 导通电流	I <sub>EXT N</sub>	V <sub>DS</sub> =0.4V		22		mA
	I <sub>EXT P</sub>	V <sub>DS</sub> =-0.4V		20		mA
振荡频率	F <sub>OSC</sub>		150	200	250	kHz
占空比	Dty			80		%

工作特性曲线如下:

测试条件: L=47uH(内阻 0.1 欧姆) Cout=100uF(胆电容或使用 100uF 电解电容和 0.1uF-1uF 陶瓷电容并联)

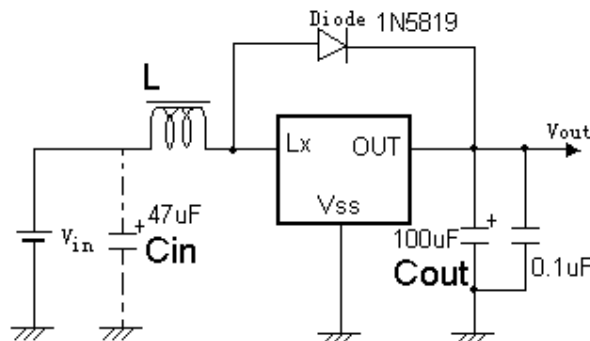




### 九、SD2350D系列升压芯片应用实例

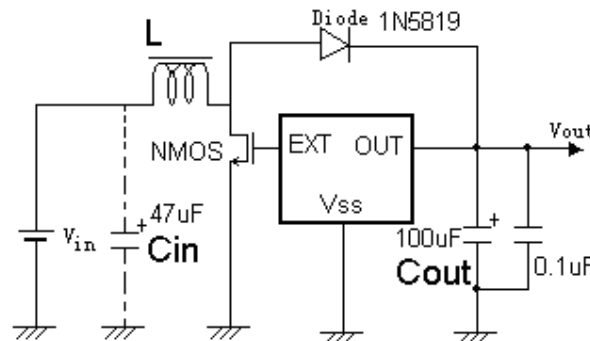
典型应用电路:

$L=47\mu\text{H}$  (内阻  $0.1\Omega$ )、 $C_{out}=100\mu\text{F}$  电解电容并接  $0.1\mu\text{F}$  陶瓷电容、Diode 为肖特基二极管  
**SD2350D30 典型应用电路** (SD2350D50,SD2350D56 电路见附件):  
 (测试输入电流时, 输入电容  $C_{in}=47\mu\text{F}$  必须接入)



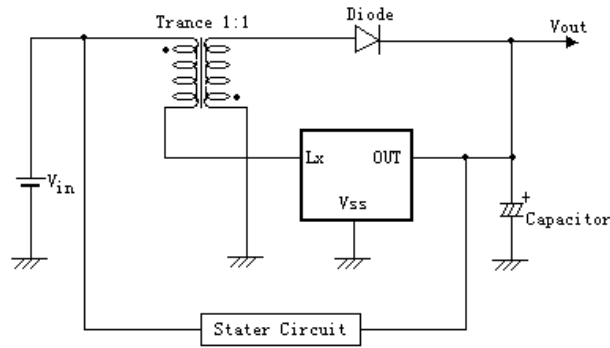
图一: SD2350D30 典型应用电路

SD2350D56F典型应用电路 (外置 NMOS 管为低阈值开启电压):

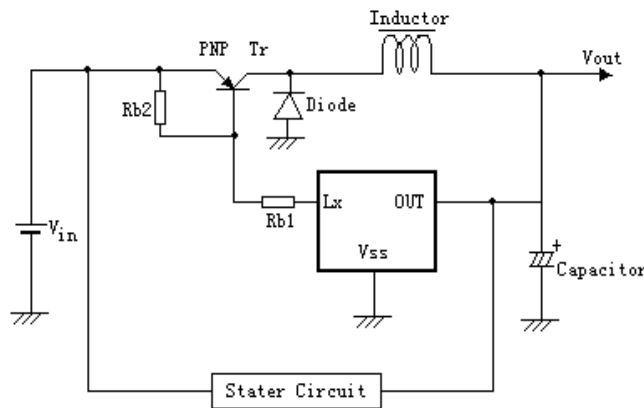


图二: SD2350D56F 典型应用电路

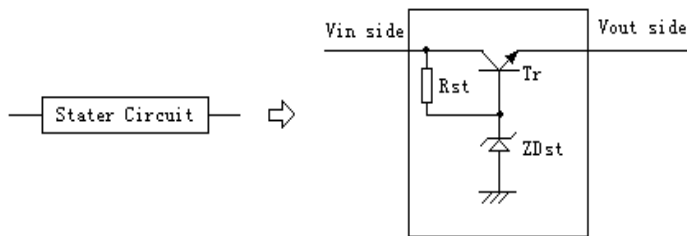
升压/降压电路:



降压电路



注:以上电路中的启动电路



## 十、 使用注意事项

外围电路对 SD2350D 系列升压转换芯片性能影响很大, 需合理选择外部器件:

1) 外接电容值不宜小于  $47\mu\text{F}$  (电容值过小将导致输出纹波过大), 同时要有良好的频率特性 (最好使用钽电容或高频电容)。此外, 由于 LX 开关驱动晶体管关断时会产生一尖峰电压, 电容的耐压值至少为设计输出电压的 3 倍; (普通的铝电解电容 ESR 值过高, 所以可选购专门应用于开关式 DC/DC 转换器的铝电解电容)。

2) 外接电感值要足够小以便即使在最低输入电压和最短的 LX 开关时间内能够存储足够的能量, 同时, 电感值又要足够大从而防止在最高输入电压和最长的 LX 开关时间时 ILXMAX 超出最大额定值。此外, 外接电感的直流阻抗要小、容流值要高且工作时不至于达到磁饱和。

3) 外接二极管宜选择具有较高切换速度的肖特基二极管。

4) 客户若驱动大电流负载 (大于 150mA), 而纹波要求不高, 则可以减小电感 (22uH 左右); 客户若驱动小电流负载 (小于 50mA) 并想得到低纹波的输出电压, 则可增大电感值



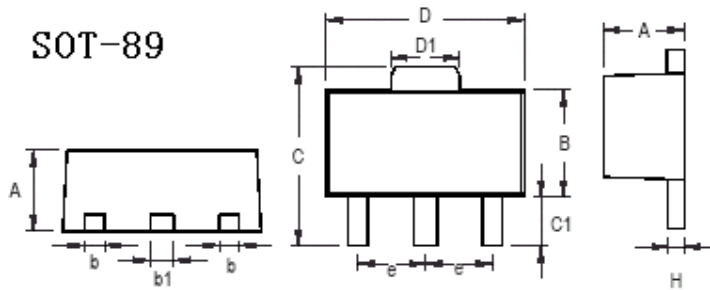
注意事项:

1)该芯片为驱动大负载而设计,所以外围元器件与芯片距离越小越好,连线越短越好。特别是接到 OUT 端的元器件应尽量减短与电容的连线长度;

2) 特别建议使用钽电容; 如果在芯片 OUT 和 V<sub>ss</sub> 两端并接电解电容时需要并接 0.1-1μ 的陶瓷电容。

3)V<sub>ss</sub> 端应充分接地, 否则芯片内部的零电位会随开关电流而变化, 造成工作状态不稳定。

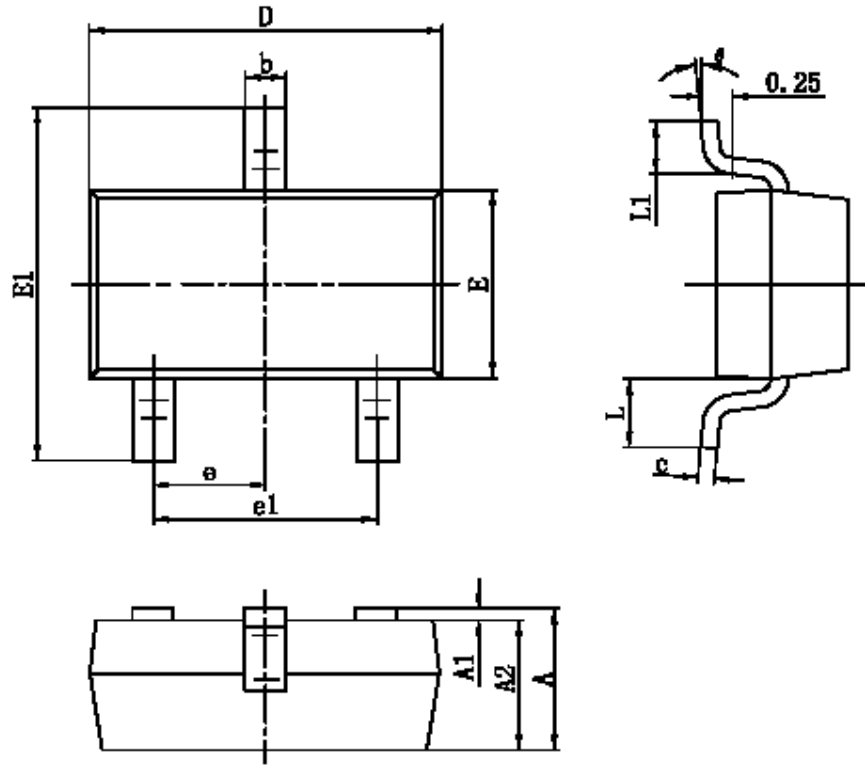
十一、封装结构尺寸图示



Symbol	Dimensions In Millimeters		Dimensions In Inches	
	Min	Max	Min	Max
A	1.397	1.600	0.055	0.063
b	0.356	0.483	0.014	0.019
B	2.388	2.591	0.094	0.102
b1	0.406	0.533	0.016	0.021
C	--	4.242	--	0.167
C1	0.787	1.194	0.031	0.047
D	4.394	4.597	0.173	0.181
D1	1.397	1.753	0.055	0.069
e	1.448	1.549	0.057	0.061
H	0.355	0.432	0.014	0.017



SOT-23 (窄体)



Symbol	Dimensions In Millimeters		Dimensions In Inches	
	Min	Max	Min	Max
A	0.900	1.150	0.035	0.045
A1	0.000	0.100	0.000	0.004
A2	0.900	1.050	0.035	0.041
b	0.300	0.500	0.012	0.020
c	0.080	0.150	0.003	0.006
D	2.800	3.000	0.110	0.118
E	1.200	1.400	0.047	0.055
E1	2.250	2.550	0.089	0.100
e	0.950 TYP		0.037 TYP	
e1	1.800	2.000	0.071	0.079
L	0.550 REF		0.022 REF	
L1	0.300	0.500	0.012	0.020
θ	0°	8°	0°	6°



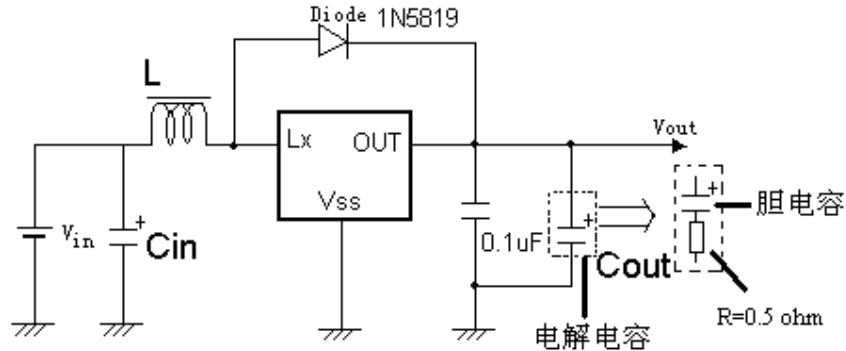


附件:

## 内置 MOS 管 SD2350D50 、 SD2350D56 驱动大电流高效率方案

输入电源为锂电池 ( $3.2v \leq V_{in} \leq 4.2v$ )1. 驱动负载  $150mA \leq I_o \leq 500mA$ 

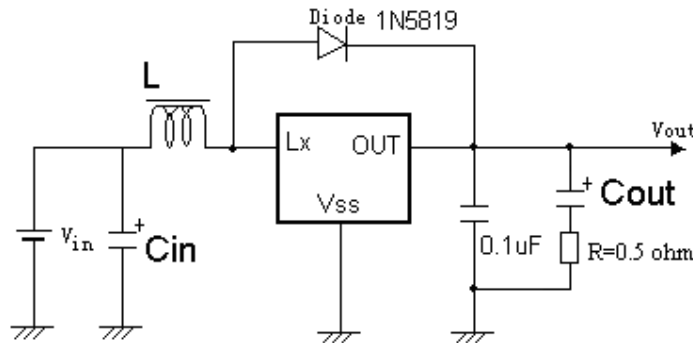
## (1) SD2350D50 典型应用电路



锂电池输入条件下SD2350D50 驱动大负载电路

建议各器件参数  $L=47\mu H$  (内阻 $<0.1\text{ohm}$ ),  $C_{in}=47\mu F$  (实际应用中可不接该电容), $Diode=1N5817\backslash 1N5818\backslash 1N5819$ , **$C_{out}$  为  $20\mu F$  电解电容 (或  $20\mu F$  胆电容串联  $0.5$  欧姆电阻) 和  $0.1\mu F$  陶瓷电容并联。**驱动  $400mA$  负载下, 效率高于  $80\%$ 

## (2) SD2350D50 典型应用电路



锂电池输入条件下SD2350D50 驱动大负载电路

建议各器件参数  $L=100\mu H$  (内阻 $<0.1\text{ohm}$ ),  $C_{in}=47\mu F$  (实际应用中可不接该电容), $Diode=1N5817\backslash 1N5818\backslash 1N5819$ , **$C_{out}$  为  $20\mu F$  电容 (不分电解电容、胆电容) 串联  $0.5$  欧姆电阻和  $0.1\mu F$  陶瓷电容并联。**驱动  $400mA$  负载下, 效率高于  $80\%$ 2. 驱动负载  $I_o < 150mA$  时

SD2350D50 、 SD2350D56 外围器件参数参照 SD2350D 格书中典型应用电路的参数。

注意: SD2350D50 、 SD2350D56 应用中陶瓷电容  $0.1\mu F \sim 1\mu F$  必须接上, 并且靠近芯片输出端。