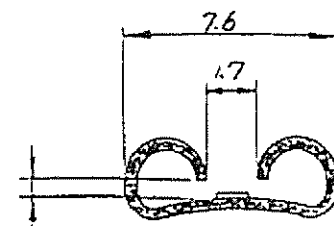
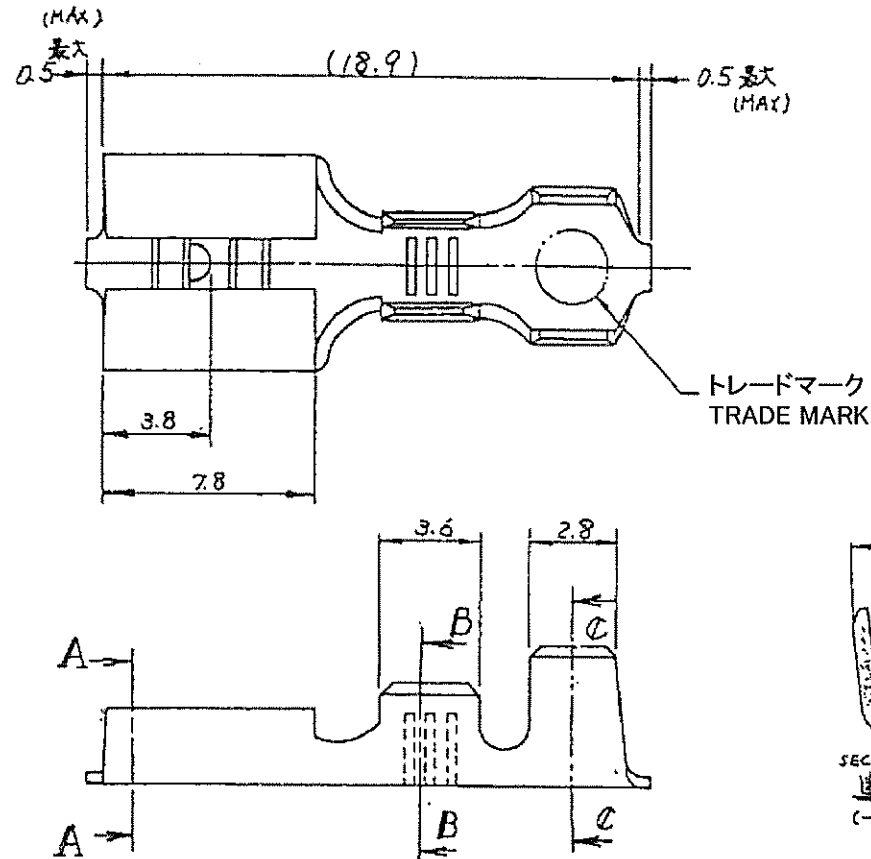
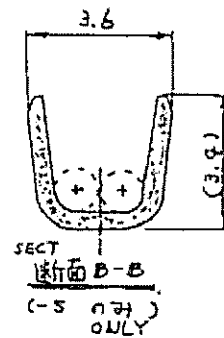


REVOLUTIONS		DATE	OWN	APPRO
D1	REVISED PER ECO-11-005030	22MAR11	RK	HMR
D2	REVISED PER ECR-20-009164	6AUG2020	MK	DH

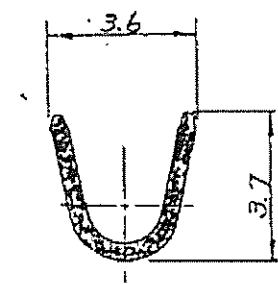


この寸法は嵌合力によって管理する。(BE CONTROLLED BY MATING FORCE) AND NOT TO EXCEED 0.711 MAX

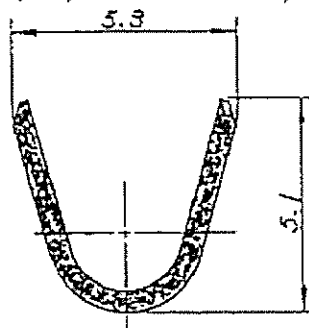
断面 A-A 尺度 8-1 (SECT) (SCALE)



断面 B-B (-S ONLY) (SECT)



断面 B-B 尺度 8-1 (SECT) (SCALE)



断面 C-C 尺度 8-1 (SECT) (SCALE)

- 注: 1 嵌合するタブの詳細についてはCP-63-048Jの図面を参照のこと  
 2 製品規格番号 108-5006  
 △ ストレス除去処理  
 処理法により外観が変わります。  
 不活性ガス加熱方式.....無光沢  
 大気加熱方式.....光沢

型式 (P/N)	材質 (MATERIAL)	仕上 (FINISH)
170213-5	黄銅 (BRASS)	錫めっき (TIN PL)
170213-1	黄銅 (BRASS)	— △
170213-2	黄銅 (BRASS)	錫めっき (TIN PL)
170213-3	黄銅 (BRASS) 錫めっき (TIN PL)	錫めっき (TIN PL)
OBSELETE 170213-4	黄銅 (BRASS) 錫めっき (TIN PL)	— △

- NOTES: 1. MATING TAB THK IS 0.762-0.838  
 2. PRODUCT SPEC: 108-5006

△ STRESS RELIEVING  
 FINISH IS SUBJECT TO CHANGE BY THE TYPE OF STRESS RELIEVING PROCESS  
 INERT GAS FURNACE.....MATTE  
 ATMOSPHERIC FURNACE FOLLOWED BY ACID PICKLE.....BRIGHT

DIMENSIONS	TOLERANCES UNLESS OTHERWISE SPECIFIED
	±0.2 ±0.25 ±0.3 ±0.35 ±0.4 ±1.0
MATERIAL	FINISH
表参照 (SEE TABLE)	表参照 (SEE TABLE)

DWN	T. Notario 16 JUL '96
CHK	Am. Suzuki 18 JUL '96
APP	Am. Suzuki 18 JUL '96
PRODUCT SPEC	108-5006
APPLICATION SPEC	114-5084
WEIGHT	—
CUSTOMER DRAWING	

WIRE RANGE: 0.75~2.27 mm<sup>2</sup> (AWG 18-14)  
 INSULATION DIA: 2.54~4.32 mm

**STE** TE Connectivity

(250" SERIES FASTON RECEPTACLE)

"250" シリーズ ファストン リセプタクル

SIZE: A3 CAGE CODE: 00779 DRAWING NO: C-170213

SCALE: 4-1 SHEET: 1 OF 1 REV: D2

# Mouser Electronics

Authorized Distributor

Click to View Pricing, Inventory, Delivery & Lifecycle Information:

[TE Connectivity:](#)

[170213-2](#)