

5

4

3

2

1

D

C

B

A

Pg21

16

78,4



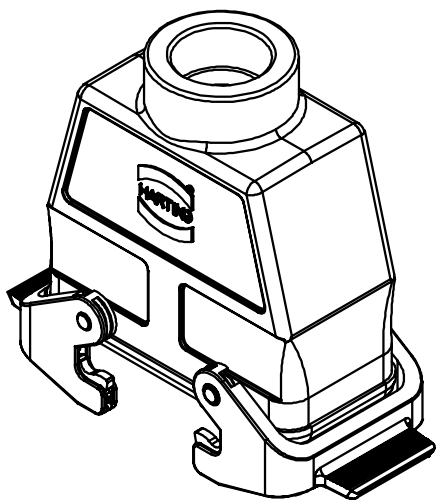
Han

93,5

23

43

56



All Dimensions in mm Original Size DIN A 4		Techn. Character.			Nicht tolerierte Masse/ Free size tolerances		
			Dat.	Name	Massstab/ Scale  <b>1:1</b>	<b>Han 16B-kg-QB-21</b> Kupplungsgehäuse/ hoods cable to cable	
			Detail.	17.04.00 Gg			
			Insp.	FER			
			Stand.				
27786			HARTING KGaA D-32339 ESPELKAMP			<b>TB 09 30 016 0730</b>	Blatt/ page Sub. TB 09 30 0.. 073. v. 03.02.93
Mod.	Dat.	Name					