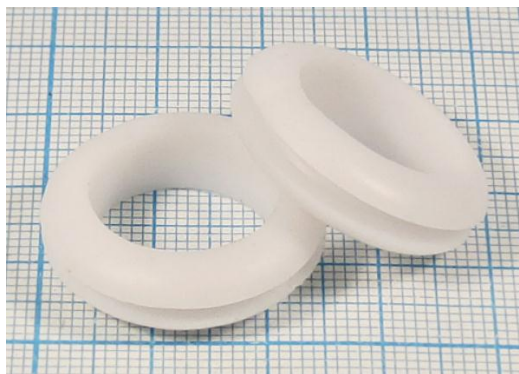


Изоляционная втулка проходная Материал резина, цвет белый.

Артикул Q-9451

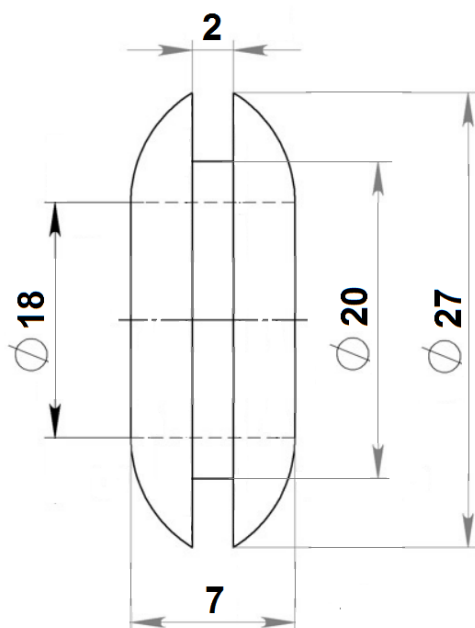


Описание

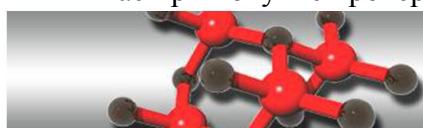
Втулки резиновые предохранительные предназначены для защиты изоляции кабелей жгутов и проводов от механических повреждений при прохождении через отверстия в стенках изделий. Применение втулок резиновых особенно актуально в местах, где проходы кабелей через листовой металл подвергаются воздействиям вибрации.

Характеристики

- материал: термопластичный эластомер (ТРЕ)



Внимание! Описание товара носит информационный характер и может отличаться от описания, представленного в технической документации производителя. Убедительно просим Вас при покупке проверять наличие желаемых функций и характеристик.



Сеть магазинов

КВАРЦ

Радиодетали и электронные компоненты

107023, Москва, ул. Буженинова, д. 16
телефон: +7(495)963-6120
факс: +7(495)963-4994
e-mail: quartz1@quartz1.ru

111123, Москва, шоссе Энтузиастов, д. 31
телефон: +7(495)788-8899 *многоканальный*
e-mail: mgz@quartz1.ru
<http://www.quartz1.com>