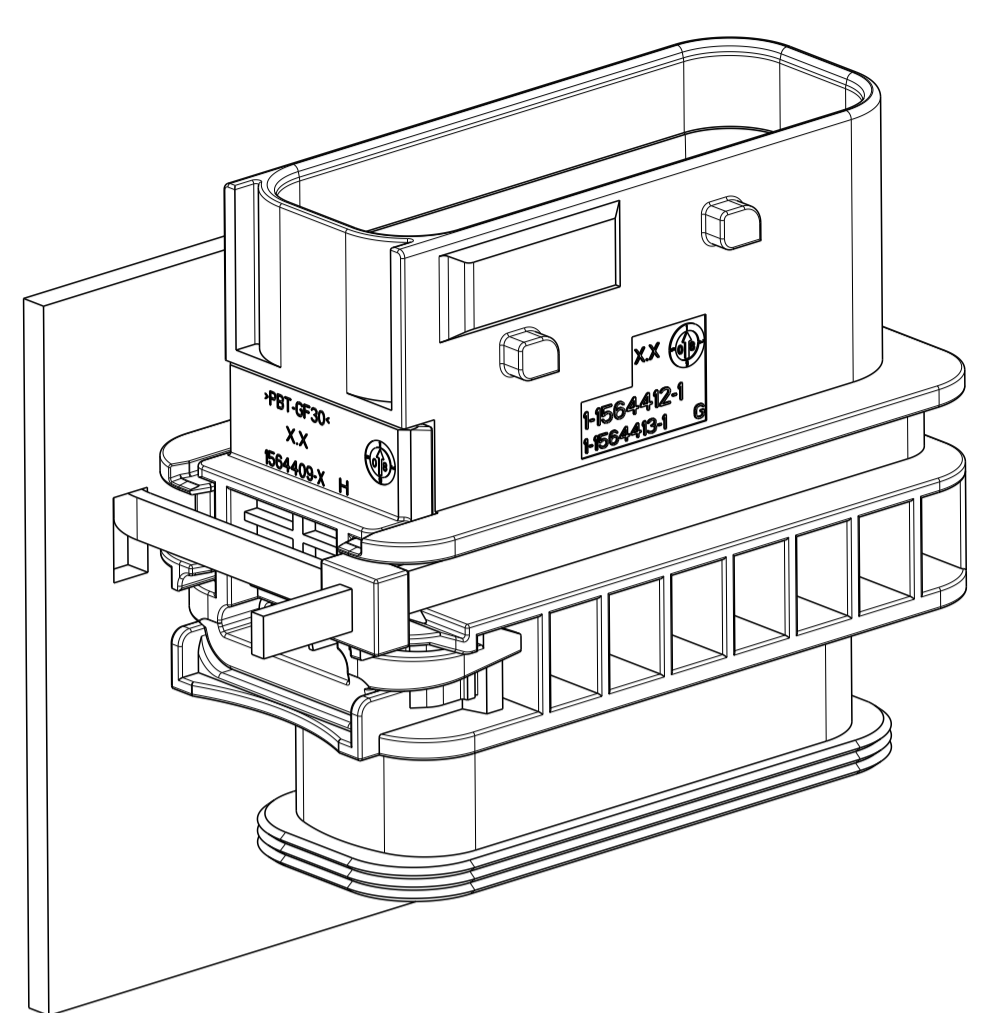


PREFERRED MOUNTING SITUATION FOR CABLE TIE
 Bevorzugte Montagestellung fuer Kabelbinder

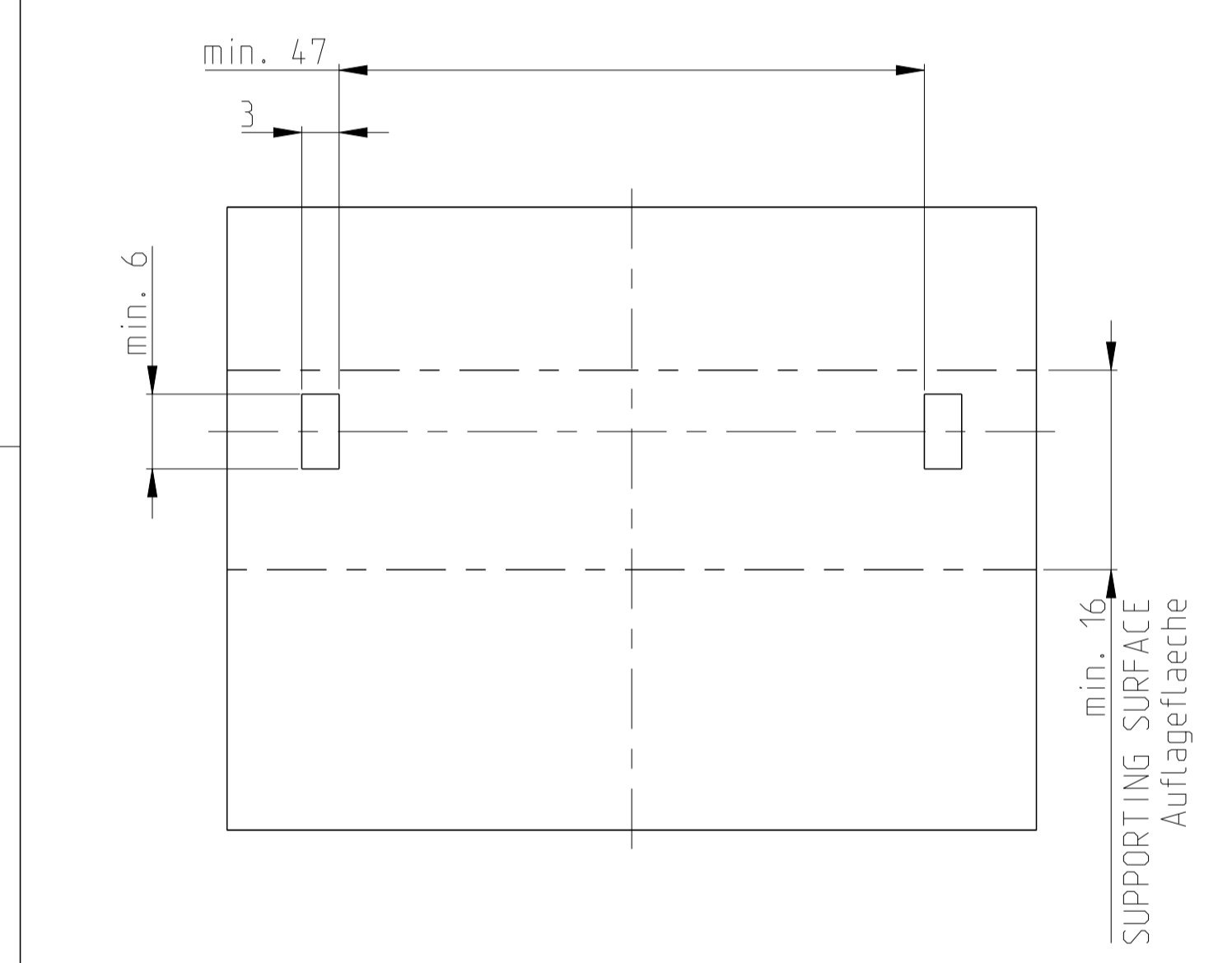
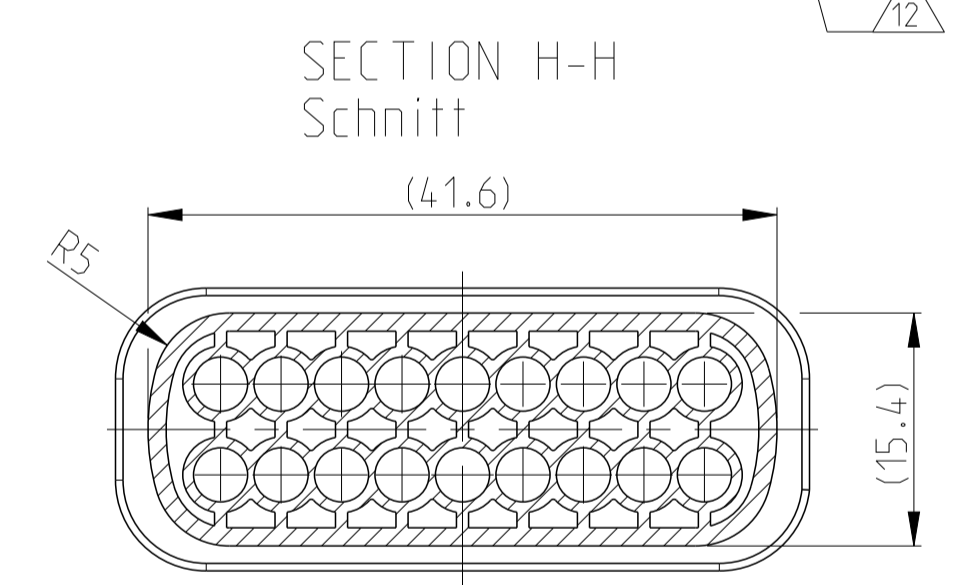
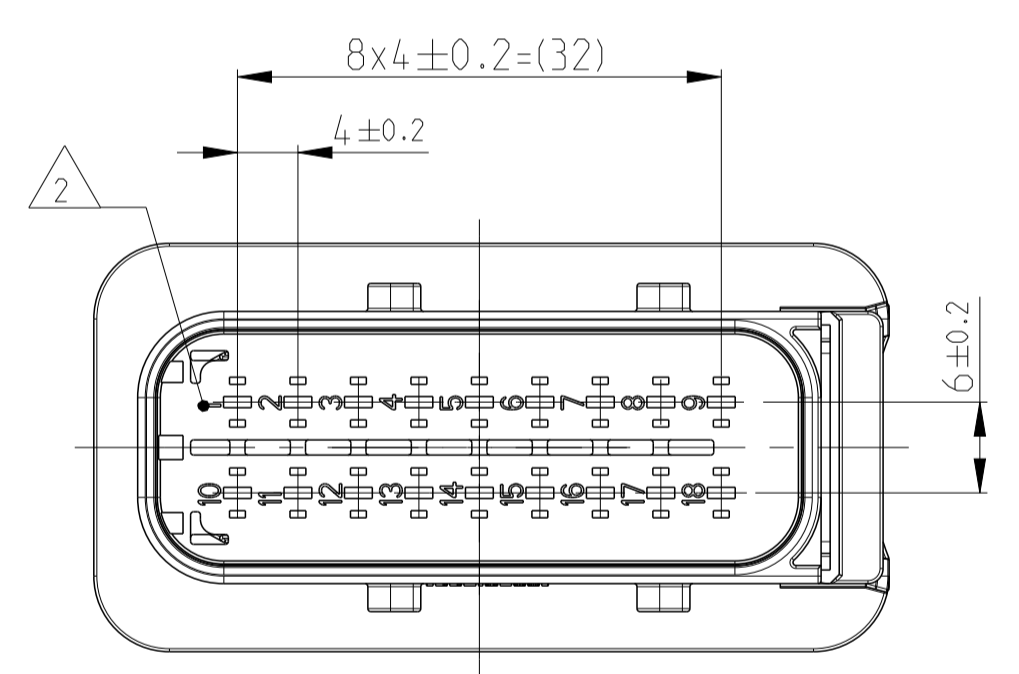
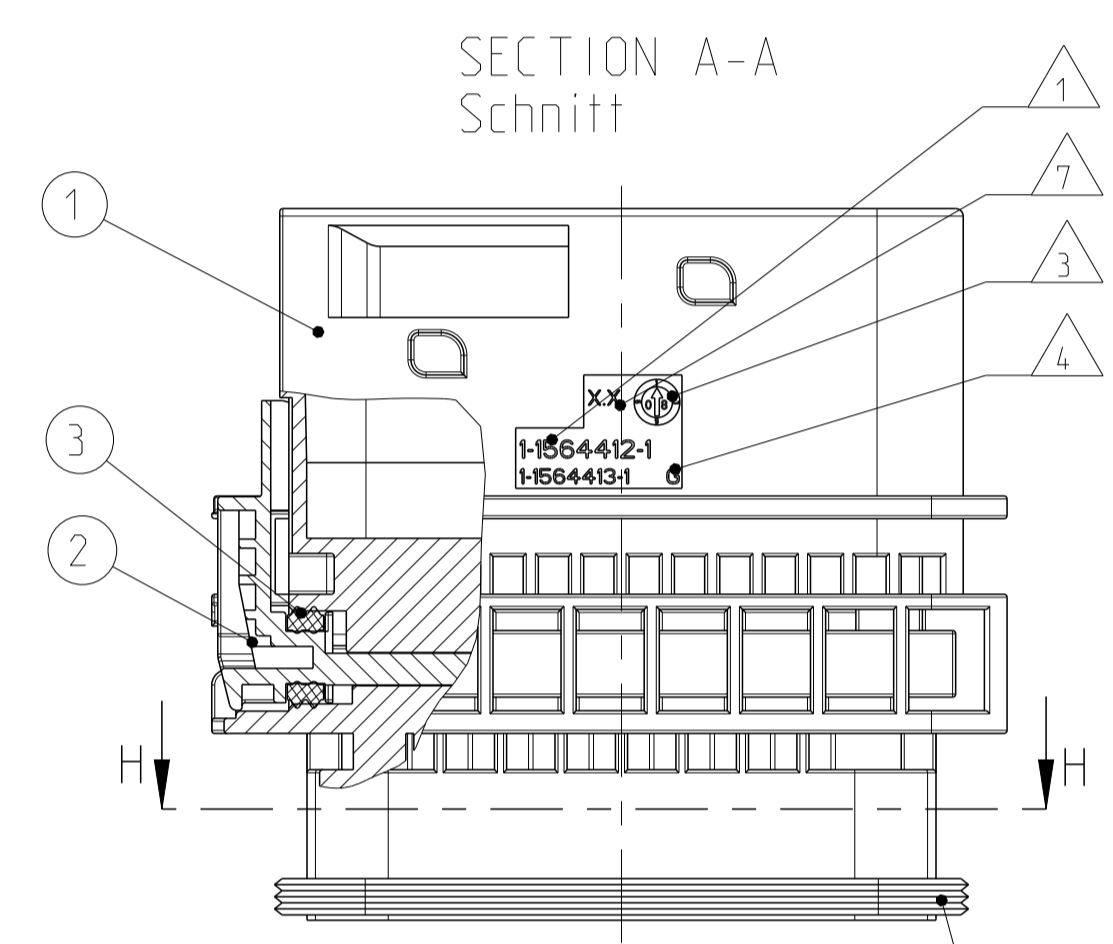
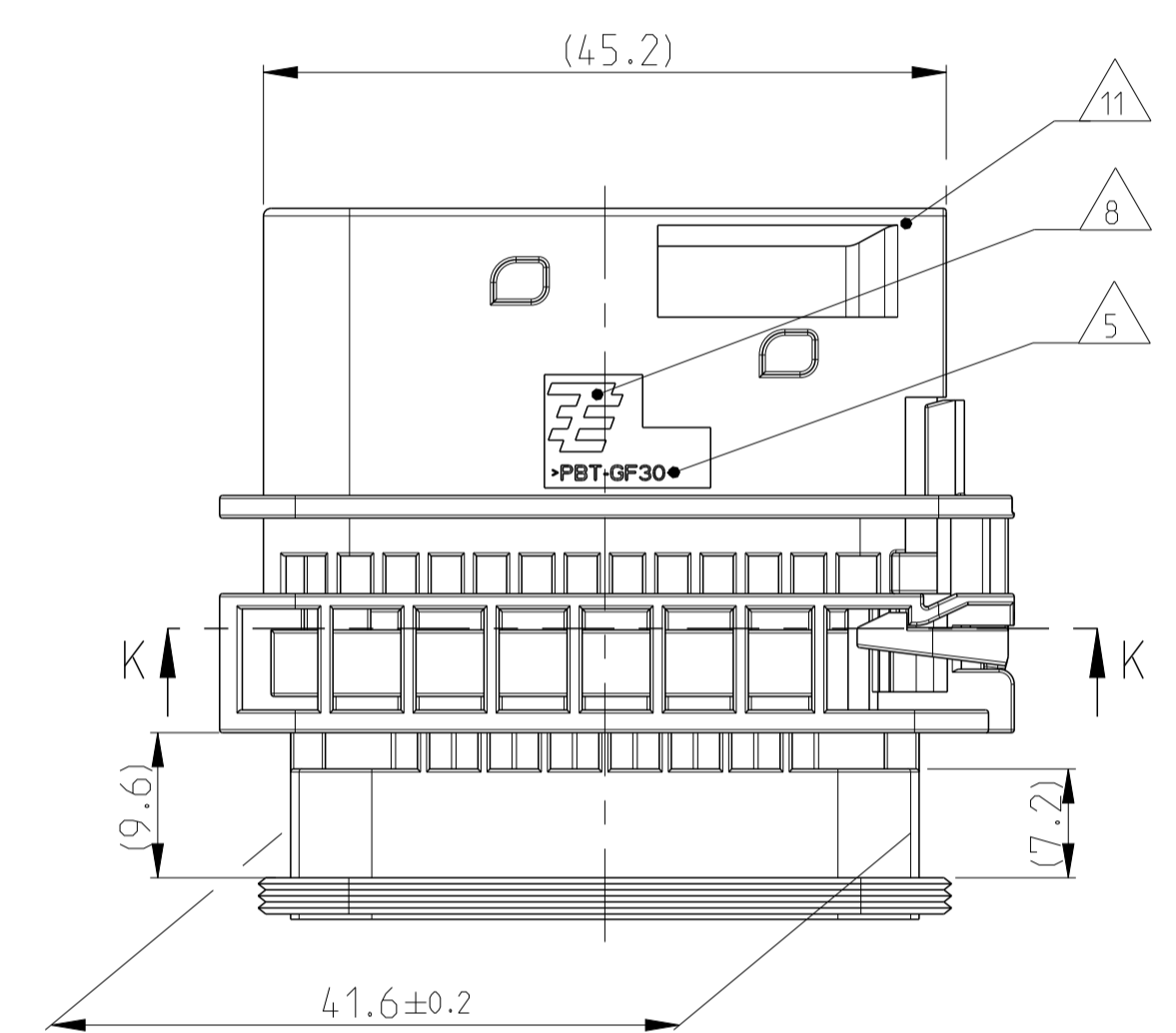
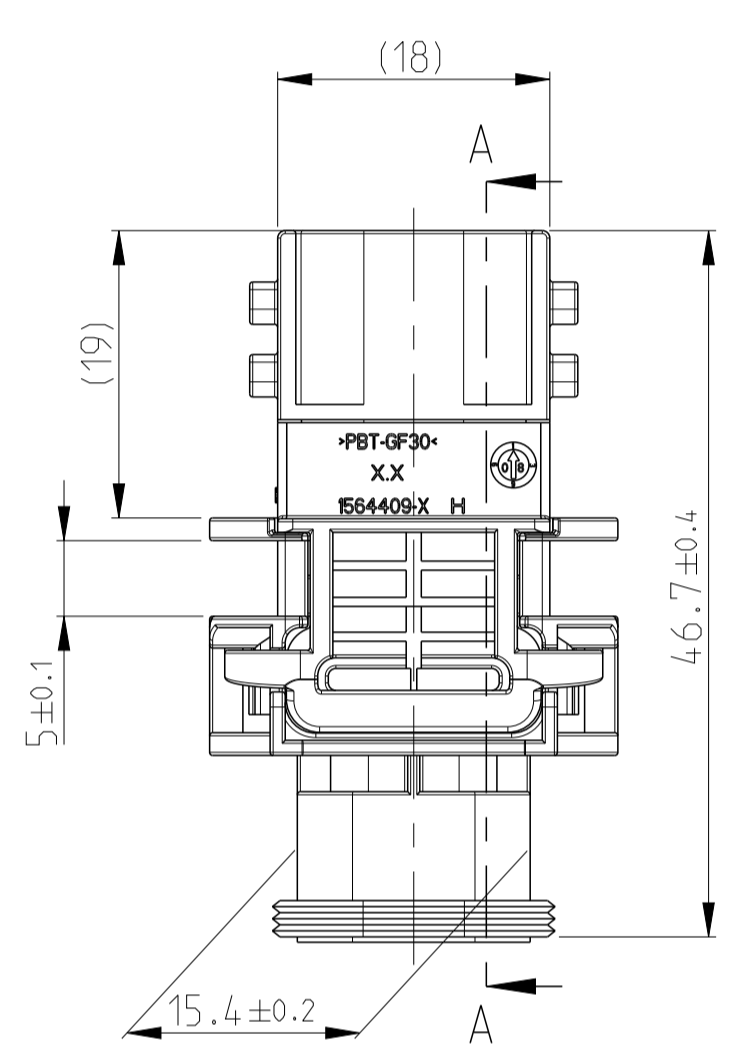
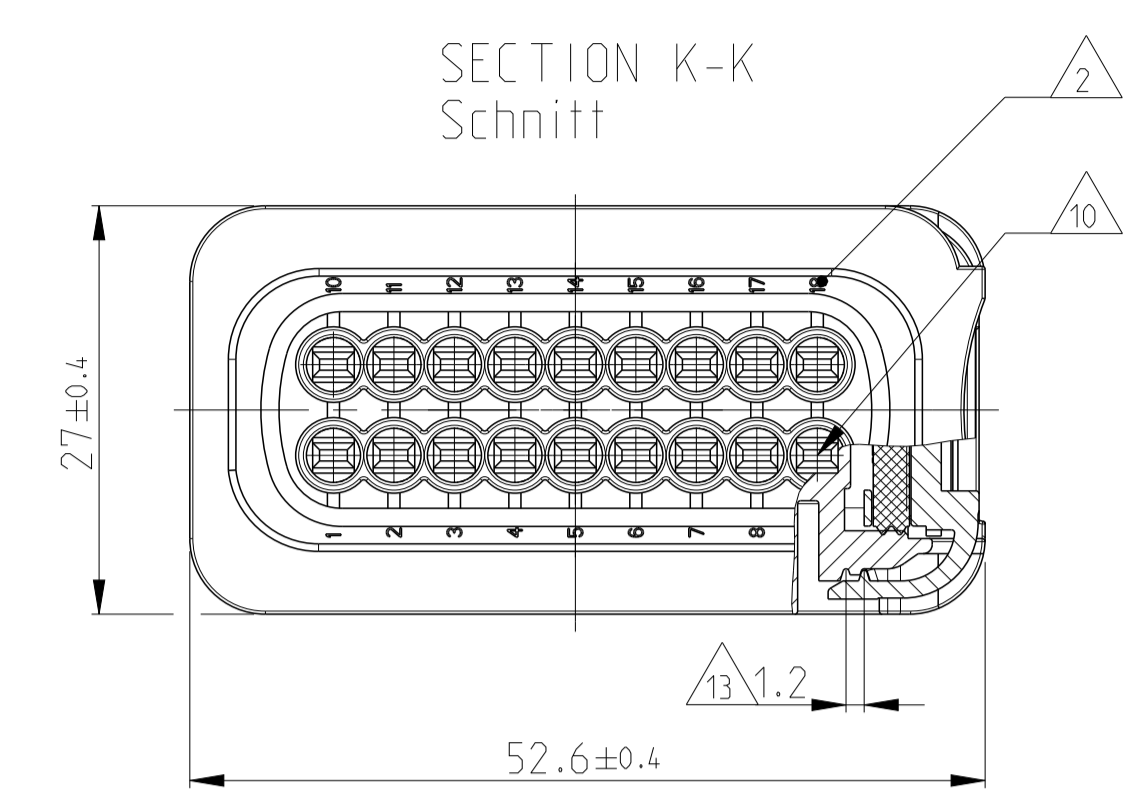
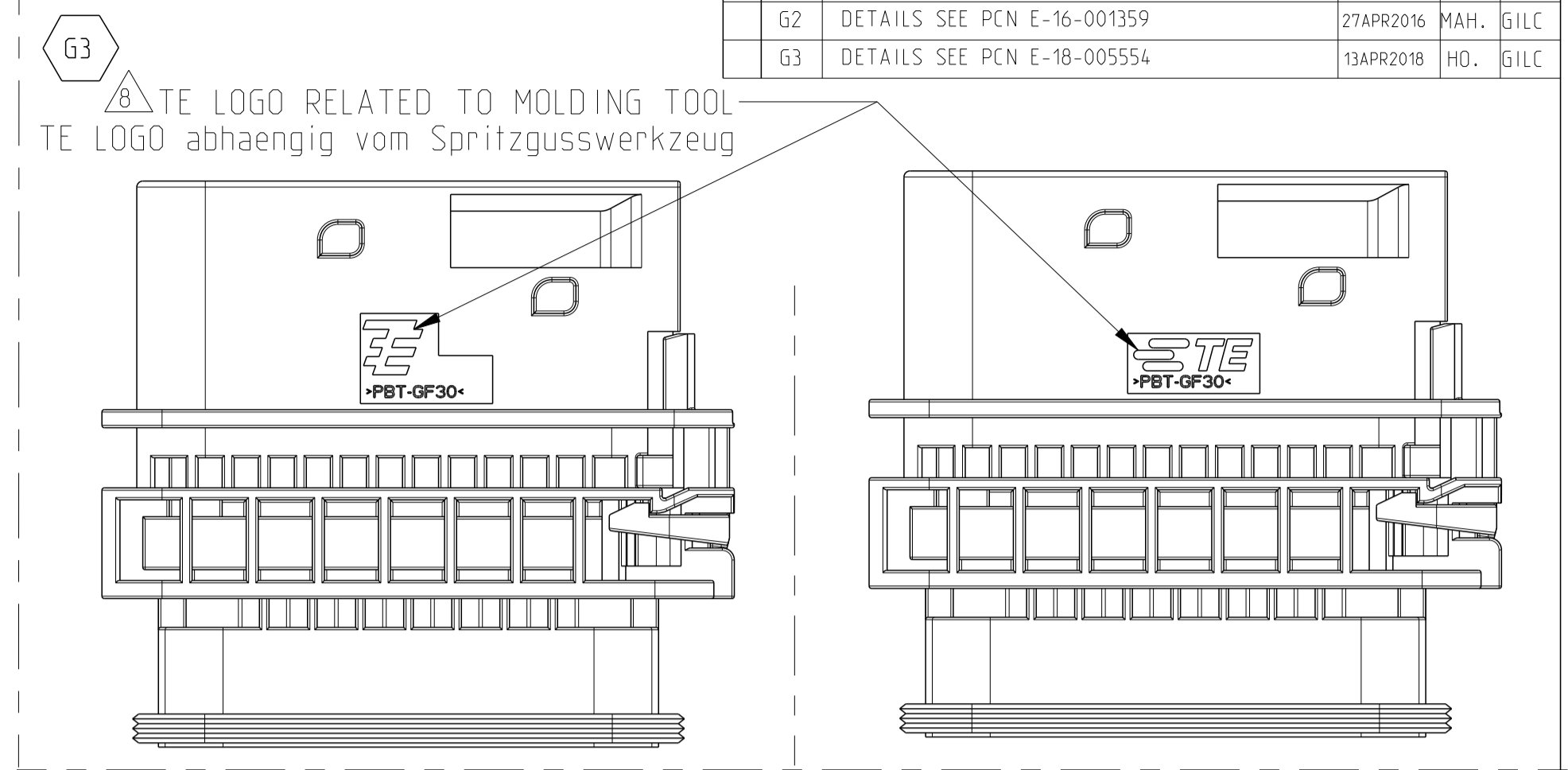


DELIVERY CONDITION:
 SECONDARY LOCKING DEVICE
 IN PRE-LOCKED POSITION
 Lieferzustand:
 2. Kontaktsicherung in Vorraststellung

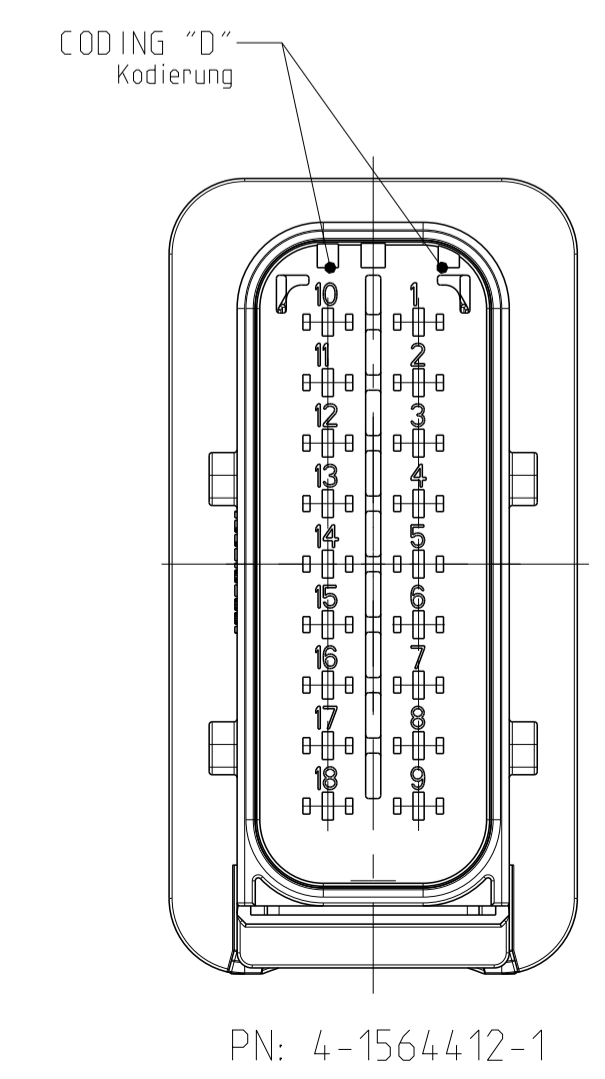
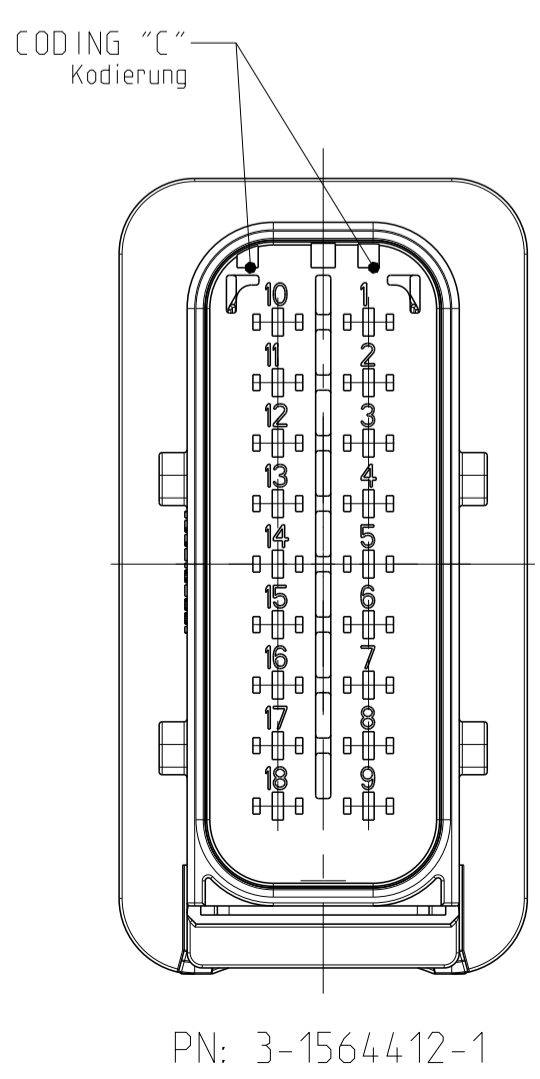
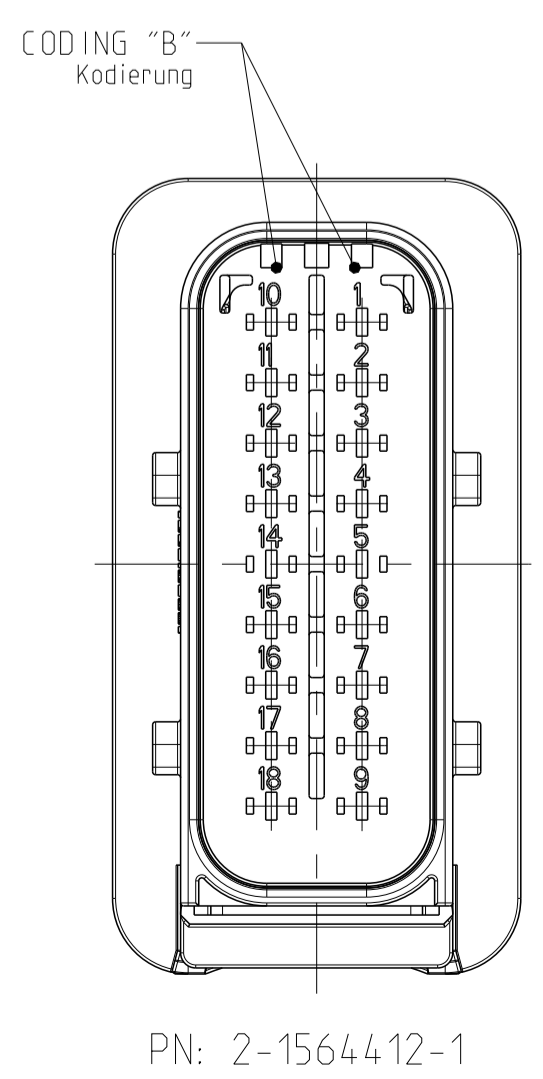
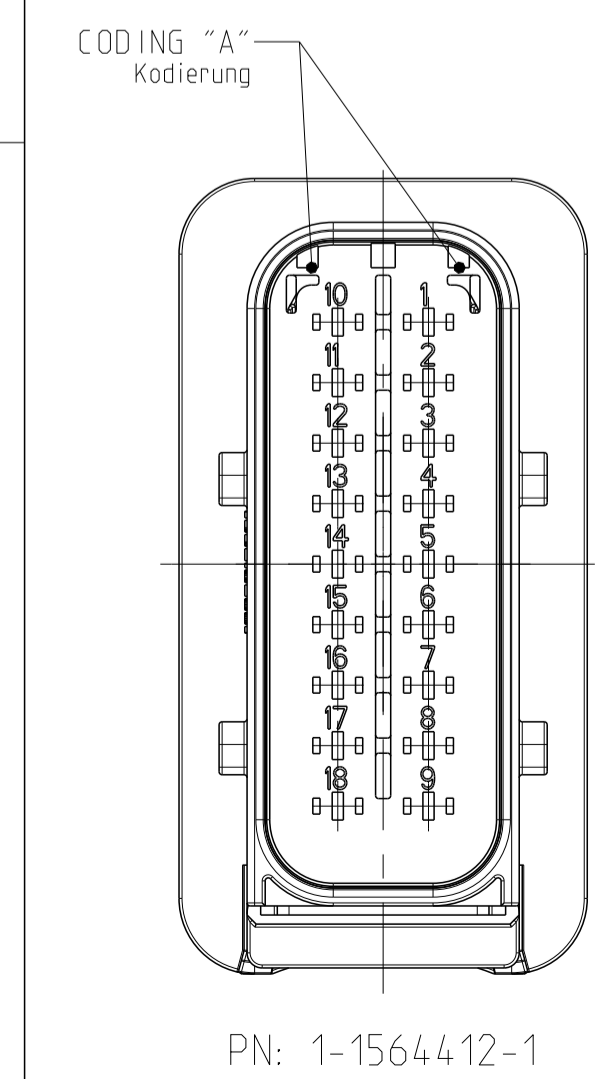
1-1564412-1 AS SHOWN
 1-1564412-1 wie gezeigt

LOC	DIST	REV	DATE	OWN	APVD
A1	-	G	19FEB2009	GB	CE
		G1	25MAY2011	CG	JG
		G2	27APR2016	MAH	GILC
		G3	13APR2018	HO	GILC

REVISIONS
 AENDERUNGEN
 DESCRIPTION
 BESCHREIBUNG



- NOTES
 Bemerkungen
- TE ORDER-NO.
 TE Bestell-Nr.
 - CAVITY NUMBERING
 Kammerbezeichnung
 - PRODUCTION DATE
 Produktionsdatum
 - LETTER-INSERT FOR THE REVISION STATUS OF THE MOULD
 Schriftsatz fuer Aenderungszustand des Werkzeuges
 - MATERIAL MARKING ACCORDING TO VDA 260
 Werkstoffkennzeichnung nach VDA 260
 - BULK PACKAGING IN CORRUGATED BOX
 Schuettgut im Versandkarton
 - MOULD CAVITY MARKING
 Nestmarkierung
 - TE LOGO
 TE Logo
 - SUITABLE COUNTERPART SEE DRAWING: 1563759
 passendes Gegenstueck siehe Zeichnung: 1563759
 - CAVITIES MATED WITH TAB 1.6 x 0.6 MM (SWS)
 SEE PRODUCT GROUP DRAWING
 TE NO: 1355055
 MAX. WIRE SIZE: 1.0mm² FLR
 WIRE SIZE: 1.5mm² FLR PERMITTED ONLY IN
 ASSOCIATION WITH
 SINGLE WIRE SEALING PN 0-2287497-1
 ALLOWED TEMPERATURE 120 DEGREE CELSIUS
 Kontaktkammer passend fuer Flachstecker 1.6x0.6 mm (EDS)
 siehe Produktgruppenzeichnung
 TE Nr: 1355055
 max. Drahtgroessenbereich: 1.0mm² FLR
 Es ist ein Drahtgroessenbereich von 1.5mm² FLR nur
 in Verbindung
 mit der Einzelleiterdichtung PN 0-2287497-1
 bis zu 120°C zugelassen
 - INTERFACE ACC. DRAWING: 114-18799-1
 Krageanschluss nach Zeichnung: 114-18799-1
 - MATED WITH COVER SEE DRAWING: 1670865, 1670866
 Passend zu Kappe siehe Zeichnung: 1670865, 1670866
 - SLIDING DISTANCE OF SECONDARY LOCKING
 Verschiebeweg der zweiten Kontaktsicherung
 - MAJFUNCTION CAUSED BY LAQUER IS NOT
 COVERD BY TE WARRANTY
 Funktionsbeeintraechtigung durch Lackieren. Liegt nicht
 im Einfluss und Gewaehrleistungsumfang von TE



ITEM NO	DESCRIPTION	QUANTITY	REVISION	DATE	BY	CHKD
1	18 POS. TAB HOUSING, CODE "A" 18pol. Flachsteckergehäuse, Kod. "A"	1				
1	18 POS. TAB HOUSING, CODE "B" 18pol. Flachsteckergehäuse, Kod. "B"	1				
1	18 POS. TAB HOUSING, CODE "C" 18pol. Flachsteckergehäuse, Kod. "C"	1				
1	18 POS. TAB HOUSING, CODE "D" 18pol. Flachsteckergehäuse, Kod. "D"	1				
2	SECONDARY LOCKING DEVICE zweite Kontaktsicherung	1				
3	SEAL FOR SECONDARY LOCKING Dichtung fuer Zue Kontaktsicherung	1				

ITEM NO	DESCRIPTION	QUANTITY	REVISION	DATE	BY	CHKD
1	18 POS. TAB HOUSING, CODE "A" 18pol. Flachsteckergehäuse, Kod. "A"	1				
1	18 POS. TAB HOUSING, CODE "B" 18pol. Flachsteckergehäuse, Kod. "B"	1				
1	18 POS. TAB HOUSING, CODE "C" 18pol. Flachsteckergehäuse, Kod. "C"	1				
1	18 POS. TAB HOUSING, CODE "D" 18pol. Flachsteckergehäuse, Kod. "D"	1				
2	SECONDARY LOCKING DEVICE zweite Kontaktsicherung	1				
3	SEAL FOR SECONDARY LOCKING Dichtung fuer Zue Kontaktsicherung	1				

ITEM NO	DESCRIPTION	QUANTITY	REVISION	DATE	BY	CHKD
1	18 POS. TAB HOUSING, CODE "A" 18pol. Flachsteckergehäuse, Kod. "A"	1				
1	18 POS. TAB HOUSING, CODE "B" 18pol. Flachsteckergehäuse, Kod. "B"	1				
1	18 POS. TAB HOUSING, CODE "C" 18pol. Flachsteckergehäuse, Kod. "C"	1				
1	18 POS. TAB HOUSING, CODE "D" 18pol. Flachsteckergehäuse, Kod. "D"	1				
2	SECONDARY LOCKING DEVICE zweite Kontaktsicherung	1				
3	SEAL FOR SECONDARY LOCKING Dichtung fuer Zue Kontaktsicherung	1				

ITEM NO	DESCRIPTION	QUANTITY	REVISION	DATE	BY	CHKD
1	18 POS. TAB HOUSING, CODE "A" 18pol. Flachsteckergehäuse, Kod. "A"	1				
1	18 POS. TAB HOUSING, CODE "B" 18pol. Flachsteckergehäuse, Kod. "B"	1				
1	18 POS. TAB HOUSING, CODE "C" 18pol. Flachsteckergehäuse, Kod. "C"	1				
1	18 POS. TAB HOUSING, CODE "D" 18pol. Flachsteckergehäuse, Kod. "D"	1				
2	SECONDARY LOCKING DEVICE zweite Kontaktsicherung	1				
3	SEAL FOR SECONDARY LOCKING Dichtung fuer Zue Kontaktsicherung	1				

THIS DRAWING IS A CONTROLLED DOCUMENT.
 DIESER ZEICHNUNGSDRUCK IST EIN KONTROLLIERTES DOKUMENT.
 ANSCHAUEN, ZUM ZWECK DER VERIFIZIERUNG DER IDENTITÄT, DER ÜBEREINSTIMMUNG
 DER ANWENDETECHNISCHEN ANFORDERUNGEN AN DER ANWENDETECHNISCHEN ANFORDERUNG.

DIMENSIONS: 1mm
 MASSENHEITEN: mm

TOLERANCES: UNLESS OTHERWISE SPECIFIED:
 DIMENSIONS: 1mm
 MASSENHEITEN: mm

MATERIAL: SEE TABLE
 siehe Tabelle

FINISHES/FLÄCHENFARBEN: SEE TABLE
 siehe Tabelle

ISO 8075
 DIN 9130-140

APPLICATION SPEC
 VERARBEITUNGSSPEZ.
 114-18756

WEIGHT: 28.46g
 GEWICHT: 28.46g

CUSTOMER DRAWING
 /KUNDENZEICHNUNG

SCALE 1:1
 Massstab

SCALE 1:1
 Massstab

MANJUNATHA 03 JUL 2008
 CHK F.ELTROP 04 JUL 2008

APVD: 04 JUL 2008

TE Connectivity

18 POS. TAB 1.6x0.6 TAB HSG. ASSY
 18 pos. TAB 1.6x0.6 Flachsteckergehäuse
 HDSCS - GROUP E

SIZE: 114-18756
 CAGE CODE: 00779
 DRAWING NO: 1564412

RESTRICTED TO
 NUR FÜR

REV: 3

Mouser Electronics

Authorized Distributor

Click to View Pricing, Inventory, Delivery & Lifecycle Information:

[TE Connectivity:](#)

[4-1564412-1](#)