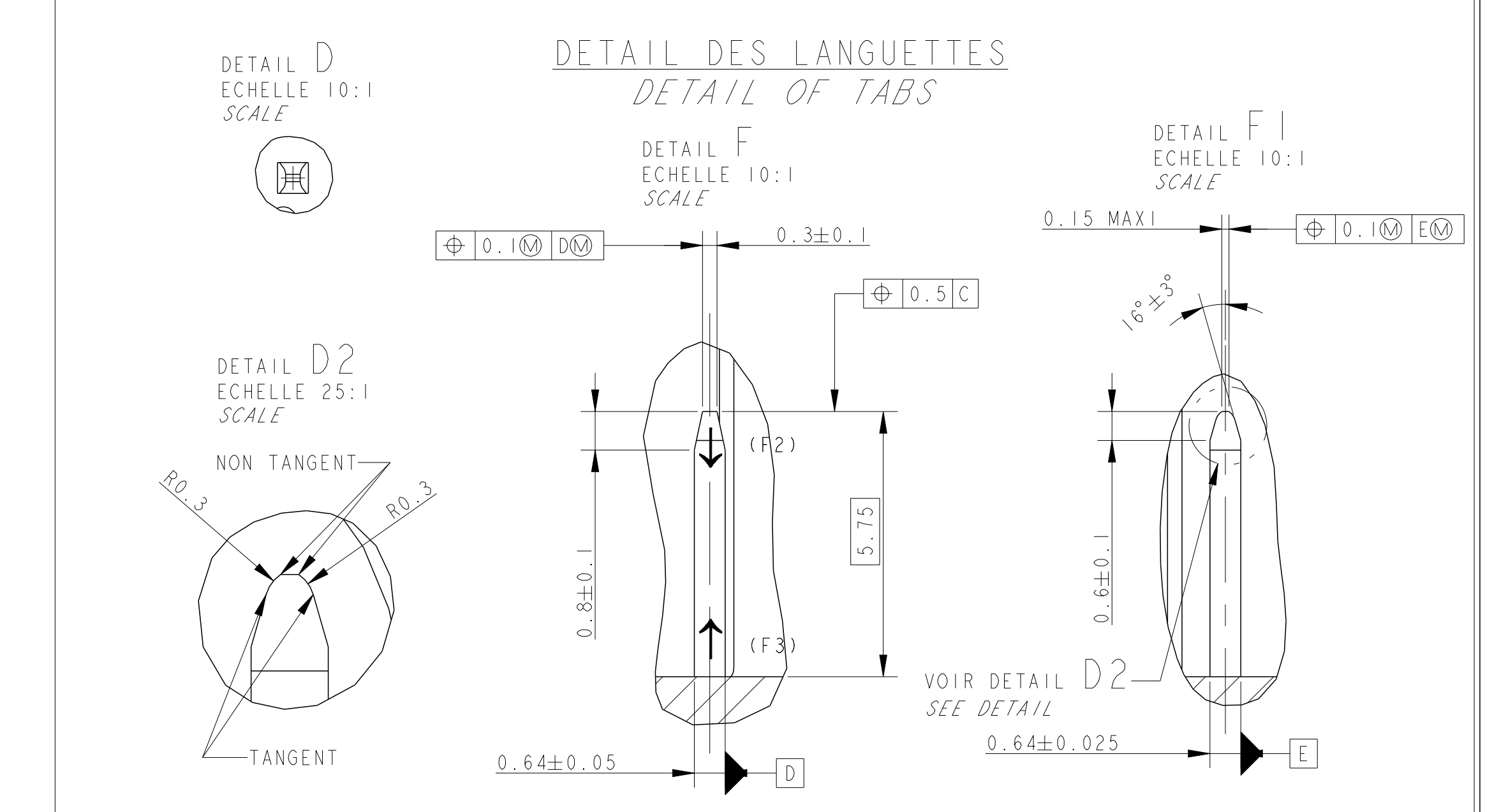
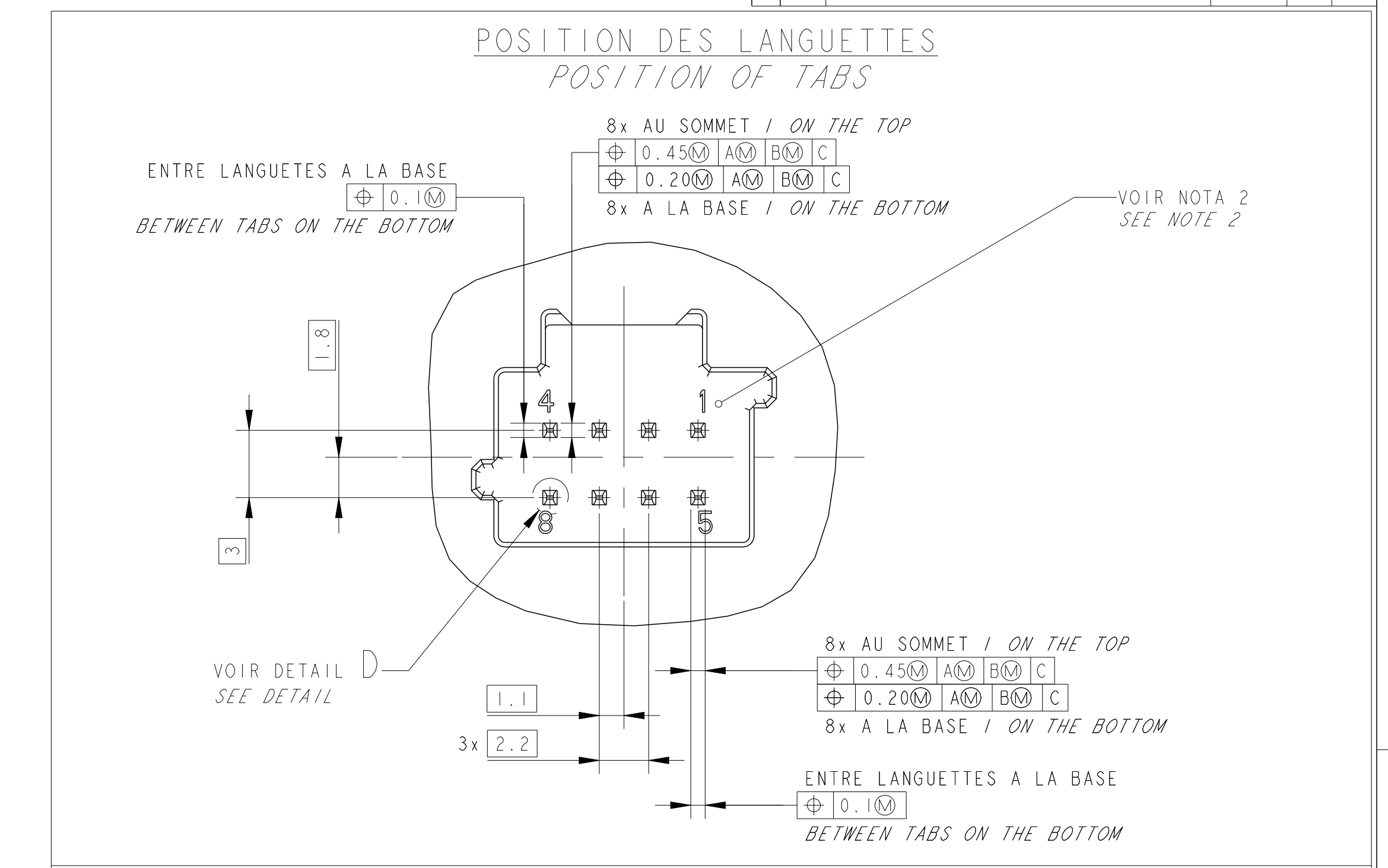


REV	DESCRIPTION	DATE	DRW	APP
01	AJOUT 2VUES 'VARIANTE RAINURES ADMISES'	15JAN2012	PB	JPP
02	ADD NEW KEYINGS 6 AND 7	27JAN2014	DB	XR



- NOTA 1:**
- CLASSE DE TEMPERATURE : 2
 - CLASSE DE VIBRATION : 1
 - CLASSE D'ETANCHEITE : 0
 - TENUE AXIALE DES LANGUETTES : $\geq 25N(F2)$ / $\geq 15N(F3)$
 - DURETE VICKERS DES LANGUETTES : $> 110HV$
 - EFFORT D'INSERTION DU PORTE-CLIP : $< 60N$
 - EMBASE : MODULE ELASTICITE MINI : 4000Mpa
 - EPAISSEUR ETAMAGE : DE 0.8 A 3.3um Sn
 - EPAISSEUR MINI DORURE : 0.38um Au AU DESSUS DE 0.8 A 2.5um Ni
- NOTE 1:**
- TEMPERATURE CLASS : 2
 - VIBRATION CLASS : 1
 - SEALING CLASS : 0
 - TAB RETENTION : $\geq 25N(F2)$ / $\geq 15N(F3)$
 - VICKER HARDNESS OF TABS : $> 110HV$
 - HOUSING INSERT FORCE : $< 60N$
 - BASE : MINI ELASTICITY MODULUS : 4000Mpa
 - TIM PLATING THICKNESS : FROM 0.8 TO 3.3um Sn
 - MINI GOLD PLATING THICKNESS : 0.38um Au FROM 0.8 TO 2.5um Ni

- NOTE 2:**
- REPERAGES ALVEOLES : NE PAS DEPASSER LE PLAN C
 - ZONE D'APPUI AVEC DEPOUILLE ADMISE : 0.05 MAXI
 - ZONE DE CLIPSAGE : PAS DE DEPOUILLE SUR CETTE PAROI
 - DEPOUILLE AUTORISEE 0.15 SI NON SPECIFIEE
- NOTE 2:**
- CAVITY IDENTIFICATION : DO NOT RAISE REFERENCE C
 - SUPPORT AREA WITH DRAFT ANGLE PERMITTED : 0.05 MAXI
 - LOCKING AREA : NO DRAFT ANGLE ON THESE WALL
 - ALLOWED DRAFT 0.15 IF NOT SPECIFIED

THIS DRAWING IS A CONTROLLED DOCUMENT.		DATE: 02APR2001	REV: 01	APP: DB	DRW: XR
DIMENSIONS: MILLIMETRES		APPROVED: 02APR2001	TITLE: INTERFACE FOR 8W TH CONNECTOR		
MATERIAL: ALUMINUM		FINISH: ANODIZED	SCALE: 1:1	SIZE: A0	PROJ: 1379775
CUSTOMER DRAWING		PLAN CLIENT	PROJ REFERENCE	SCALE: 1:1	REV: 1

Mouser Electronics

Authorized Distributor

Click to View Pricing, Inventory, Delivery & Lifecycle Information:

[TE Connectivity:](#)

[1379659-1](#)