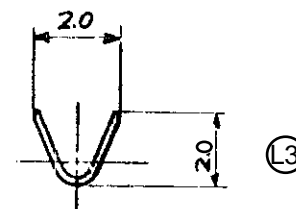
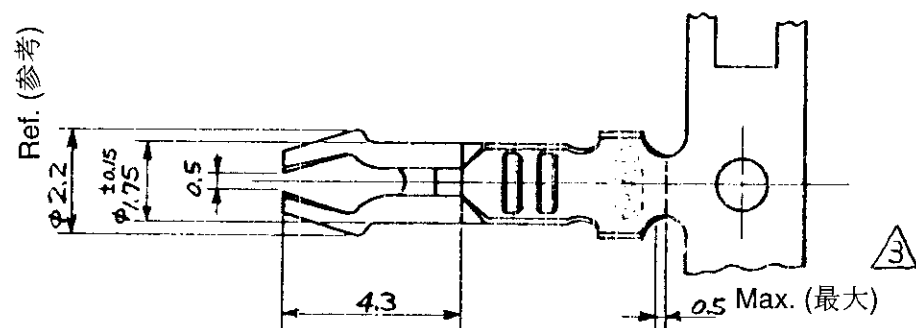


LOC J DIST

REVISIONS

P	LTR	DESCRIPTION	DATE	DWN	APVD
	L2	REVISED PER ECO-11-005140	05APR11	RK	HMR
	L3	REVISED PER ECR-13-012527	07AUG13	M.T	YH.M



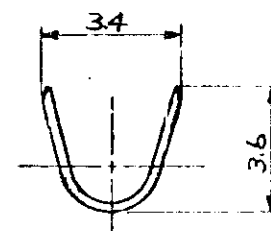
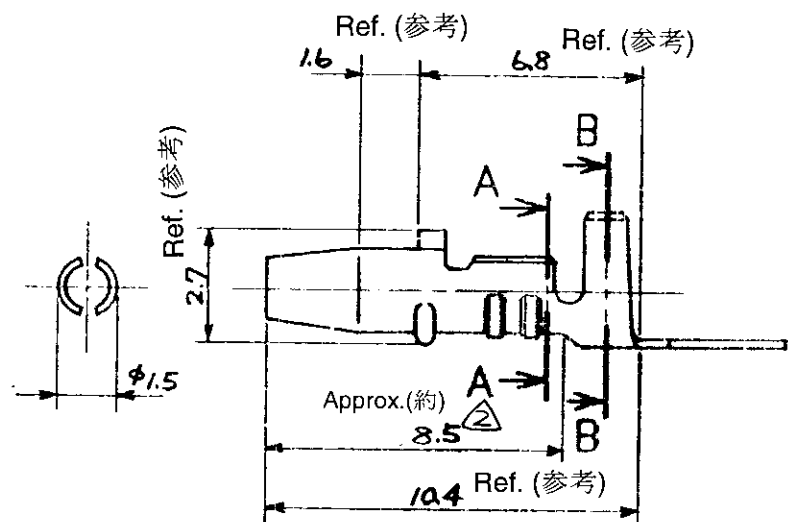
Sect A - A (断面 A-A)

注記

1. 取付用 PC 板下穴は、φ1.8~φ1.9 とする。
2. PC 板取付後、はんだの上がり位置は最大約 8.5 とする。
3. ばら端子の切断寸法。
4. 取付適用規格 114-5028

Notes

1. Outside diameter of the Printed Circuit Board trough hole must be 1.8~1.9.
2. Solder rising must be under the position.
3. Cutting position for Loose Piece Terminal.
4. Application Specification number : 114-5028



Sect B - B (断面 B-B)

	錫めっき済りん青銅 (Phosphor Bronze, Pre-Tin)	170072-6	
	錫めっき済りん青銅 (Phosphor Bronze, Pre-Tin)	170072-5	
錫めっき (Tin Plating)	黄銅 (Brass)	170072-4	
錫めっき (Tin Plating)	黄銅 (Brass)	170072-3	
	銅下地錫めっき済黄銅 (Brass, Pre-Tin Plating under Copper Plating)	170072-2	
	銅下地錫めっき済黄銅 (Brass, Pre-Tin Plating under Copper Plating)	170072-1	172769-1
仕上 (Finish)	材料 (Material)	連鎖状端子型番 (Strip Terminal P/N)	ばら状端子型番 (Loose Piece Terminal P/N)

WIRE RANGE 包含電線断面積 #24 - #20 AWG	0.20 - 0.56 mm ²	INSULATION DIA 被覆外径 1.52 - 2.79 mm
--	-----------------------------	--



NAME
名称
AMP- IN TERMINAL
(アンプイン ターミナル)

THIS DRAWING IS A CONTROLLED DOCUMENT.

DIMENSIONS: 単位: 耗 MM	TOLERANCES UNLESS OTHERWISE SPECIFIED: 一般公差
	0 PLC ± 1 PLC ± 2 PLC ± } ±0.4 3 PLC ± 4 PLC ± ANGLES ± 1°

MATERIAL 材料	FINISH 仕上
SEE TABLE (表参照)	SEE TABLE (表参照)

DWN K. Komuro	CHK S. Iwano	APVD S. Iwano
PRODUCT SPEC 製品規格 108-5012	APPLICATION SPEC 取付適用規格 114-5028	WEIGHT
CUSTOMER DRAWING		

SIZE A3	CAGE CODE 00779	DRAWING NO 番号 170072	RESTRICTED TO
------------	--------------------	----------------------------	---------------

SCALE 尺度 5:1	SHEET 1 OF 1	REV L3
--------------------	-----------------	-----------

Mouser Electronics

Authorized Distributor

Click to View Pricing, Inventory, Delivery & Lifecycle Information:

[TE Connectivity:](#)

[170072-1](#)