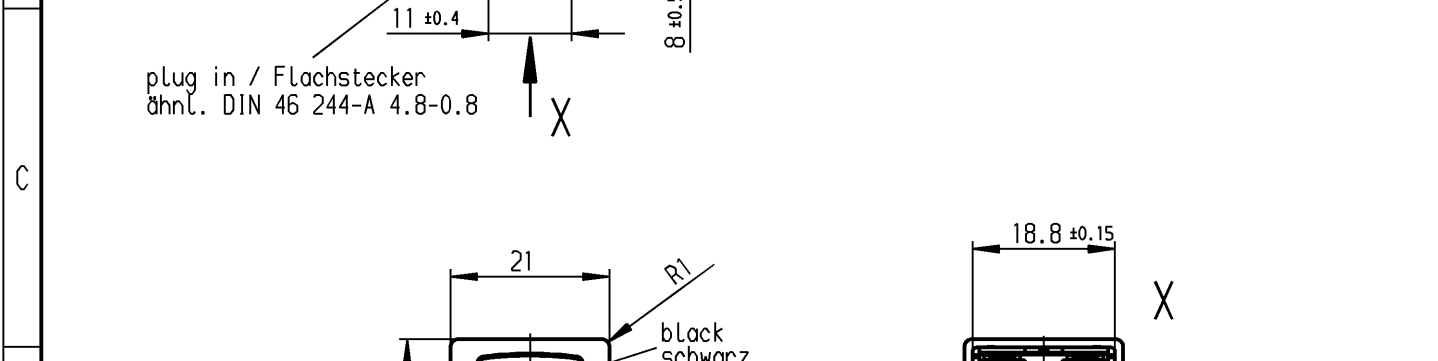
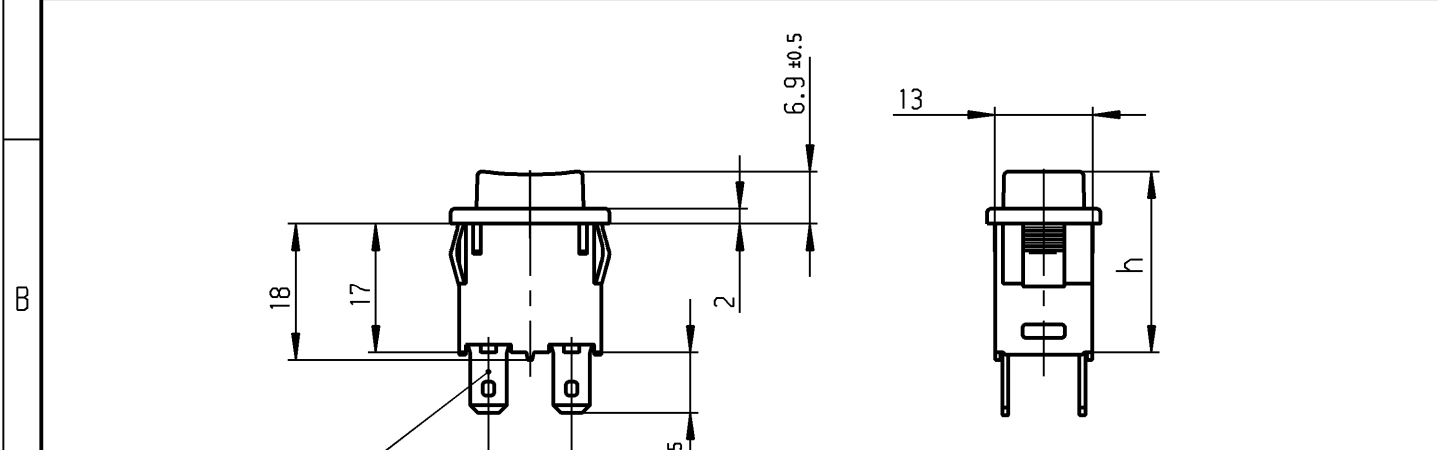


	1	2	3	4	
A	recommended cut-out for snap-in fixing (edge opposite to snap-in direction) Empfohlener Ausschnitt für Rastbefestigung (Grat gegenüber Bestückungsseite)		wall thickness Wanddicke	length of cut-out Ausschnittlänge	width of cut-out Ausschnittbreite
			0.75 to / bis 1.25	19.2 -0.1	12.9 +0.1
			1.25 to / bis 2	19.4 -0.1	12.9 +0.1
		2 to / bis 3	19.8 -0.1	12.9 +0.1	



Marking
Aufschrift

Ⓜ

168..

16(4)/250 ~

12(8)/250 ~

10(8)/250 ~ 5E4

T100/55

12A 125 - 250 VAC	operating position	Schaltstellung	h
1/2 HP 125-250 VAC	OFF	AUS	23.9
R 97	ON	EIN	20.85
	block	Block	19.7

date code of manufacture:
year / week
acc. to DIN EN 60062

Herstelljahr/-woche
nach DIN EN 60062

DPST
suitable for appliances of class II

Ausschalter 2-polig
Für Geräte der Klasse II geeignet

Diese Unterlage ist geistiges Eigentum der Marquardt GmbH. Schutzvermerk nach DIN 34 beachten. Copyright reserved.

Für Form und Lage		Allgemeintoleranzen UNTOLERANCED DIMENSIONS		Pause COPY	Blatt SHEET	Typ	Zeichn./DRAWING NO.	Index
FOR SHAPE AND LOC.		Abmasse und Nennmassbereiche Angaben in mm		0 10 20 30 mm	Original DIN A4	K	1684.1101	
Für Winkel FOR ANGLE ± 2°		Laengen LENGTH Radien RADII						
		ALL DIMENSIONS ARE IN MILLIMETRES		Maßstab SCALE 1:1		Appliance Switch		
c		g		CAD Medusa		Geräteschalter		
b	41382	25.10.04	hhe	gez./DRAWN BY 25.01.01 grh				
a	31290	20.02.01	grh	gepr./CHECKED BY Kiz				
	28464	25.01.01	grh	Ersatz für/REPLACEMENT OF				
Ausg. ISSUE	Anderung REVISION	gez. DRAWN BY	Ausg. ISSUE	Anderung REVISION	gez. DRAWN BY	MARQUARDT Marquardt GmbH, D-78604 Rietheim-Weilheim		