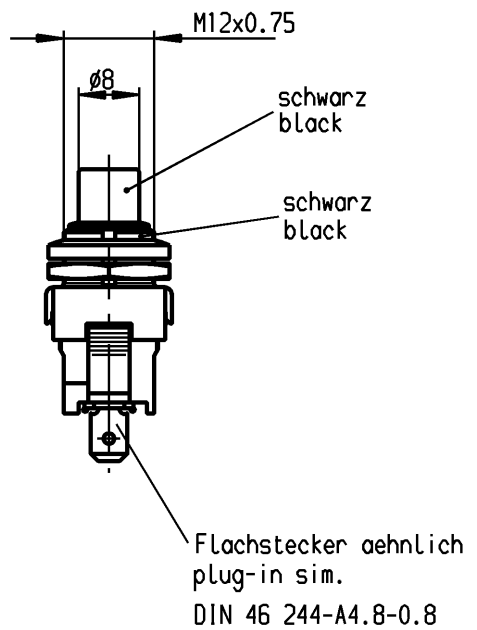
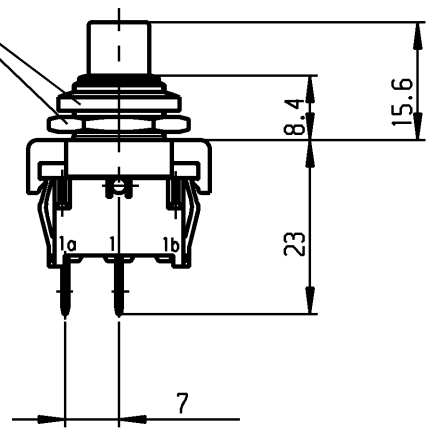


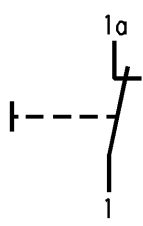
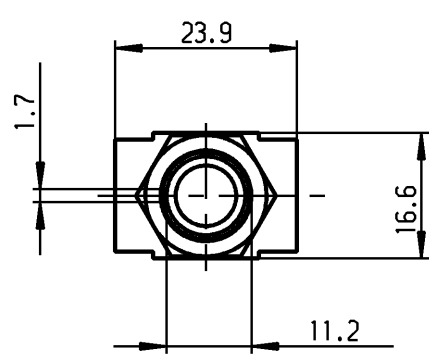
A

Muttern lose beigelegt  
nuts loose added



B

C



**VERTRAULICH-CONFIDENTIAL**  
 © Alle Rechte bei Marquardt, auch fuer den Fall von Schutzrechtsmeldungen. Jede Verfuigungsbefugnis, wie Kopier- und Weitergaberecht, bei uns.  
 © This document is the exclusive property of Marquardt. Without our consent, it may not be reproduced or given to third parties.

D

E

**Aufschrift  
Marking**

Ⓜ  
1841.  
6(2)/250~5E4 T100/55  
05

6A 125-250V AC  
1/8HP  
R58

Öffner 1-polig  
Für Geräte der Klasse II geeignet

SPNC  
suitable for appliances of class II

Herstellort /-jahr/-woche nach DIN EN 60062  
date of manufacture: place/year/week acc. to DIN EN 60062

Diese Unterlage ist geistiges Eigentum der Firma Marquardt. Schutzvermerk nach DIN 34 beachten. Copyright reserved.

Für Form und Lage FOR SHAPE AND LOC. Für Winkel FOR ANGLE ± 2°		Allgemeintoleranzen UNTOLERANCED DIMENSIONS			Pause COPY	Blatt SHEET 01 Original DIN A4 Maßstab SCALE 1:1	Typ K Zeichn./DRAWING NO. 1841.1301	Index	
PROJECTION		Abmasse und Nennmassbereiche Angaben in mm ALL DIMENSIONS ARE IN MILLIMETRES			Laengen LENGTH Radien RADII	0 10 20 30 mm			
		0-6 ± 0.2 >6-15 ± 0.4 >15-30 ± 0.4 >30-70 ± >70-120 ± >120-200 ±							
c	56042	21.01.08	vor	g	CAD Medusa		Z		
b	29876	30.10.00	B.Zim	f	gez./DRAWN BY 30.10.00B.Zim		Geraeteschalter appliance switch		
a	15921	14.05.84	Rie	e	gepr./CHECKED BY				
				d	64533	21.04.10	Mut		
Ausg. ISSUE	Anderung REVISION	gez. DRAWN BY	Ausg. ISSUE	Anderung REVISION	gez. DRAWN BY	Ersatz für/REPLACEMENT OF Zchnng.qL.Nr.v.16.11.81		<b>MARQUARDT</b> Marquardt, D-78604 Riethem-Weilheim	