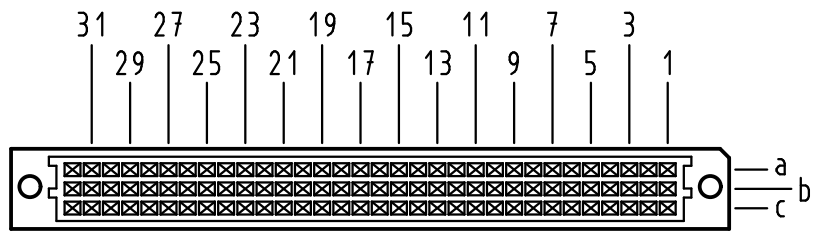


Alle Rechte vorbehalten/ All rights reserved

X
Kontaktanordnung
contact arrangement

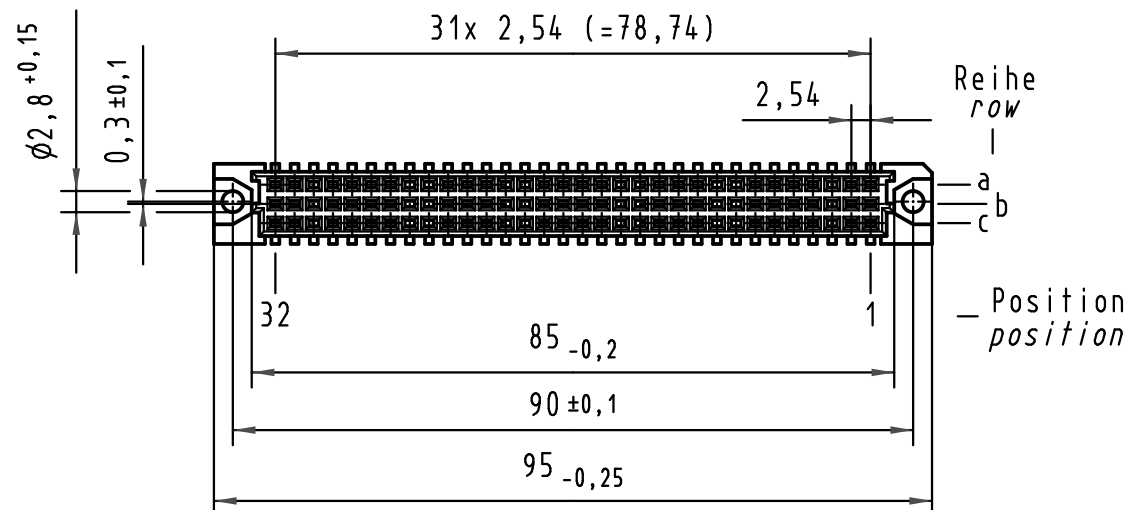
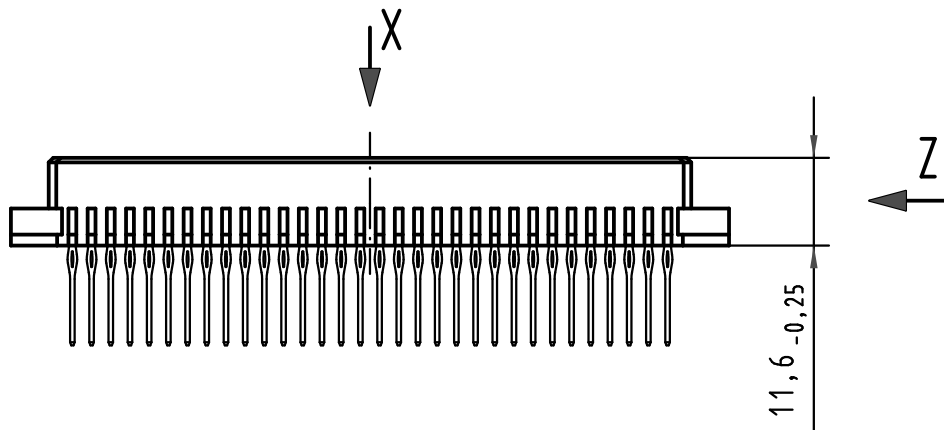
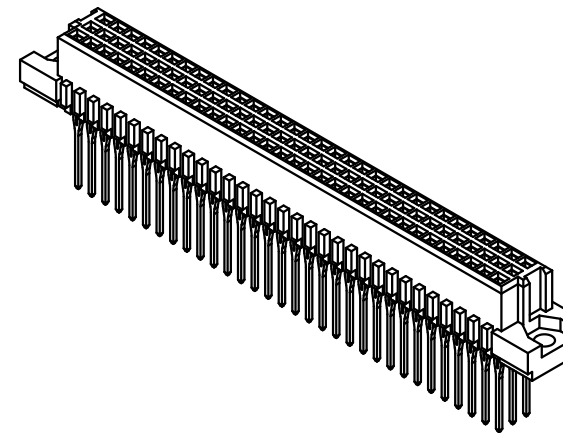
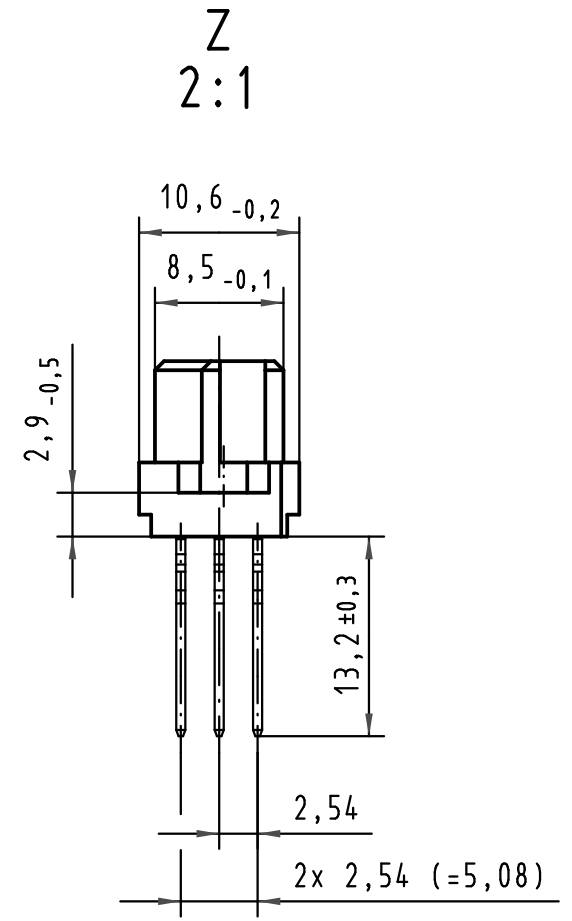
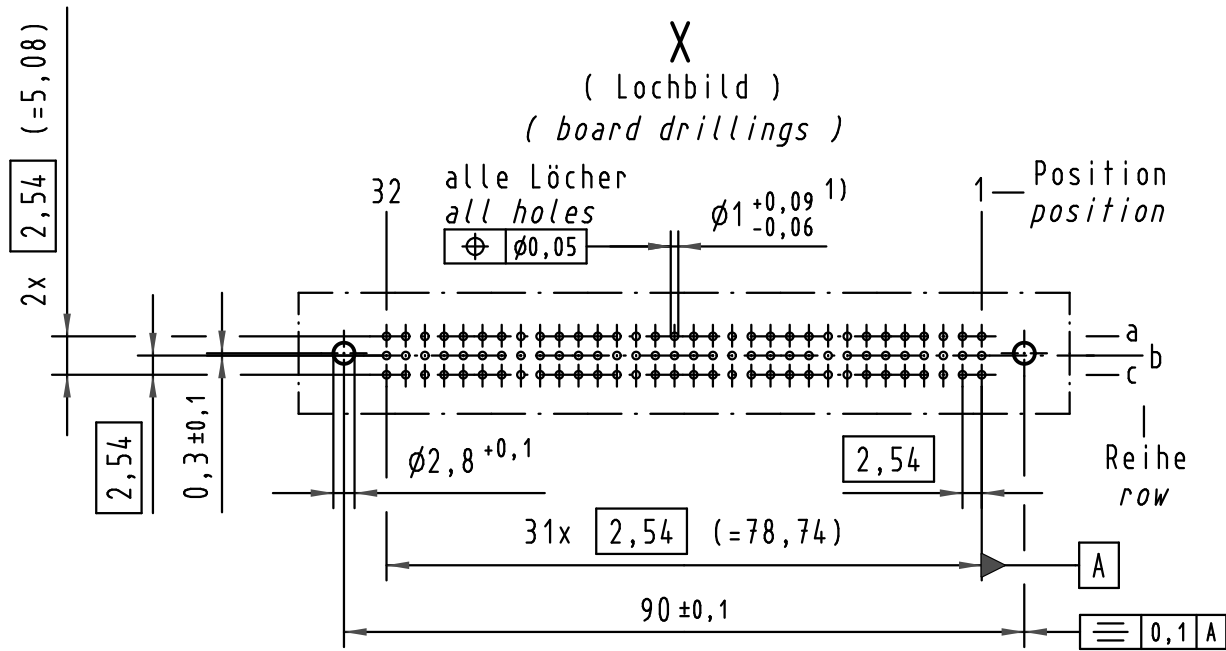


96 Signal Kontakte
96 signal contacts

☒ = Kontaktposition belegt
= position with contact

☐ = Kontaktposition nicht belegt
= position without contact

X
(Lochbild)
(board drillings)



1) Für Einpreßverbindung nach IEC 60352-5
1) for press-in connection acc. to IEC 60352-5

09 03 296 6851	2	Au über/over Ni
Bestell-Nr. part-no.	Anforderungsstufe nach IEC performance level acc. to IEC	Kontaktoberfläche contact plating

All Dimensions in mm Original Size DIN A 3			Techn. Character.			Nicht tolerierte Maße/Free size tolerances IEC 60603-2		
			Dat.	Name	Maßstab/Scale 1:1 (2:1)	Bauform C Federleiste, Einpreß 13,2 , 96 pol. type C female connector, press-in 13,2 , 96 pol.		
			Detail.	14.10.99 Rie.				
			Insp.	14.10.99 Pa.				
34650	25.09.07	Hage.	Stand.			TB 09 03 296 x851 Blatt/page		
27556	01.02.00	Rie.						
26859								
Mod.	Dat.	Name	HARTING Electronics GmbH & Co. KG D-32339 ESPELKAMP			Sub.		