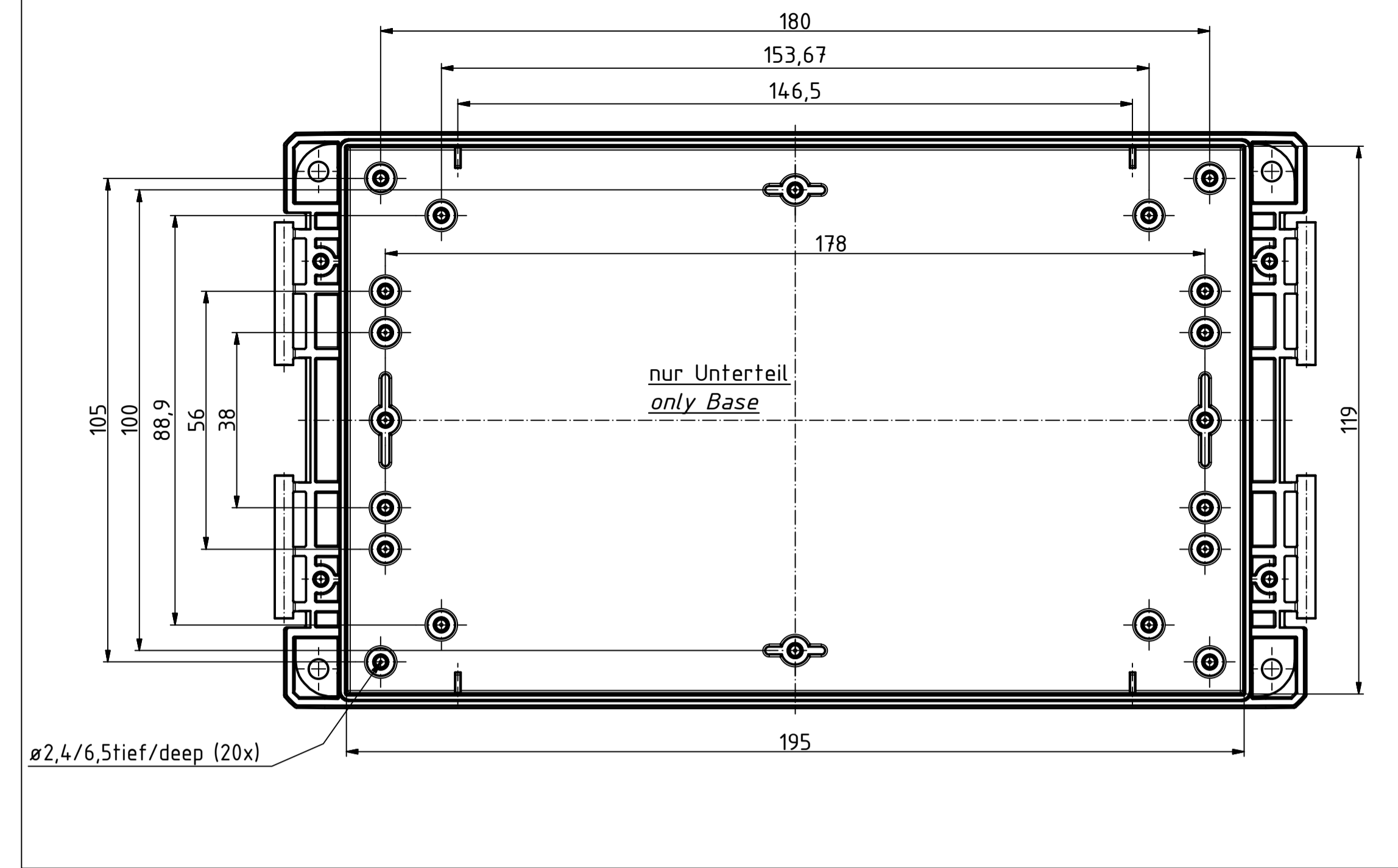
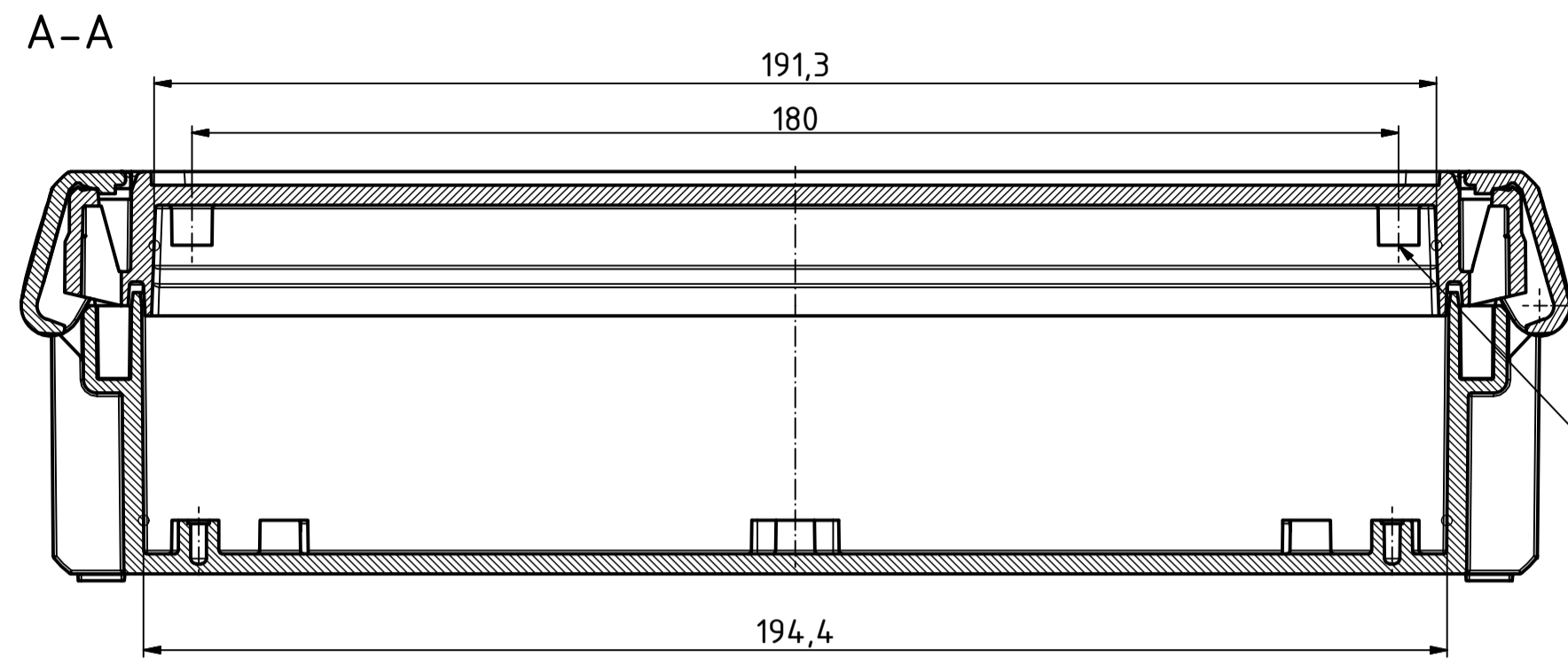
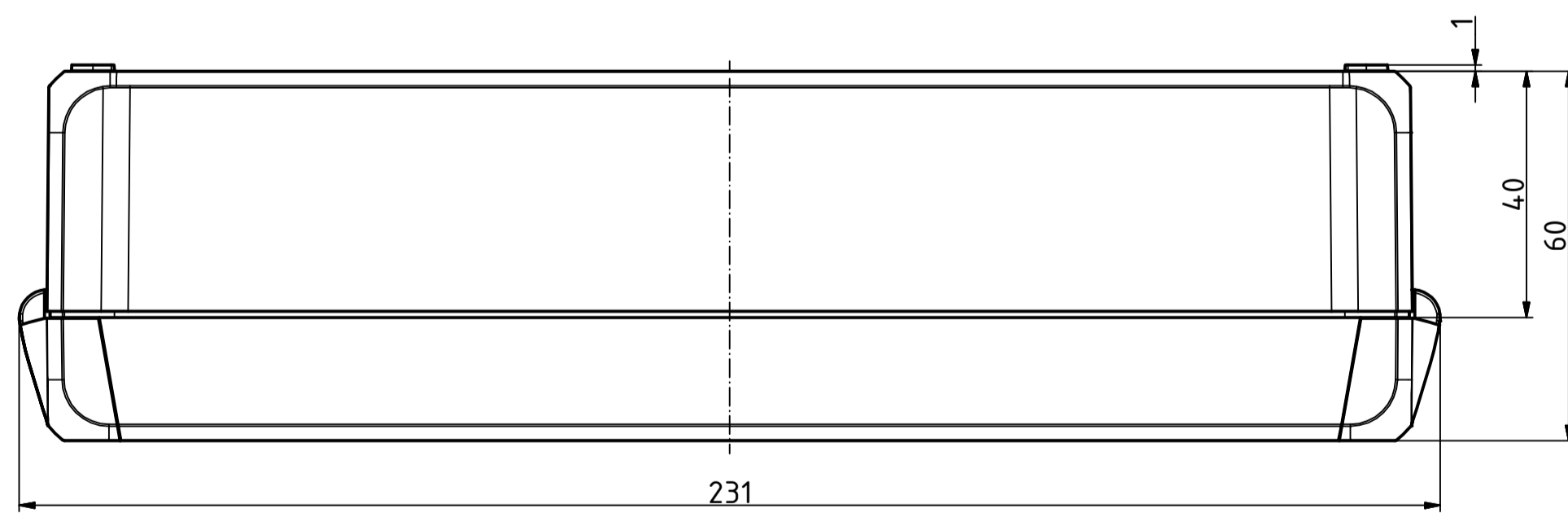
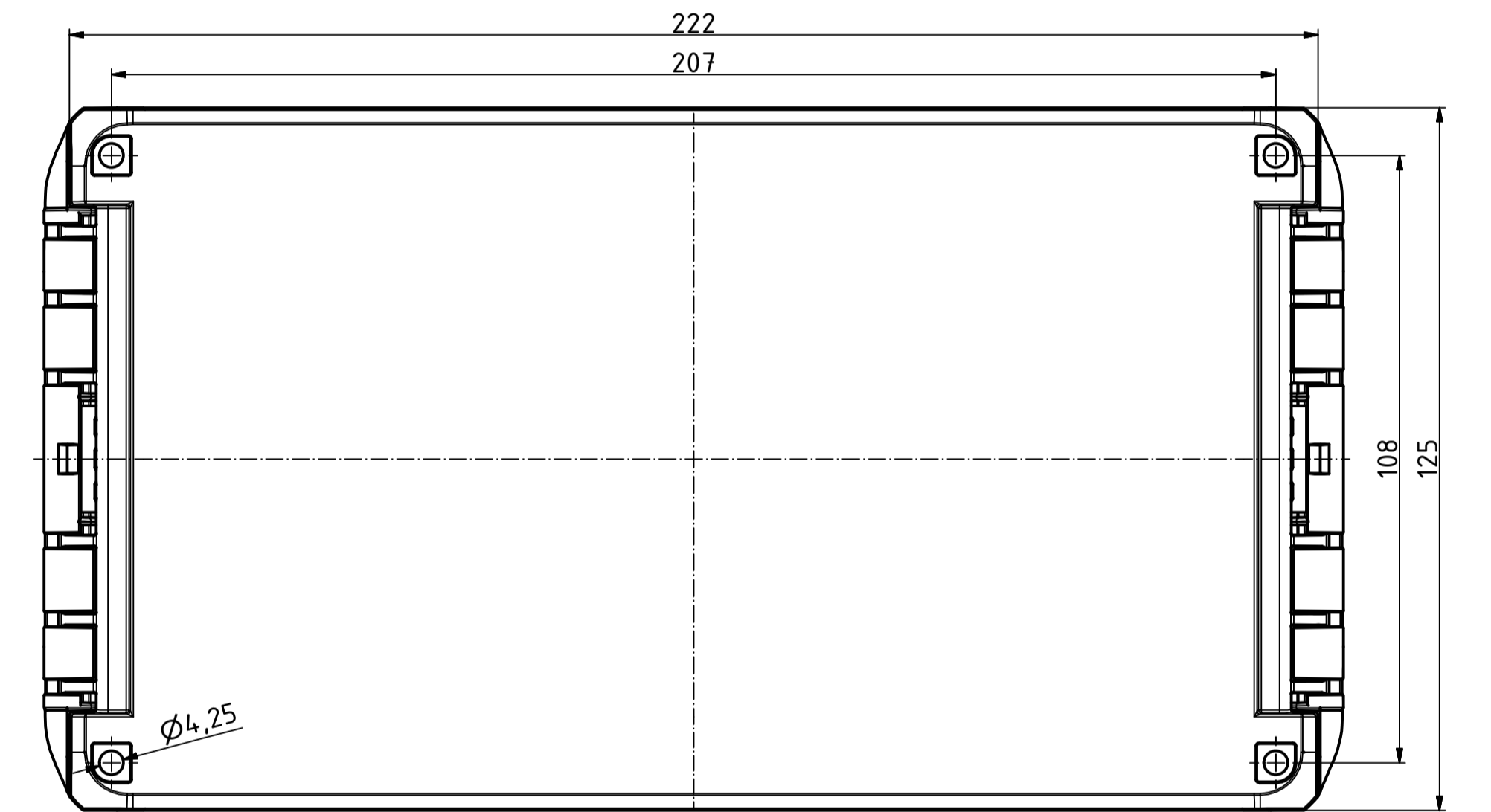
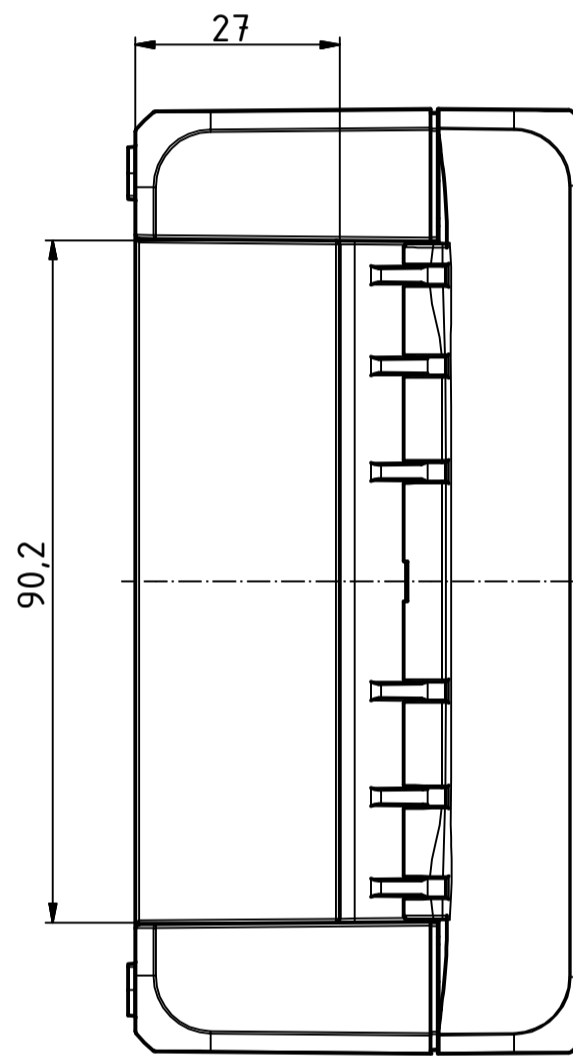
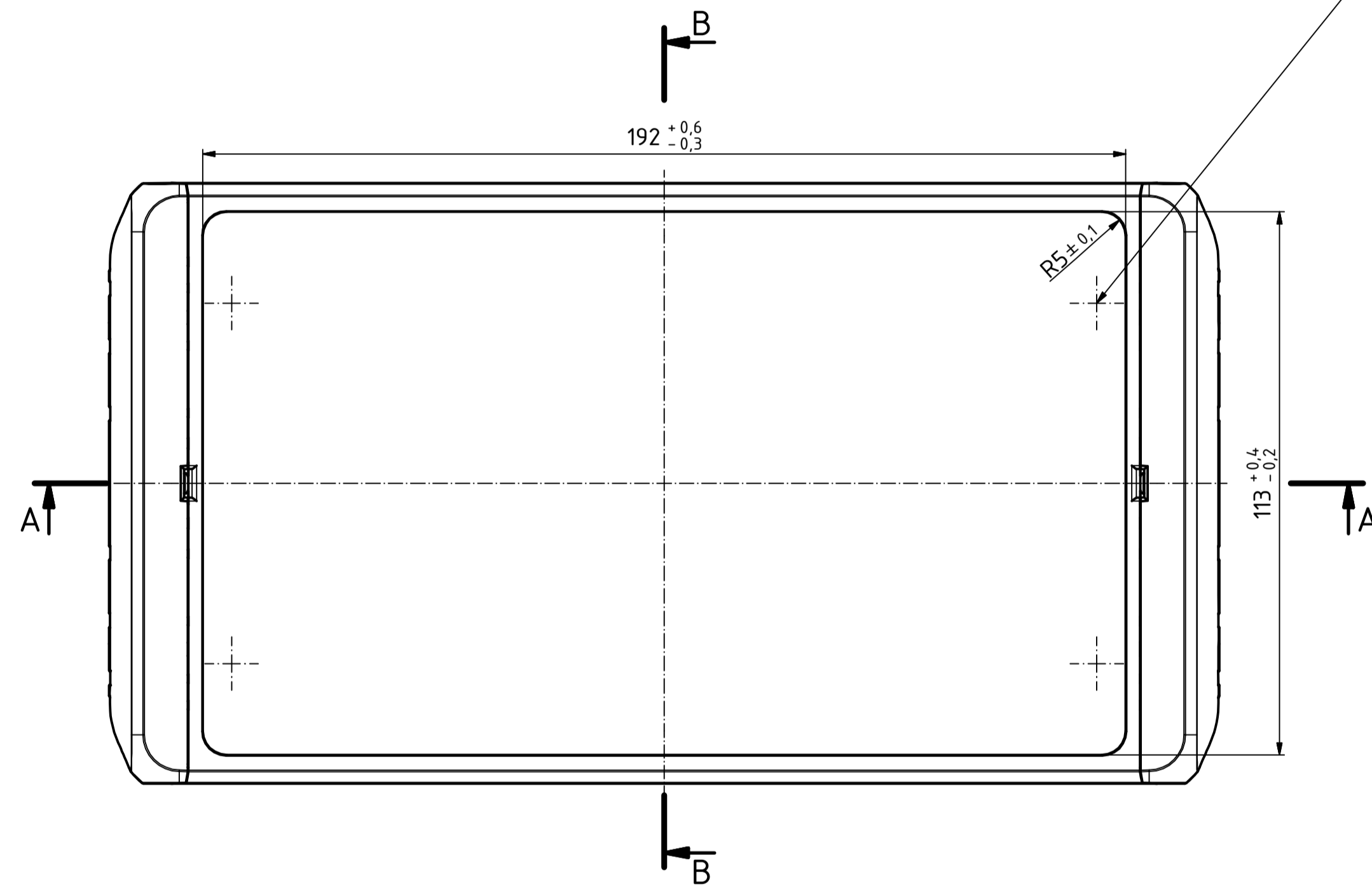
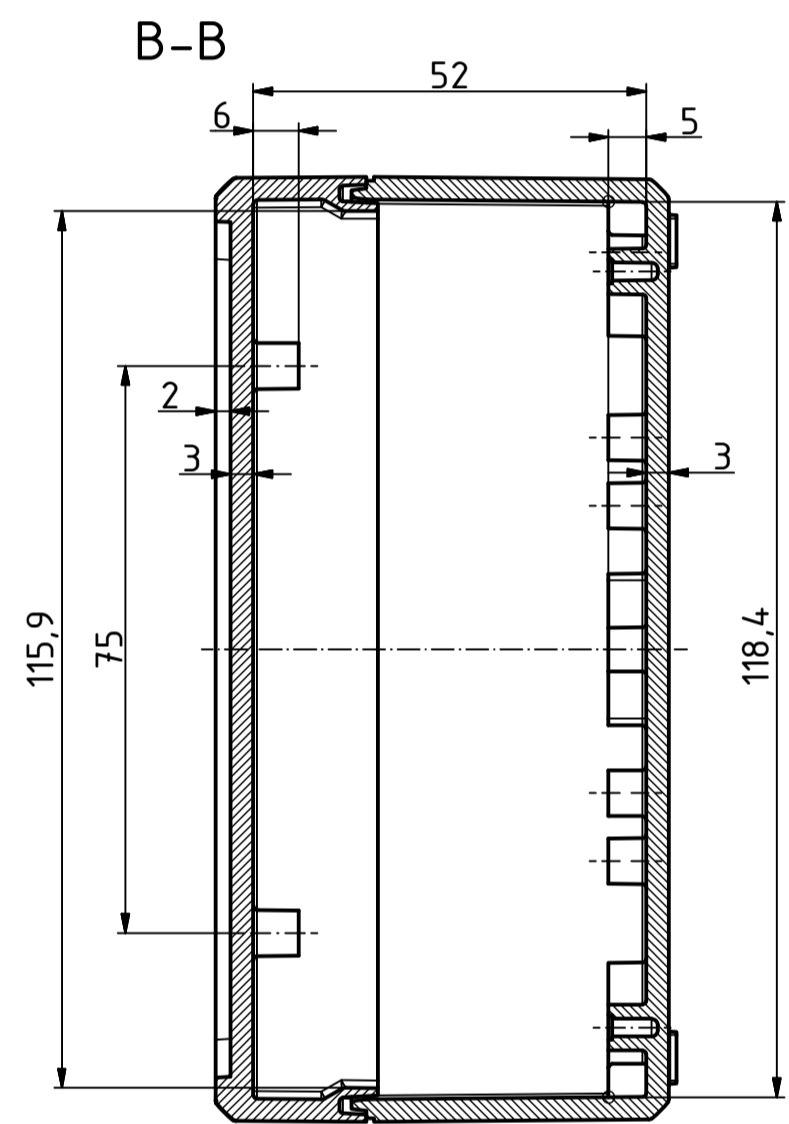


"Schutzvermerk nach DIN ISO 16016 beachten" - "Please pay attention to copyright note DIN ISO 16016"

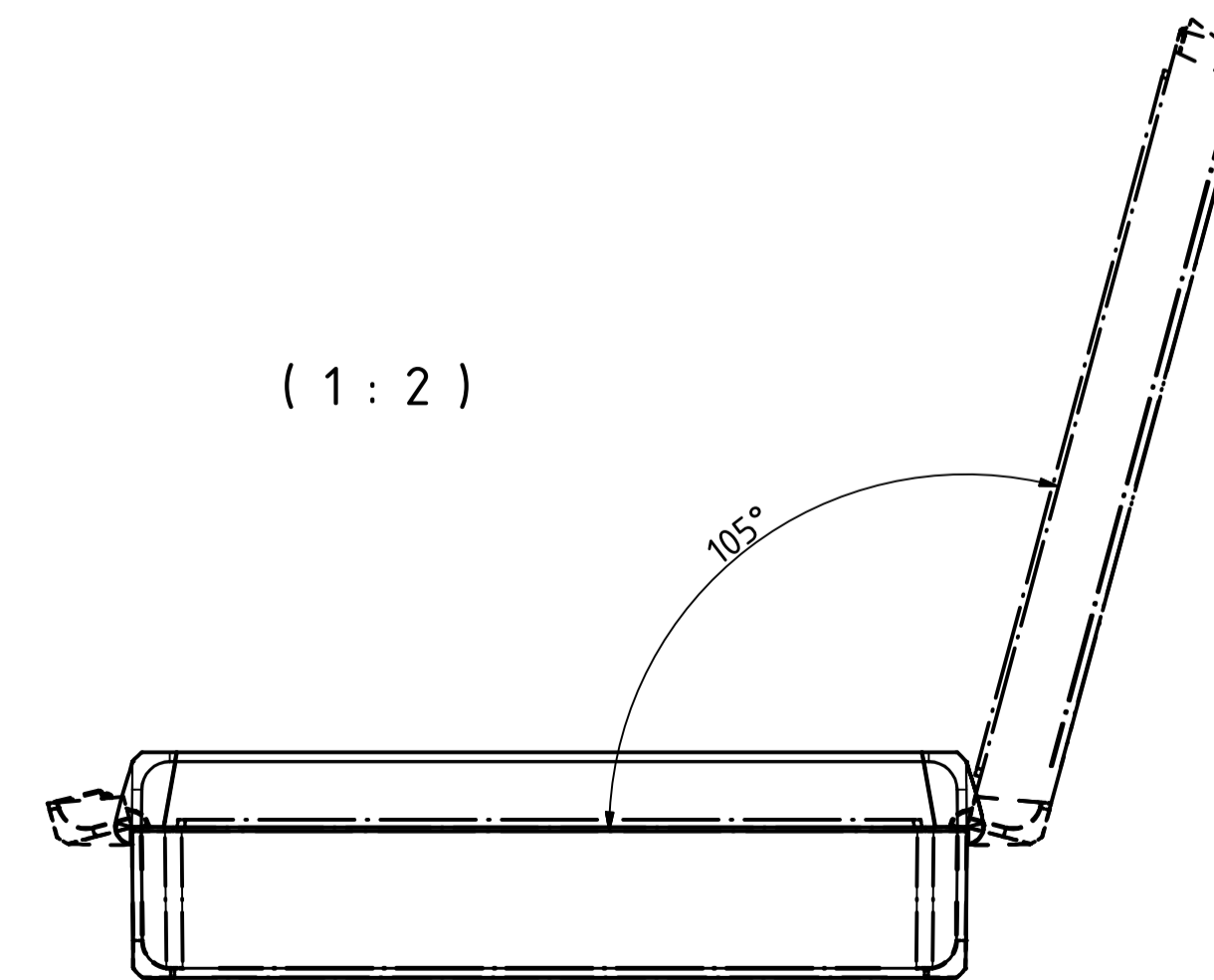


ø2,4/7,5tief/deep (4x)

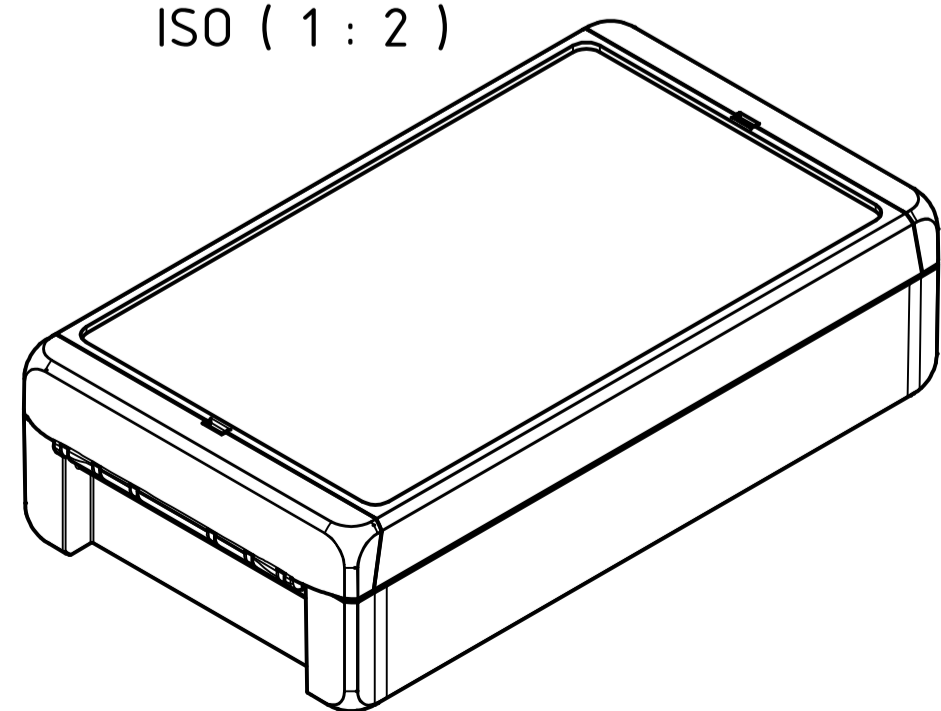
ø2,4/6,5tief/deep (20x)



( 1 : 2 )



ISO ( 1 : 2 )



Maßstab/  
Scale: 1:1, 1:2

Zeichnungs-Nr. / Drawing-No.:  
1K 5390.037.02

Artikel / Article:  
BOCUBE  
B-221306  
Katalogzg./Catalogue draw.

4027 11.12.2012  
A.Nr./  
Alt.No. Datum/  
Date:  
DISK: 2503382.idw  
Datum/Date: 22.06.2012 KH



BOPLA  
A Phoenix Mecano Company