

2A、600V N沟道增强型场效应管

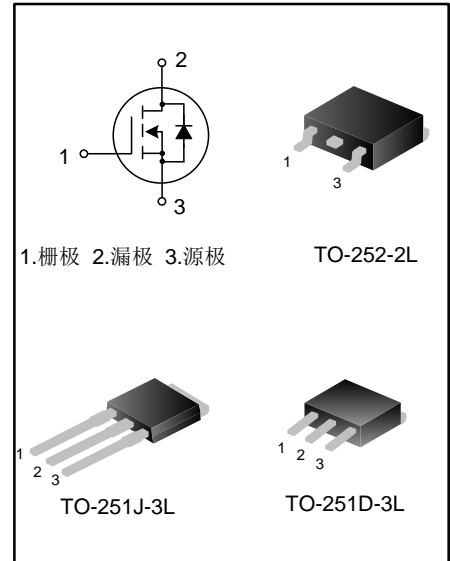
描述

SVF2N60RD/M/MJ N沟道增强型高压功率 MOS 场效应晶体管采用士兰微电子的 F-Cell™ 平面高压 VDMOS 工艺技术制造。先进的工艺及元胞结构使得该产品具有较低的导通电阻、优越的开关性能及很高的雪崩击穿耐量。

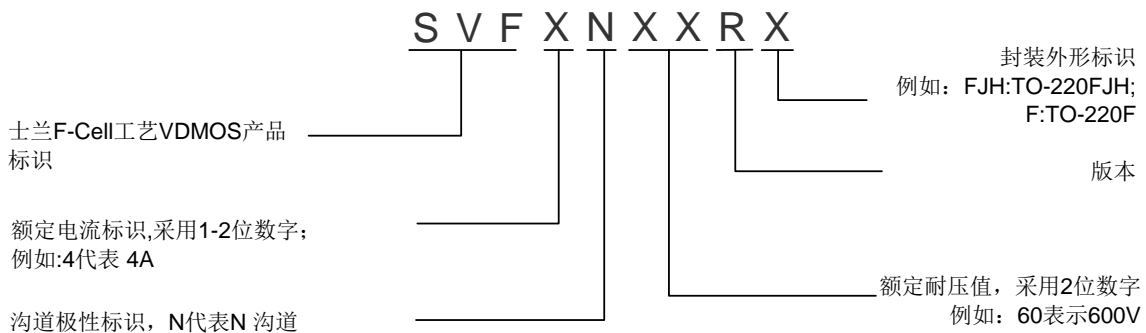
该产品可广泛应用于 AC-DC 开关电源，DC-DC 电源转换器，高压 H 桥 PWM 马达驱动。

特点

- ◆ 2A, 600V, $R_{DS(on)}$ (典型值)= $3.7\Omega @ V_{GS}=10V$
- ◆ 低栅极电荷量
- ◆ 低反向传输电容
- ◆ 开关速度快
- ◆ 提升了 dv/dt 能力



命名规则



产品规格分类

产品名称	封装形式	打印名称	环保等级	包装形式
SVF2N60RDTR	TO-252-2L	2N60RD	无卤	编带
SVF2N60RM	TO-251D-3L	2N60RM	无卤	料管
SVF2N60RMJ	TO-251J-3L	2N60RMJ	无卤	料管

极限参数(除非特殊说明, $T_C=25^{\circ}\text{C}$)

参数名称	符号	参数范围		单位
		SVF2N60RM/D/MJ		
漏源电压	V_{DS}	600		V
栅源电压	V_{GS}	± 30		V
漏极电流	I_D	$T_C=25^{\circ}\text{C}$	2.0	A
		$T_C=100^{\circ}\text{C}$	1.3	
漏极脉冲电流	I_{DM}	8.0		A
耗散功率($T_C=25^{\circ}\text{C}$)	P_D	34		W
大于 25°C 每摄氏度减少		0.27		W/ $^{\circ}\text{C}$
单脉冲雪崩能量(注 1)	E_{AS}	115		mJ
体二极管(注 2)	dv/dt	4.5		V/ns
MOS 管 dv/dt 耐用性(注 3)	dv/dt	50		V/ns
工作结温范围	T_J	$-55\sim+150$		$^{\circ}\text{C}$
贮存温度范围	T_{stg}	$-55\sim+150$		$^{\circ}\text{C}$

热阻特性

参数名称	符号	参数范围		单位
		SVF2N60RM/D/MJ		
芯片对管壳热阻	$R_{\theta JC}$	3.7		$^{\circ}\text{C}/\text{W}$
芯片对环境的热阻	$R_{\theta JA}$	62.0		$^{\circ}\text{C}/\text{W}$

电气参数(除非特殊说明, $T_C=25^{\circ}\text{C}$)

参数	符号	测试条件	最小值	典型值	最大值	单位
漏源击穿电压	BV_{DSS}	$V_{GS}=0\text{V}, I_D=250\mu\text{A}$	600	--	--	V
漏源漏电流	I_{DSS}	$V_{DS}=600\text{V}, V_{GS}=0\text{V}$	--	--	1.0	μA
栅源漏电流	I_{GSS}	$V_{GS}=\pm 30\text{V}, V_{DS}=0\text{V}$	--	--	± 100	nA
栅极开启电压	$V_{GS(th)}$	$V_{GS}=V_{DS}, I_D=250\mu\text{A}$	2.0	--	4.0	V
导通电阻	$R_{DS(on)}$	$V_{GS}=10\text{V}, I_D=1.0\text{A}$	--	3.7	4.2	Ω
栅极电阻	R_g	$f=1.0\text{MHz}$	--	3.1	--	Ω
输入电容	C_{iss}	$V_{DS}=25\text{V}, V_{GS}=0\text{V}, f=1.0\text{MHz}$	--	250	--	pF
输出电容	C_{oss}		--	30	--	
反向传输电容	C_{rss}		--	2.7	--	
开启延迟时间	$t_{d(on)}$	$V_{DD}=300\text{V}, I_D=2.0\text{A}, R_G=25\Omega$ (注 4, 5)	--	8.04	--	ns
开启上升时间	t_r		--	22.7	--	
关断延迟时间	$t_{d(off)}$		--	17.1	--	
关断下降时间	t_f		--	23.6	--	
栅极电荷量	Q_g	$V_{DS}=480\text{V}, I_D=2.0\text{A}, V_{GS}=10\text{V}$ (注 4, 5)	--	8.92	--	nC
栅极-源极电荷量	Q_{gs}		--	2.48	--	
栅极-漏极电荷量	Q_{gd}		--	4.42	--	

源-漏二极管特性参数

参数	符号	测试条件	最小值	典型值	最大值	单位
源极电流	I_S	MOS 管中源极、漏极构成的反偏	--	--	2.0	A
源极脉冲电流	I_{SM}	P-N 结	--	--	8.0	
源-漏二极管压降	V_{SD}	$I_S=2.0A, V_{GS}=0V$	--	--	1.4	V
反向恢复时间	T_{rr}	$I_S=2.0A, V_{GS}=0V,$	--	330	--	ns
反向恢复电荷	Q_{rr}	$di_f/dt=100A/\mu S$ (注 4)	--	0.87	--	μC

注:

1. $L=30mH, I_{AS}=6.6A, V_{DD}=100V, R_G=25\Omega$, 开始温度 $T_J=25^\circ C$;
2. $V_{DS}=0\sim 400V, I_{SD}\leq 12A, T_J=25^\circ C$;
3. $V_{DS}=0\sim 480V$;
4. 脉冲测试: 脉冲宽度 $\leq 300\mu s$, 占空比 $\leq 2\%$;
5. 基本上不受工作温度的影响。

典型特性曲线

图1. 输出特性

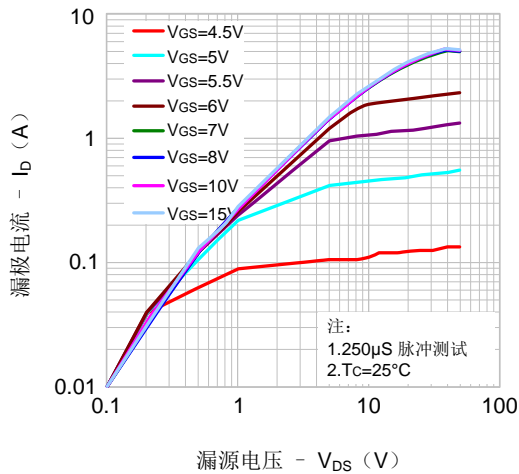


图2. 传输特性

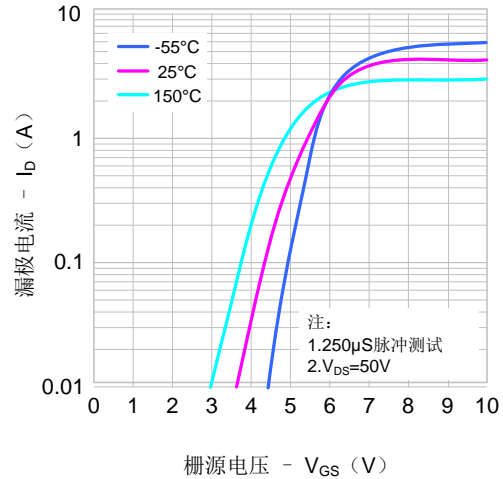


图3. 导通电阻 vs. 漏极电流和栅极电压

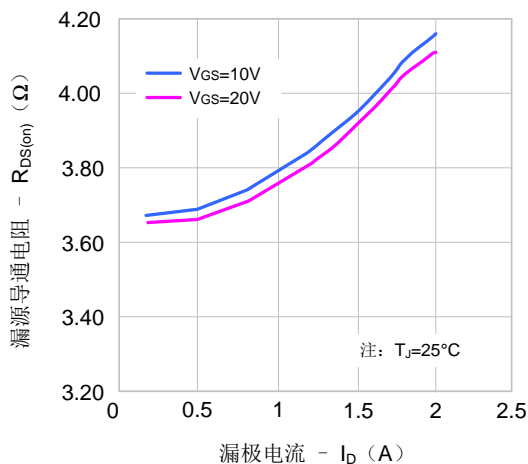
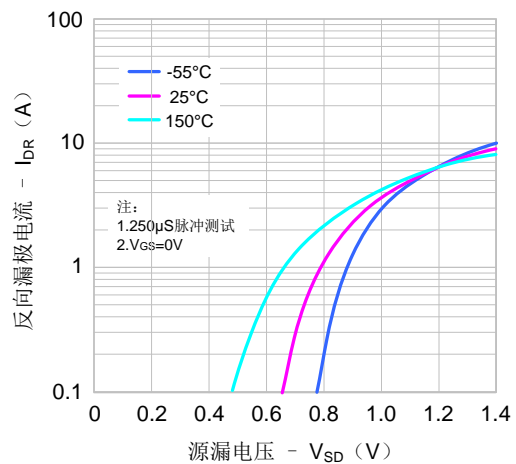
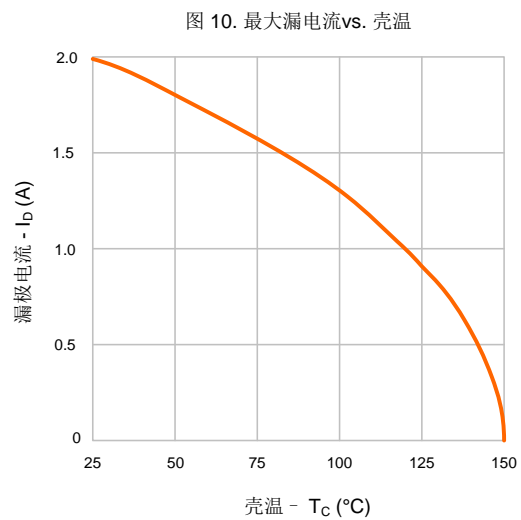
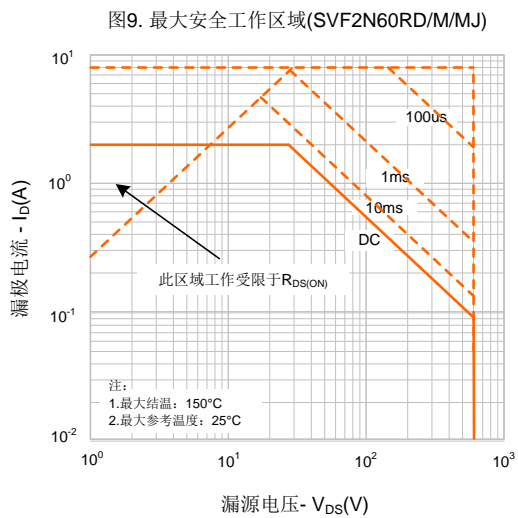
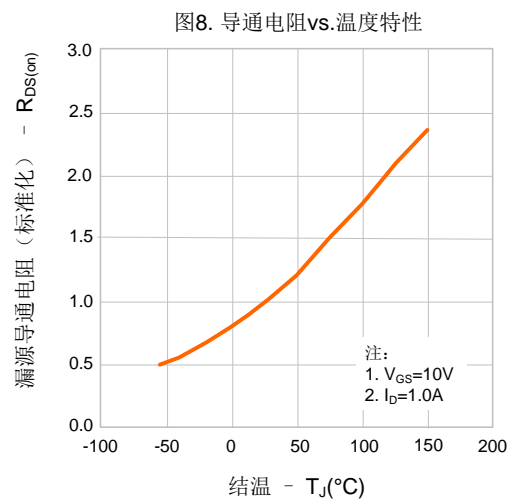
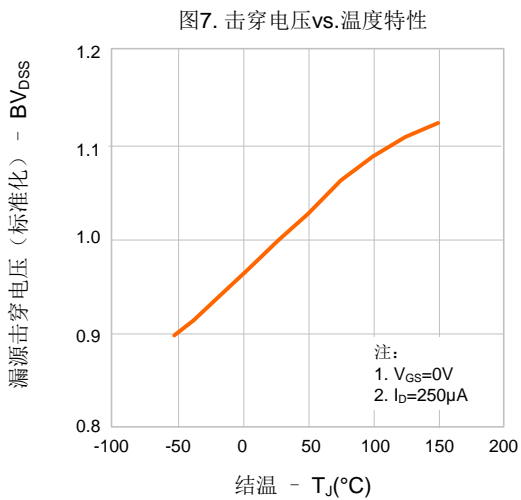
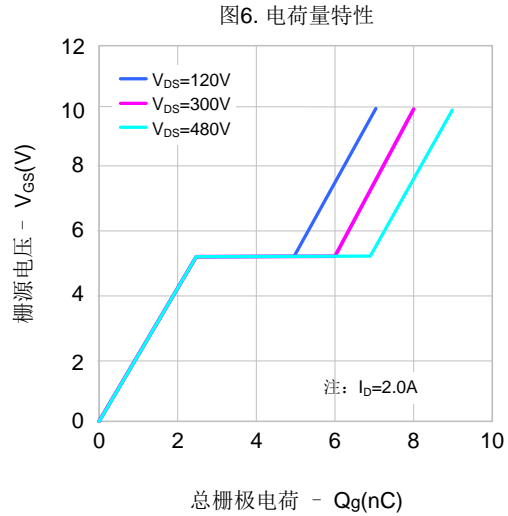
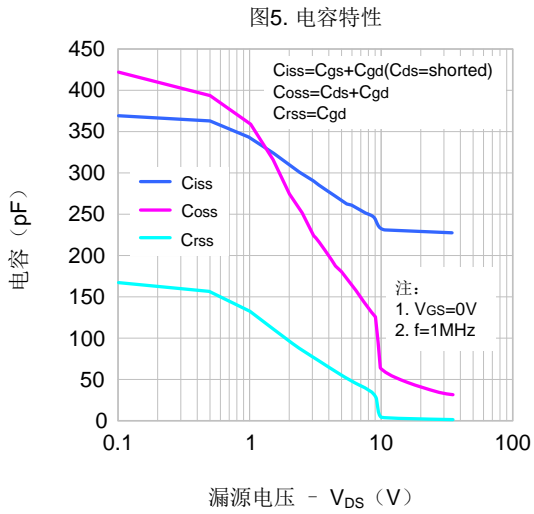


图4. 体二极管正向压降 vs. 漏极电流、温度

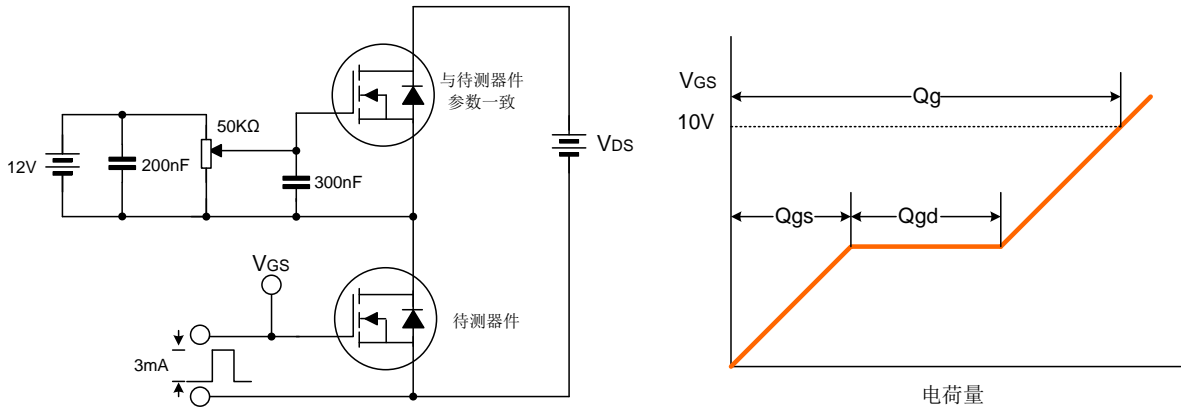


典型特性曲线 (续)

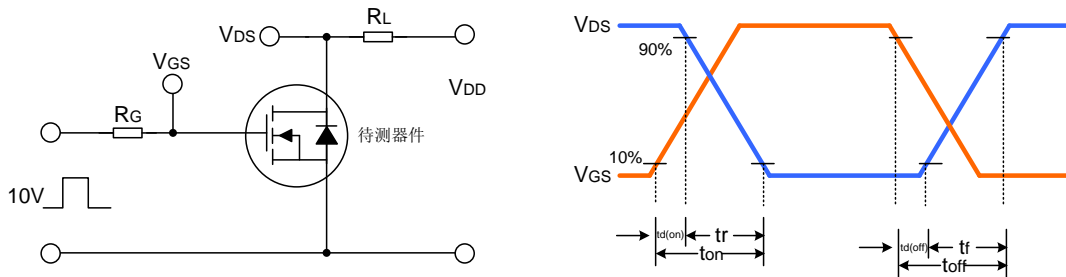


典型测试电路

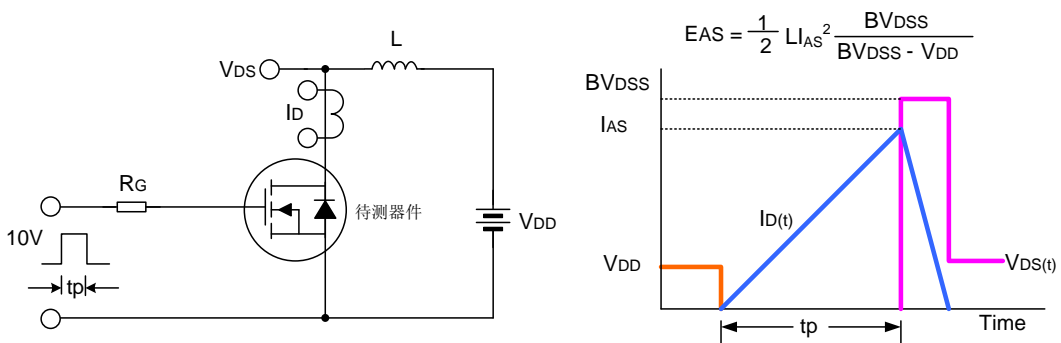
栅极电荷量测试电路及波形图



开关时间测试电路及波形图



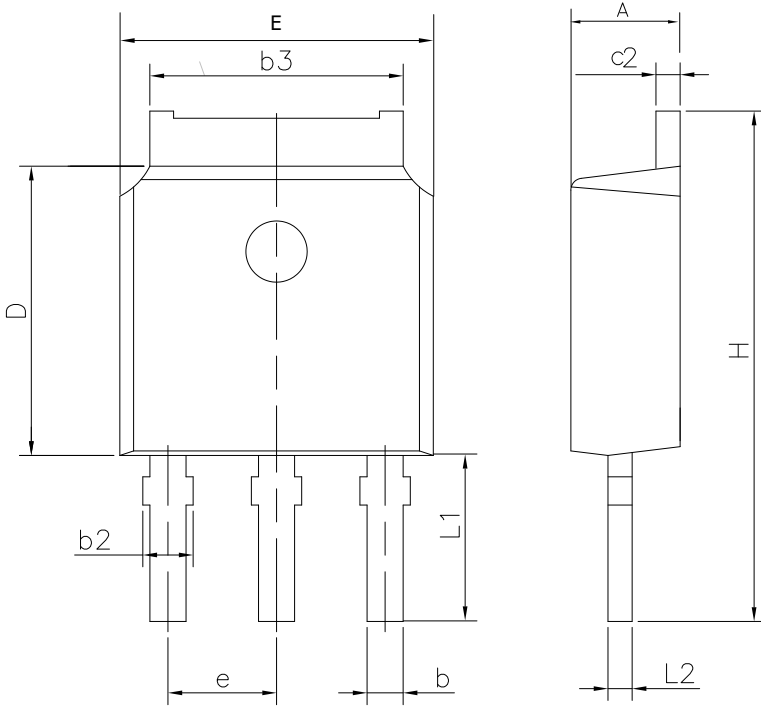
EAS测试电路及波形图



封装外形图

TO-251D-3L

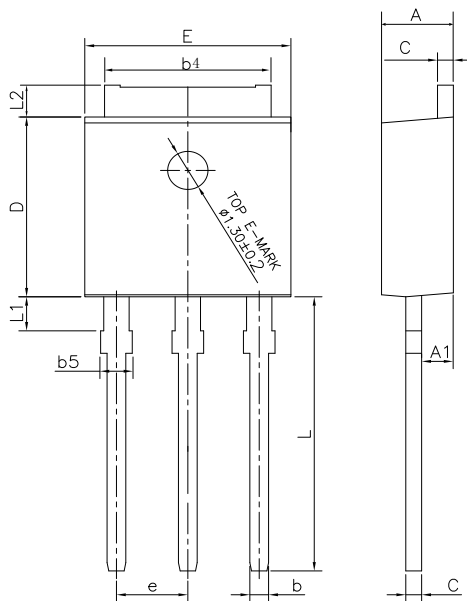
单位：毫米



SYMBOL	MIN	NOM	MAX
A	2.20	2.30	2.40
b	0.66	---	0.86
b2	0.72	---	0.90
b3	5.10	5.33	5.46
c2	0.46	---	0.60
D	6.00	6.10	6.20
E	6.50	6.60	6.70
e	2.186	2.286	2.386
H	10.40	10.70	11.00
L1	3.50 REF		
L2	0.508 BSC		

TO-251J-3L

单位：毫米

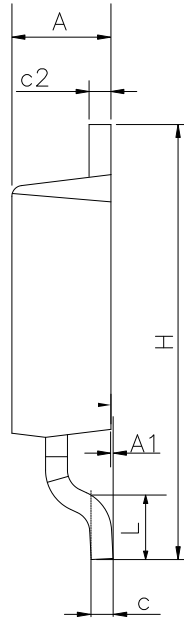
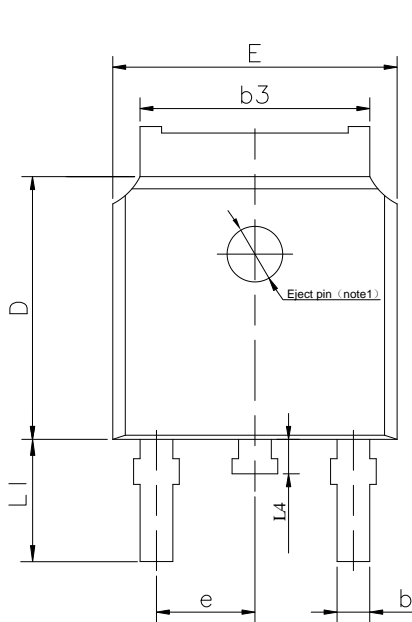


SYMBOL	MIN	NOM	MAX
A	2.18	2.30	2.39
A1	0.89	1.00	1.14
b	0.56	---	0.89
b4	4.95	5.33	5.46
b5	---	---	1.05
c	0.46	---	0.61
D	5.97	6.10	6.27
E	6.35	6.60	6.73
e	2.29 BCS		
L	8.89	9.30	9.65
L1	0.95	---	1.50
L2	0.89	---	1.27

封装外形图 (续)

TO-252-2L

单位: 毫米



SYMBOL	MIN	NOM	MAX
A	2.10	2.30	2.50
A1	0	---	0.127
b	0.66	0.76	0.89
b3	5.10	5.33	5.46
c	0.45	---	0.65
c2	0.45	---	0.65
D	5.80	6.10	6.40
E	6.30	6.60	6.90
e	2.30TYP		
H	9.60	10.10	10.60
L	1.40	1.50	1.70
L1	2.90REF		
L4	0.60	0.80	1.00

NOTE1 : There are two conditions for this position:has an eject pin or has no eject pin.

声明:

- ◆ 士兰保留说明书的更改权, 恕不另行通知! 客户在下单前应获取最新版本资料, 并验证相关信息是否完整和最新。
- ◆ 任何半导体产品特定条件下都有一定的失效或发生故障的可能, 买方有责任在使用 Silan 产品进行系统设计和整机制造时遵守安全标准并采取安全措施, 以避免潜在失败风险可能造成人身伤害或财产损失情况的发生!
- ◆ 产品提升永无止境, 我公司将竭诚为客户提供更优秀的产品!

产品名称:	SVF2N60RD/M/MJ	文档类型:	说明书
版 权:	杭州士兰微电子股份有限公司	公司主页:	http://www.silan.com.cn

版 本: 1.2

修改记录:

1. 添加 dv/dt , R_g 参数
 2. 更新 SOA 曲线
-

版 本: 1.1

修改记录:

1. 更正 TO-251D-3L 封装外形图
-

版 本: 1.0

修改记录:

1. 正式版本发布
-
-