

Fig. 1

- Unique compliant tail pins conform to the plated through-hole without stressing the inner layers of a multilayer board.
- Recommended plated through-hole for 304 series: 0,91 - 1,04 use a 1.1mm drill prior to plating. Using MM #0477 & #0478 pins, see page 133 for details.
- For 346 series: 1,02 ± 0,07 finished plated through-hole. Using MM #4612 & #4613 pins, see page 133 for details. Patent No. 4,799,904.
- Hi-Rel, 4 finger BeCu #30 contact is rated at 3 amps. See page 218 for details.
- Insulators are high temp. thermoplastic.



Ordering Information

Series 304...770 SOLDERLESS PRESS-FIT

Fig. 1	(For 1,57 Thick Boards)
	304-13-1__-41-770000 Specify # of pins → 01-64

Series 304...780 SOLDERLESS PRESS-FIT

Fig. 2	(For 3,18 Thick Boards)
	304-13-1__-41-780000 Specify # of pins → 01-64

Mill-Max recommends plating Code 13 for Series 304...770 and 304...780

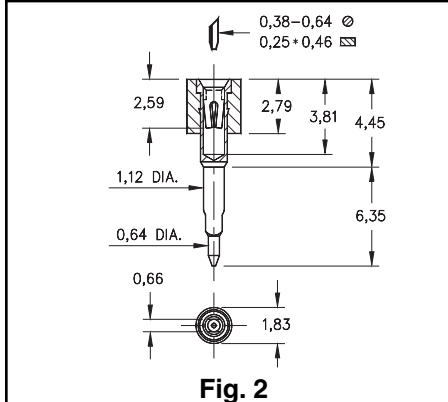


Fig. 2

Series 346...012 COMPLIANT SOLDERLESS PRESS-FIT

Fig. 3	(For 1,52 - 2,54 Thick Boards)
	346-XX-1__-41-012000 Specify # of pins → 01-64

Series 346...013 COMPLIANT SOLDERLESS PRESS-FIT

Fig. 4	(For 2,29 - 3,3 Thick Boards)
	346-XX-1__-41-013000 Specify # of pins → 01-64

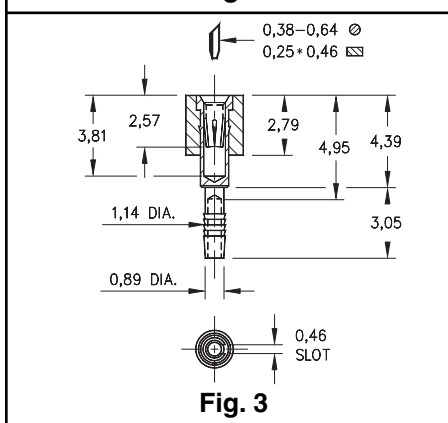


Fig. 3

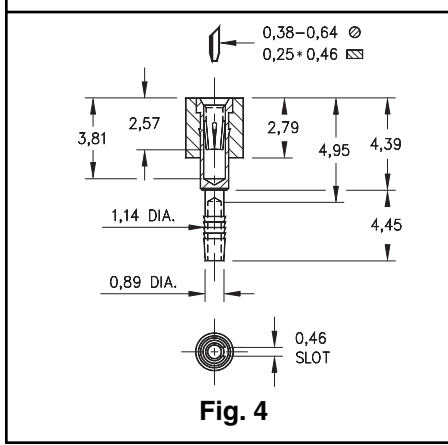


Fig. 4

For Electrical, Mechanical & Environmental Data, See pg. 4
XX=Plating Code See Below
For RoHS compliance select ◇ plating code.

SPECIFY PLATING CODE XX=	13◇	93	99	43◇	44◇
Sleeve (Pin)	0,25µm Au	5,08µm Sn/Pb	5,08µm Sn/Pb	5,08µm Sn	5,08µm Sn
Contact (Clip)	0,76µm Au	0,76µm Au	5,08µm Sn/Pb	0,76µm Au	0,76µm Au

Mouser Electronics

Authorized Distributor

Click to View Pricing, Inventory, Delivery & Lifecycle Information:

Mill-Max:

[346-99-164-41-013000](#) [346-99-164-41-012000](#) [346-99-132-41-013000](#) [346-99-132-41-012000](#) [346-99-120-41-012000](#) [346-93-164-41-012000](#) [346-93-132-41-013000](#) [346-93-132-41-012000](#) [346-93-120-41-013000](#) [346-93-120-41-012000](#) [346-13-164-41-013000](#) [346-13-132-41-013000](#) [346-13-120-41-013000](#) [346-93-164-41-013000](#) [346-44-164-41-013000](#) [346-44-164-41-012000](#) [346-44-132-41-013000](#) [346-44-132-41-012000](#) [346-44-120-41-013000](#) [346-44-120-41-012000](#) [346-43-164-41-012000](#) [346-43-132-41-013000](#) [346-43-132-41-012000](#) [346-43-120-41-013000](#) [346-43-120-41-012000](#) [346-43-164-41-013000](#) [346-43-103-41-013000](#) [346-43-102-41-013000](#) [346-43-125-41-013000](#) [346-99-121-41-012000](#) [346-93-146-41-013000](#) [346-43-158-41-013000](#) [346-44-121-41-013000](#) [346-99-113-41-013000](#) [346-99-108-41-013000](#) [346-93-108-41-012000](#) [346-44-154-41-012000](#) [346-93-135-41-012000](#) [346-93-113-41-012000](#) [346-99-103-41-013000](#) [346-13-130-41-013000](#) [346-13-141-41-013000](#) [346-99-147-41-012000](#) [346-99-126-41-012000](#) [346-13-127-41-013000](#) [346-43-142-41-012000](#) [346-93-130-41-013000](#) [346-13-116-41-013000](#) [346-13-161-41-013000](#) [346-13-151-41-013000](#) [346-43-152-41-012000](#) [346-93-103-41-012000](#) [346-44-139-41-012000](#) [346-99-153-41-013000](#) [346-44-110-41-013000](#) [346-99-158-41-013000](#) [346-43-147-41-012000](#) [346-44-128-41-012000](#) [346-44-134-41-012000](#) [346-44-160-41-013000](#) [346-43-163-41-013000](#) [346-44-115-41-013000](#) [346-99-163-41-013000](#) [346-99-137-41-012000](#) [346-13-106-41-013000](#) [346-99-142-41-012000](#) [346-44-144-41-012000](#) [346-44-123-41-012000](#) [346-43-105-41-012000](#) [346-99-148-41-013000](#) [346-99-131-41-012000](#) [346-43-137-41-012000](#) [346-43-131-41-012000](#) [346-93-156-41-013000](#) [346-93-136-41-013000](#) [346-93-118-41-012000](#) [346-43-115-41-012000](#) [346-99-115-41-012000](#) [346-43-148-41-013000](#) [346-93-141-41-013000](#) [346-44-159-41-012000](#) [346-99-110-41-012000](#) [346-13-109-41-013000](#) [346-44-105-41-013000](#) [346-93-161-41-013000](#) [346-44-149-41-012000](#) [346-44-124-41-013000](#) [346-93-163-41-012000](#) [346-44-107-41-012000](#) [346-99-150-41-012000](#) [346-43-133-41-013000](#) [346-44-126-41-013000](#) [346-43-126-41-012000](#) [346-43-153-41-013000](#) [346-43-143-41-013000](#) [346-93-124-41-012000](#) [346-99-133-41-013000](#) [346-44-118-41-013000](#) [346-93-133-41-012000](#) [346-93-158-41-012000](#)