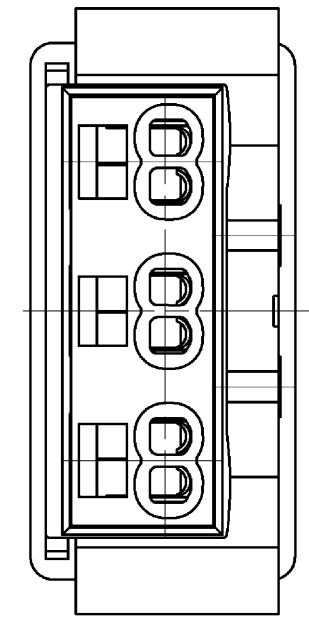
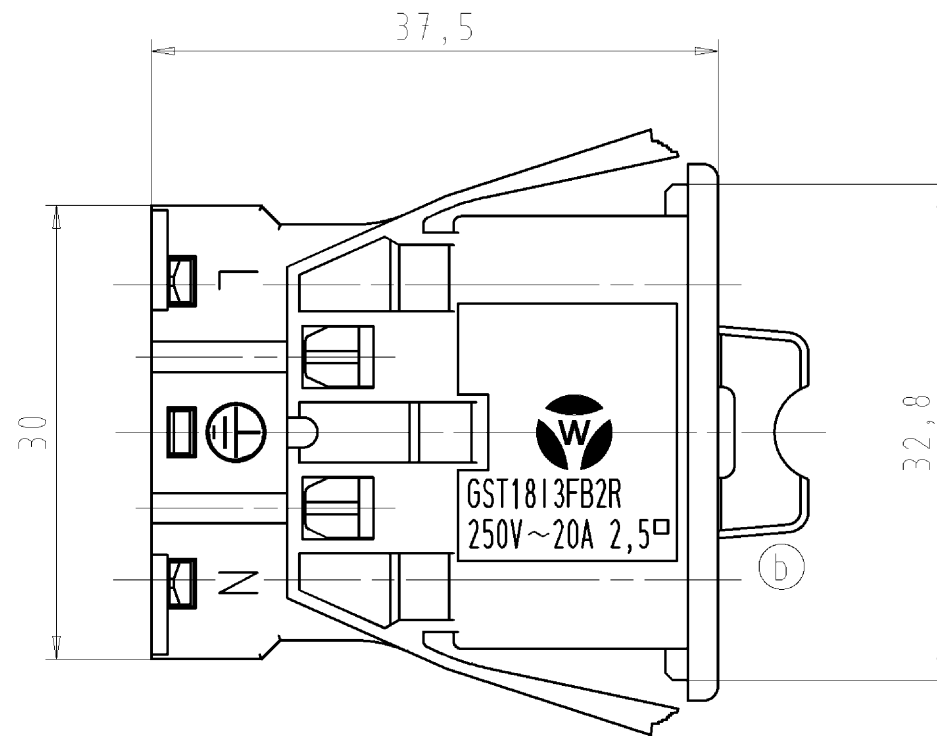
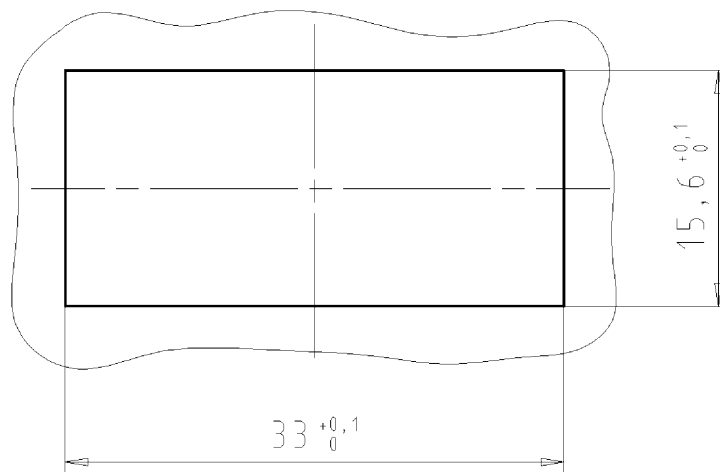


Gehäuseausschnitt

Blechdicke 0,5 - 1,5 mm

Section of housing

Material thickness 0,5 - 1,5 mm



Weitere Daten siehe Katalog
further data see catalog

Teilenummer part-no.	Farbe colour	Typ type
92.031.9658.0	weiss/white	GST1813F B2 R V WS
92.031.9658.1	schwarz/black	GST1813F B2 R V SW
92.031.9658.5	rot /red	GST1813F B2 R V RT

Tolerierung Size ISO 14405 (E) / Tolerance system Size ISO 14405 (E). (This ISO-standard describes the envelope principle. According to the envelope principle the deviations of form and parallelism are limited by the size tolerances).				ja/yes <input checked="" type="checkbox"/> Stoffverbots- und Deklarationsliste nach UU-TOM-05/03 ist einzuhalten. Conformity with Wieland document UU-TOM-05/03 (list of prohibited / declarable hazardous substances) to be declared!			
Freitoleranz nach General tolerance		CAD - Zeichnung, keine manuellen Änderungen CAD - drawing, no manual modifications allowed		1. Verwendung: First Use:		Blatt: 1 von 1 Sheet: 1 of 1	
/		Werkstoff/Material		2006 Tag/Date Name		Zeichnung Nr./Drawing No. Index	
/		Maßstab/Scale		gezeichnet drawn 13.03. Schmitt J.		T 92.031.9658.0 01K b	
/		2:1		geprüft checked - -		Maße in mm/Dimensions are in mm	
/		Vol. mm³ Ofl./Surf. mm²		Normgepr. Stand. check - -			
/		Ersatz für/Replacement for: -					
b 04.02.2013/ a 15.10.2007/		wieland		Type Benennung/Tittle		FEMALE CONNECTOR BUCHSENTEIL	
Index Datum / Blatt Date / Sheet		Elektrische Verbindungen				Federkraftanschluß/spring clamp connection, Snap in 250V AC 20A 2,5qmm	
Änderung/Revision							

Weitergabe sowie Vervielfältigung dieses Dokuments, Verwertung und Mitteilung
 seines Inhalts sind verboten, soweit nicht ausdrücklich gestattet.
 The reproduction, distribution and utilization of this document as well as the
 communication of its contents to others without express authorization is prohibited.

920319658001K_2_CADW3027 Duetzsch 2013-02-04T14:16:39 1.000