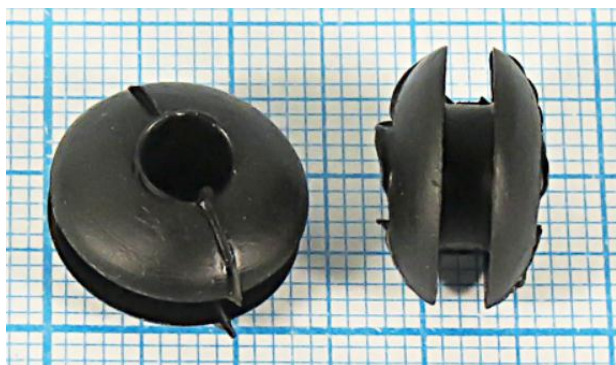


## Изоляционная втулка проходная Мi 5х8 Материал резина, цвет черный

Артикул Q-9948

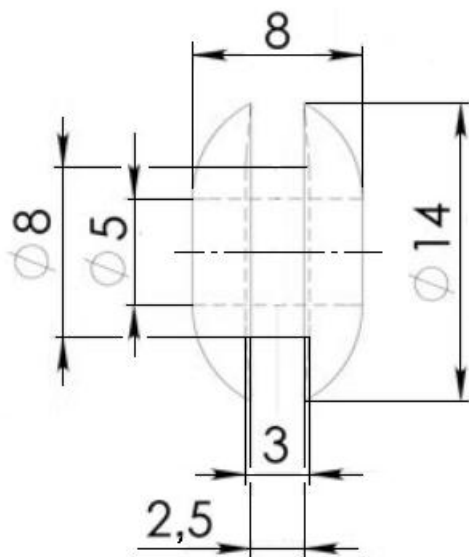


### Описание

Втулки резиновые предохранительные предназначены для защиты изоляции кабелей жгутов и проводов от механических повреждений при прохождении через отверстия в стенках изделий. Применение втулок резиновых особенно актуально в местах, где проходы кабелей через листовой металл подвергаются воздействиям вибрации.

### Характеристики

- материал: термопластичный эластомер (ТРЕ)
- вес: 500шт 0,32кг



Внимание! Описание товара носит информационный характер и может отличаться от описания, представленного в технической документации производителя. Убедительно просим Вас при покупке проверять наличие желаемых функций и характеристик.



Сеть магазинов

**КВАРЦ**

Радиодетали и электронные компоненты

107023, Москва, ул. Буженинова, д. 16  
телефон: +7(495)963-6120  
факс: +7(495)963-4994  
e-mail: [quartz1@quartz1.ru](mailto:quartz1@quartz1.ru)

111123, Москва, шоссе Энтузиастов, д. 31  
телефон: +7(495)788-8899 *многоканальный*  
e-mail: [mgz@quartz1.ru](mailto:mgz@quartz1.ru)  
<http://www.quartz1.com>