

INTERCONNECTS

SERIES 800, 801, 802, 803 • 2,54 GRID (1,02 DIA. PINS), HEADERS AND SOCKETS • SINGLE AND DOUBLE ROW STRIPS

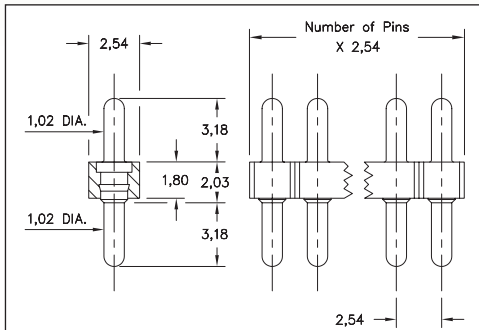


FIG. 1

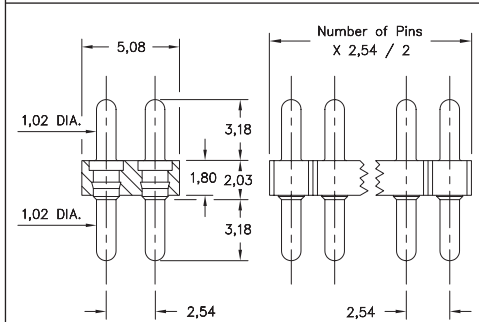


FIG. 2

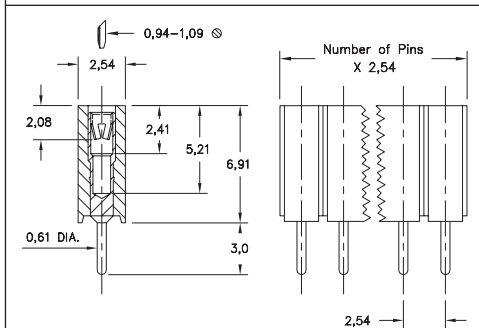


FIG. 3

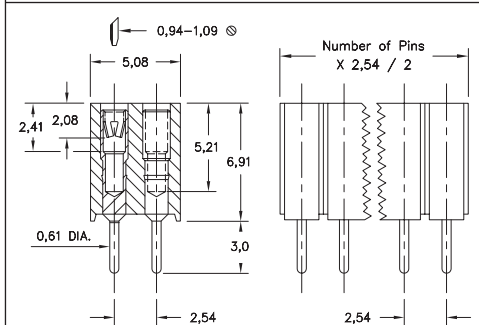
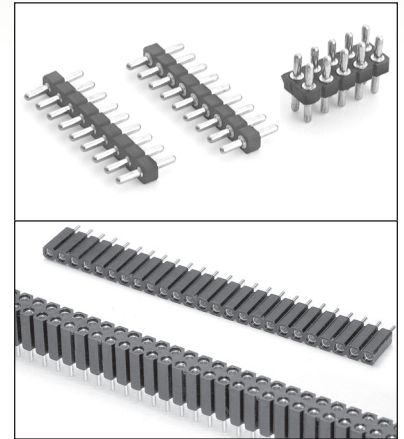


FIG. 4

- Series 800 and 802 single and double row interconnects feature sturdy 1,02 dia. leads (MM #3077) and low profile (1,80 thick) insulator. See page 215 for details
- Series 801 and 803 single and double row sockets use MM #1313 receptacles. See page 181 for details
- Series 801 and 803 receptacles use Hi-Rel, 6-finger BeCu #18 contact rated at 8 amps. Receptacles accept 0,94 - 1,09 diameter pins. See page 257 for details
- Insulators are high temperature thermoplastic, suitable for all soldering operations



ORDERING INFORMATION






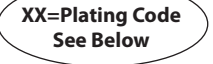
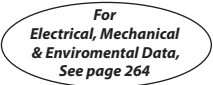


FIG. 1	Series 800...10-004	Single Row Pin Header		
	800-XX-0-10-004000	Specify number of pins 01-50		
FIG. 2	Series 802...10-004	Double Row Pin Header		
	802-XX-10-004000	Specify number of pins 004-100		
  				
SPECIFY PLATING CODE XX=		10	90	40
Pin Plating 		0,25µm Au	5,08µm Sn/Pb	5,08µm Sn

FIG. 3	Series 801...10-004	Single Row Socket						
	801-XX-0-10-004000	Specify number of pins 01-50						
FIG. 4	Series 803...10-004	Double Row Socket						
	803-XX-10-004000	Specify number of pins 004-100						
  								
SPECIFY PLATING CODE XX=		13	91	93	99	41	43	44
Sleeve (Pin) 		0,25µm Au	5,08µm Sn/Pb	5,08µm Sn/Pb	5,08µm Sn/Pb	5,08µm Sn	5,08µm Sn	5,08µm Sn
Contact (Clip) 		0,76µm Au	0,25µm Au	0,76µm Au	2,54µm Sn/Pb	0,25µm Au	0,76µm Au	2,54µm Sn

Mouser Electronics

Authorized Distributor

Click to View Pricing, Inventory, Delivery & Lifecycle Information:

Mill-Max:

[803-99-100-10-004000](#) [803-99-072-10-004000](#) [803-93-100-10-004000](#) [803-93-072-10-004000](#) [801-99-050-10-004000](#) [801-99-036-10-004000](#) [801-93-050-10-004000](#) [801-93-036-10-004000](#) [803-93-032-10-004000](#) [803-43-100-10-004000](#) [801-43-050-10-004000](#) [801-43-036-10-004000](#) [800-10-050-10-004000](#) [800-40-050-10-004000](#) [800-90-050-10-004000](#) [802-10-100-10-004000](#) [802-40-100-10-004000](#) [802-90-100-10-004000](#) [800-10-001-10-004000](#) [800-10-003-10-004000](#) [800-10-006-10-004000](#) [800-10-005-10-004000](#) [800-10-014-10-004000](#) [800-10-012-10-004000](#) [800-10-018-10-004000](#) [800-10-040-10-004000](#) [800-40-014-10-004000](#) [801-41-006-10-004000](#) [801-41-013-10-004000](#) [801-41-008-10-004000](#) [801-41-010-10-004000](#) [801-43-004-10-004000](#) [801-43-025-10-004000](#) [801-43-040-10-004000](#) [801-91-012-10-004000](#) [801-91-010-10-004000](#) [801-91-038-10-004000](#) [801-93-003-10-004000](#) [801-93-012-10-004000](#) [801-99-033-10-004000](#) [802-10-008-10-004000](#) [802-10-010-10-004000](#) [802-10-004-10-004000](#) [802-10-072-10-004000](#) [802-90-072-10-004000](#) [803-43-008-10-004000](#) [803-91-072-10-004000](#) [803-41-100-10-004000](#) [803-91-100-10-004000](#) [801-91-050-10-004000](#) [801-41-050-10-004000](#)