

Installation and Operating Instructions AC/DC Power Supply: RACM60-K/277/OF

Other applicable document:
Important Safety Information

©RECOM Power GmbH. The information contained in this instructions and accompanying drawings are the intellectual property of RECOM Power GmbH. This manual can change without prior notice.

EN

General information

For your own safety, read the safety information before installing the power supply and putting it into operation. Keep these instructions and the safety information as an important part of the product. Pass them on to any subsequent owner.

For support and additional information, please visit

www.recom-power.com.

Required knowledge and responsibility areas of the user/operator

- This device may only be installed and put in operation by qualified personnel.
- There are no user-serviceable parts inside. Do not modify or repair the unit.
- Check the power supply for visible defects before each use
- The power supply may only be operated within the specified technical specifications

Incorrect operation and improper installation can endanger your safety.

State of the art

The power supply is tested in accordance with the following standards:

- CE (EMC, RoHS2+, LVD)
- UL



Intended use

The unit is suitable for supply voltages in the range of 80-305VAC. All units have input fuses for device protection (not externally accessible). The unit is output short circuit, over voltage, over load and over temperature protected.

Installing the Power Supply

⚠ WARNING Electrical danger due to improper or faulty installation of the power supply unit!

Can cause serious injury, burns or death.

- > Follow the following RECOM step-by-step instructions
- > Do not make any changes to the power supply
- > Contact RECOM Techsupport if you have problems

To install the power supply, proceed as follows:

| Step | Description |
|------|---|
| 1 | Before any installation or maintenance work, disconnect and lock-off the mains supply. |
| 2 | Mounting orientation can be vertical or horizontal (see Fig.1). Upside-down mounting orientation is not suggested. |
| 3 | Allow adequate ventilation to prevent overheating, operation under continuous high temperature may reduce lifetime. |
| 4 | Use an adequate connector set. |
| 5 | Any usage which does not comply with the specifications may decrease the performance or damage the device. |

Putting the Power Supply into operation

- ❗ **Important!** Before applying power, ensure that the rated output current and voltage of the power supply meet the requirements of the application.

Derating

See derating below. (Fig. 3).

Safe operation of the Power Supply

Operate the power supply only according to the conditions and the ambient temperatures listed in the **Specifications**.

The power supply should

- not be operated if defective
- not be operated under full load without sufficient cooling
- be installed in a controlled environment compliant with pollution degree 2 (PD2)

Faults and troubleshooting

Depending on degree of protection (mechanism), the device restarts automatic after fault condition is removed.

Liability and warranty

RECOM Power GmbH assumes no responsibility and no liability for damages if:

- the power supply is used for purposes not listed in the **Intended use** section
- the power supply is operated outside of specification
- the power supply is modified in any way
- the power supply is improperly installed
- the power supply is operated in a defective condition
- the power supply is exposed to corrosive chemicals or gasses
- the documentation is not kept up to date

Dismantling and disposing of the Power Supply

Disconnect and uninstall the power supply.

- ✂ The EG WEEE (Waste Electrical and Electronic Equipment) Directive applies to this product. Always dispose of packaging material and electrical devices or components via authorised collection or disposal points, not in household waste.

Mitgeltendes Dokument: Wichtige Sicherheitsinformationen

Gültig für: RACM60-05SK/277/OF; RACM60-12SK/277/OF; RACM60-15SK/277/OF; RACM60-24SK/277/OF; RACM60-36SK/277/OF; RACM60-48SK/277/OF
©RECOM Power GmbH. Die in dieser Anleitung enthaltenen Informationen und beigelegten Zeichnungen sind geistiges Eigentum der RECOM Power GmbH. Diese Anleitung kann ohne Vorankündigung geändert werden.

Installations- und Betriebsanleitung: AC/DC Netzgerät RACM60-K/277/OF

DE

Allgemeines

Zu Ihrer eigenen Sicherheit lesen Sie auch die Sicherheitsinformation, bevor sie das Netzgerätes installieren und in Betrieb nehmen. Bewahren Sie diese Anleitung und die Sicherheitsinformationen als wichtigen Bestandteil des Produktes auf. Geben Sie die Anleitung an nachfolgende Besitzer weiter. Weiterführende Informationen finden Sie unter

www.recom-power.com

Vorausgesetzte Kenntnisse und Verantwortungsbereiche der Bediener/Anwender

- Dieses Gerät darf ausschließlich von qualifiziertem Fachpersonal installiert und in Betrieb genommen werden!
- Das Gerät beinhaltet keine zu wartenden Teile. Führen Sie keine Änderungen oder Reparaturversuche durch!
- Vor jeder Inbetriebnahme des Netzgerätes ist dieses auf offensichtliche Mängel überprüfen!
- Das Betreiben dieses Netzgerätes ist nur mit den festgelegten, technischen Spezifikationen erlaubt!

Fehlbedienung und falsche Installation können Ihre Sicherheit gefährden.

Stand der Technik

Das Netzgerät ist nach folgenden Standards zertifiziert:

- CE (EMC, RoHS2+, LVD)
- UL



Bestimmungsgemäße Verwendung

Das Netzgerät eignet sich für Netzspannungen im Bereich von 80-305VAC. Der DC-Ausgang ist gegen Überlastung, Überhitzung und Kurzschluss geschützt.

Installation des Netzgerätes

⚠ WARNING Elektrische Gefahr durch unsachgemäße oder fehlerhafte Installation des Netzgerätes!

Kann zu schweren Verletzungen, Verbrennungen oder Tod führen.

- > Befolgen Sie die folgende Schritt für Schritt Beschreibung
- > Nehmen Sie keine Änderungen am Netzgerät vor
- > Wenden Sie sich bei Problemen an den RECOM Techsupport

Um das Netzgerät zu installieren, gehen Sie wie folgt vor:

| Schritt | Beschreibung |
|---------|---|
| 1 | Vor jeglichen Installations- oder Wartungsarbeiten ist das Netz auf Spannungsfreiheit zu prüfen. |
| 2 | Die Montage kann vertikal oder horizontal erfolgen. Eine Montage kopfüber ist nicht zu empfehlen. |
| 3 | Achten Sie auf ausreichende Belüftung, um eine Überhitzung des Gerätes zu vermeiden! Zu hohe Betriebstemperaturen verringern die Lebensdauer! |
| 4 | Verwenden Sie adäquate Steckverbinder! |
| 5 | Eine Montage, welche stark von den Spezifikationen abweicht, kann den zuverlässigen Betrieb beeinflussen. |

Inbetriebnahme des Netzgerätes

- ❗ **Wichtig:** Stellen Sie vor dem Anschließen der Leistung sicher, dass der Nennausgangsstrom und die Nennspannung des Netzteils den Anforderungen der Anwendung entsprechen.

Temperaturverhalten

Siehe unten Temperaturverhalten. (Fig. 3)

Sicherer Betrieb des Netzgerätes

Betreiben Sie das Netzgerät nur unter jenen Bedingungen und

Umgebungstemperaturen, welche in den „**Spezifikationen**“ angeführt sind.

Folgendes ist zu beachten!

- nicht in defektem Zustand betreiben!
- unter Vollast nur mit ausreichender Kühlung betreiben!
- Installationen nur in einer kontrollierten Umgebung (Verschmutzungsgrad 2) PD2 durchführen!

Fehler und Fehlerbehebung

Je nach Schutzartmechanismus startet das Gerät nach Fehlerbehebung automatisch.

Haftung und Gewährleistung

RECOM Power GmbH übernimmt keine Haftung und keine Gewähr für Schäden, wenn:

- das Netzgerät für andere Zwecke eingesetzt wird, als es unter „**Bestimmungsgemäße Verwendung**“ beschrieben wurde
- durch unsachgemäße Bedienung Schaden entsteht
- Änderungen am Netzgerät durchgeführt wurden
- das Netzgerät unsachgemäß installiert wird
- das Netzgerät in defektem Zustand betrieben wird
- das Netzgerät chemischen Einflüssen ausgesetzt wird
- Dokumente nicht aktuell gehalten werden

Demontage und Entsorgung des Netzgerätes

- Versorgungsspannung abschalten!
- Vom Netz trennen!

- ✂ Das Produkt entspricht dem EG WEEE Elektro- und Elektronikgerätegesetz. Entsorgen Sie das Verpackungsmaterial und die Elektrogeräte und deren Komponenten immer über die hierfür autorisierten Sammelstellen oder Entsorgungsbetriebe! Nicht über den Hausmüll entsorgen!

Installation and Operating Instructions

AC/DC Power Supply: RACM60-K/277/OF

©RECOM Power GmbH. The information contained in this instructions and accompanying drawings are the intellectual property of RECOM Power GmbH. This manual can change without prior notice.

Other applicable document: Important Safety Information

| Technical Data | Technische Daten | RACM60-05SK/277/OF | RACM60-12SK/277/OF | RACM60-15SK/277/OF | RACM60-24SK/277/OF | RACM60-36SK/277/OF | RACM60-48SK/277/OF |
|---|---|--|--------------------|--------------------|--------------------|--------------------|--------------------|
| At 115/230VAC, full load forced air cooling, 25°C, with 5 minute warm-up time unless otherwise stated | Bei 115/230VAC, Vollast, Zwangsbelüftung, 25°C, nach 5 Minuten Aufwärmzeit, wenn nicht anders angegeben | | | | | | |
| nom. Output Power – continuous | nom. Ausgangsleistung - dauerhaft | 40W | 60W | 60W | 60W | 60W | 60W |
| Output power derating for Line-input of less than 90VAC (derate linearly from 100% at 90VAC to 80% at 80VAC) Beachten sie eine Leistungsrücknahme für Eingangsspannungen unterhalb 90VAC (Reduzierung linear von 100% bei 90VAC auf 80% bei 80VAC) | | | | | | | |
| Output Voltage (Factory Setting) | Ausgangsspannung (Werkseinstellung) | 5VDC | 12VDC | 15VDC | 24VDC | 36VDC | 48VDC |
| Output Current | Ausgangsstrom | 8000mA | 5000mA | 4000mA | 2500mA | 1667mA | 1250mA |
| Efficiency | Wirkungsgrad | 89% | 90% | 90% | 90% | 90% | 90% |
| Nominal Input Voltage Range | Nominaler Eingangsspannungsbereich | 100-277VAC | | | | | |
| Input Voltage Range | Eingangsspannungsbereich | 80-305VAC or 120-430VDC | | | | | |
| AC Input Frequency Range | Eingangsfrequenz | 47Hz – 63Hz | | | | | |
| Input Current | Eingangsstrom | 500mA @277VAC | | | | | |
| Inrush Current (cold start) | Einschaltspitzenstrom (Kaltstart) | 70A @277VAC | | | | | |
| Hold Up Time | Pufferzeit | 70ms @277VAC | | | | | |
| Over Voltage Protection | Überspannungsschutz | 105% - 120%, auto recovery / 105% - 120%, automatischer Neustart | | | | | |
| Over Current Protection | Überstromschutz | 130% - 180%, Hiccup Mode / 130% - 180%, automatischer Neustart | | | | | |
| Operating Temperature | Betriebstemperatur | -40°C to +85°C with derating at natural convection (0.1m/s) (refer to Fig. 3) / mit Leistungsreduzierung bei natürlicher Konvektion (siehe Fig. 3) | | | | | |
| Storage Conditions | Lagerbedingungen | -40°C to +90°C, 95% RH max. (non condensing) / -40°C bis +90°C, 95% RH max. (nicht kondensierend) | | | | | |
| Operating Humidity | Betriebsluftfeuchtigkeit | 95% RH max. | | | | | |
| Operating Altitude | Betriebshöhe | 4000m (according to 60601-1), 5000m (according to 62368-1) / 4000m (nach 60601-1), 5000m (nach 62368-1) | | | | | |
| Dimensions / Weight | Abmessungen / Gewicht | 76.2 x 50.8 x 32.0mm / 111g typ. | | | | | |
| Approvals | Zulassungen | IEC/EN62368-1, IEC/EN60335-1, ANSI/AAMI60601-1, IEC/EN61558-1, IEC/EN61558-2-16 | | | | | |
| Warranty | Garantie | 3 years / 3 Jahre | | | | | |

Fig. 1: Mounting / Montage

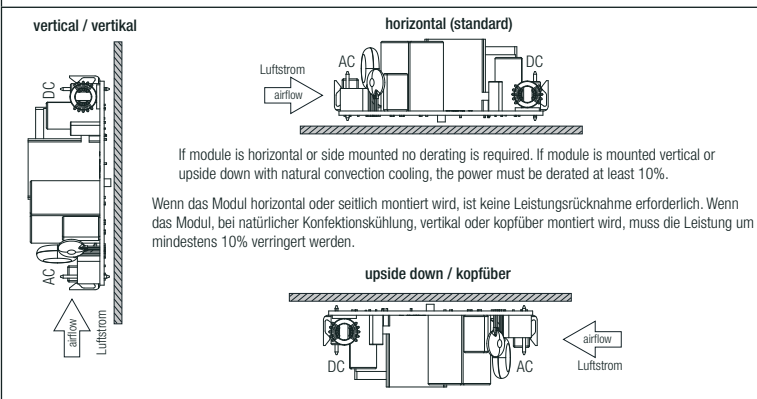


Fig. 2: Block Diagram / Block Diagramm

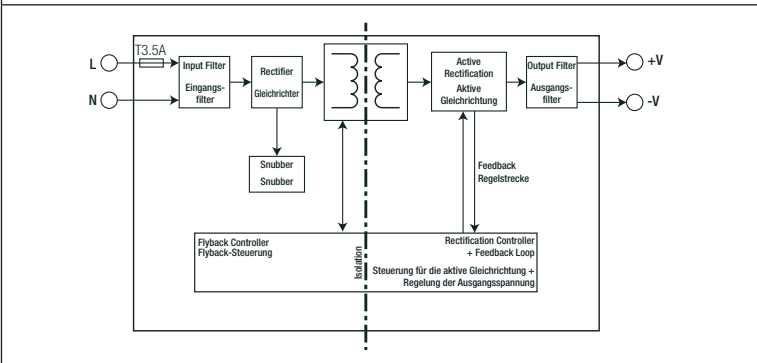
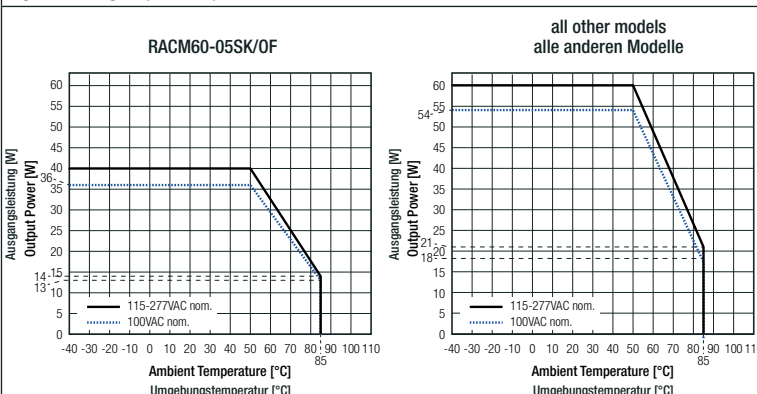
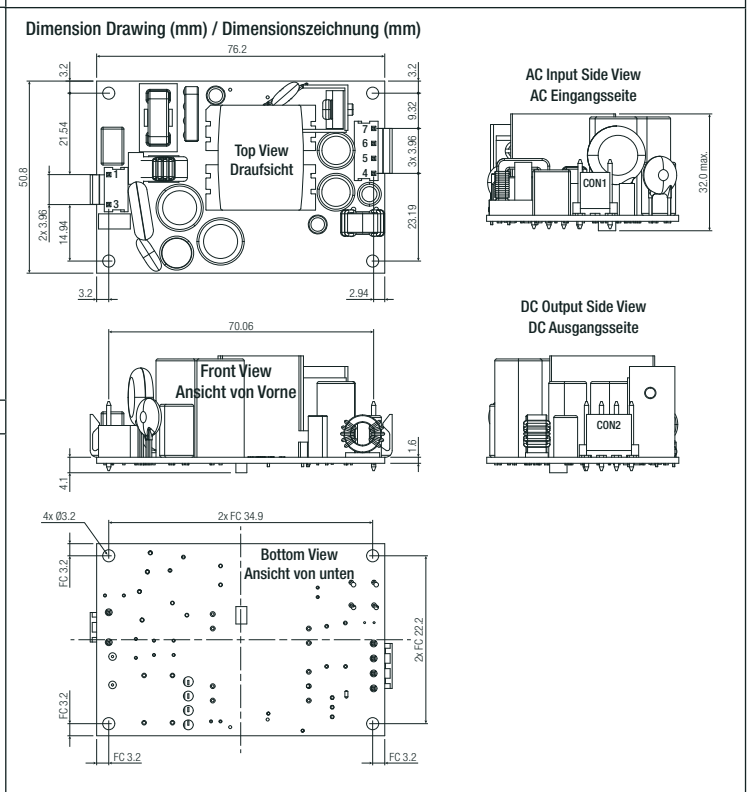


Fig. 3: Derating Graph / Temperaturverhalten



Output power derating for Line-input of less than 90VAC (de-rate linearly from 100% at 90VAC to 80% at 80VAC)
Beachten sie eine Leistungsrücknahme für Eingangsspannungen unterhalb 90VAC (Reduzierung linear von 100% bei 90VAC auf 80% bei 80VAC)

Fig. 4: Mechanical Dimension / Mechanische Dimensionen



| Connector Information | | |
|---|------------|-----------------------|
| # | Function | Terminal |
| AC Input (CON1) | | |
| 1 | VAC in (N) | 3 Pins (Pin2 removed) |
| 3 | VAC in (L) | with 3.96mm pitch |
| DC Output (CON2) | | |
| 4,5 | -VDC out | 4 Pins |
| 6,7 | +VDC out | with 3.96mm pitch |
| FC= fixing centers Tolerance: ISO-2768-M (unless otherwise stated) | | |

| Anschluss | | |
|---|------------|-------------------------------|
| # | Funktion | Stiftleiste |
| AC Eingang (CON1) | | |
| 1 | VAC in (N) | 3 Pins (Pin2 ausgelassen) mit |
| 3 | VAC in (L) | 3.96mm Abstand |
| DC Ausgang (CON2) | | |
| 4,5 | -VDC out | 4 Pins |
| 6,7 | +VDC out | mit 3.96mm Abstand |
| FC= Montagelöcher Toleranz: ISO-2768-M (wenn nicht anders angegeben) | | |

| Compatible Connector |
|-----------------------------------|
| Housing |
| Molex 41695 Serie oder equivalent |
| Crimp Terminal |
| Molex 2478 Serie oder equivalent |

| Kompatibler Stecker |
|-----------------------------------|
| Gehäuse |
| Molex 41695 Serie oder equivalent |
| Kabelgehäuse |
| Molex 2478 Serie oder equivalent |