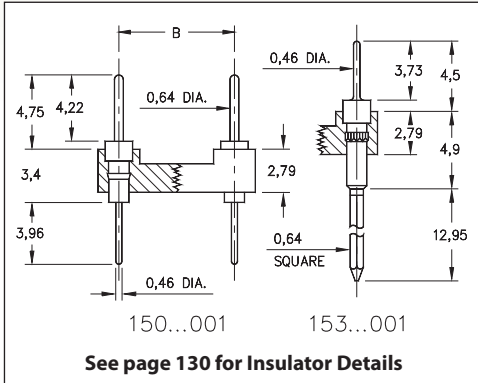
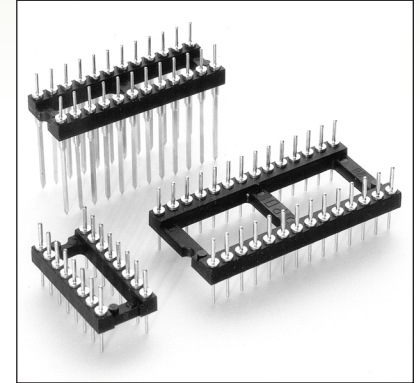


DUAL-IN-LINE HEADERS

SERIES 150, 153 • SOLDER TAIL AND WRAPOST • OPEN FRAME



- Series 150 DIL Headers are equipped with 0,64 dia. pins MM #0290. See page 215 for details
- Series 153 DIL Headers have 3-level wraposts MM #5301. See page 227 for details
- Both series have 0,46 dia. solder tails which are pluggable into standard contacts
- Insulators are high temperature thermoplastic, suitable for all soldering operations
- For Electrical, Mechanical and Environmental Data, see page 264 for details



Total number of pins				Quantity per tube	ORDERING INFORMATION						
	A	B	C		Solder Tail	3 Level Wrapost					
10	12,6	5,08	7,6	40	150-XX-210-00-001000	153-XX-210-00-001000					
4	5,0	7,62	10,1	102	150-XX-304-00-001000	153-XX-304-00-001000					
6	7,6	7,62	10,1	67	150-XX-306-00-001000	153-XX-306-00-001000					
8	10,1	7,62	10,1	50	150-XX-308-00-001000	153-XX-308-00-001000					
10	12,6	7,62	10,1	40	150-XX-310-00-001000	153-XX-310-00-001000					
14	17,7	7,62	10,1	29	150-XX-314-00-001000	153-XX-314-00-001000					
16	20,3	7,62	10,1	25	150-XX-316-00-001000	153-XX-316-00-001000					
18	22,8	7,62	10,1	22	150-XX-318-00-001000	153-XX-318-00-001000					
20	25,3	7,62	10,1	20	150-XX-320-00-001000	153-XX-320-00-001000					
22	27,8	7,62	10,1	18	150-XX-322-00-001000	153-XX-322-00-001000					
24	30,4	7,62	10,1	16	150-XX-324-00-001000	153-XX-324-00-001000					
28	35,5	7,62	10,1	14	150-XX-328-00-001000	153-XX-328-00-001000					
20	25,4	10,16	12,7	20	150-XX-420-00-001000	153-XX-420-00-001000					
22	27,8	10,16	12,7	18	150-XX-422-00-001000	153-XX-422-00-001000					
24	30,4	10,16	12,7	16	150-XX-424-00-001000	153-XX-424-00-001000					
28	35,5	10,16	12,7	14	150-XX-428-00-001000	153-XX-428-00-001000					
32	40,6	10,16	12,7	12	150-XX-432-00-001000	153-XX-432-00-001000					
24	30,4	15,24	17,7	16	150-XX-624-00-001000	153-XX-624-00-001000					
28	35,5	15,24	17,7	14	150-XX-628-00-001000	153-XX-628-00-001000					
32	40,6	15,24	17,7	12	150-XX-632-00-001000	153-XX-632-00-001000					
36	45,7	15,24	17,7	11	150-XX-636-00-001000	153-XX-636-00-001000					
40	50,8	15,24	17,7	10	150-XX-640-00-001000	153-XX-640-00-001000					
42	53,3	15,24	17,7	9	150-XX-642-00-001000	153-XX-642-00-001000					
48	60,9	15,24	17,7	8	150-XX-648-00-001000	153-XX-648-00-001000					
50	63,5	15,24	17,7	8	150-XX-650-00-001000	153-XX-650-00-001000					
52	66,0	15,24	17,7	7	150-XX-652-00-001000	153-XX-652-00-001000					
50	63,5	22,86	25,3	8	150-XX-950-00-001000	153-XX-950-00-001000					
52	66,0	22,86	25,3	7	150-XX-952-00-001000	153-XX-952-00-001000					
64	81,2	22,86	25,3	6	150-XX-964-00-001000	153-XX-964-00-001000					
					SPECIFY PLATING CODE XX =			10 ◆	90	40 ◆	
					Pin Plating			0,25µm Au	5,08µm Sn/Pb	5,08µm Sn	

XX=Plating Code
See Below

Mouser Electronics

Authorized Distributor

Click to View Pricing, Inventory, Delivery & Lifecycle Information:

Mill-Max:

[153-10-964-00-001000](#) [153-10-952-00-001000](#) [153-10-950-00-001000](#) [153-10-652-00-001000](#) [153-10-650-00-001000](#) [153-10-648-00-001000](#) [153-10-642-00-001000](#) [153-10-640-00-001000](#) [153-10-636-00-001000](#) [153-10-632-00-001000](#) [153-10-628-00-001000](#) [153-10-624-00-001000](#) [153-10-432-00-001000](#) [153-10-428-00-001000](#) [153-10-424-00-001000](#) [153-10-422-00-001000](#) [153-10-420-00-001000](#) [153-10-328-00-001000](#) [153-10-324-00-001000](#) [153-10-322-00-001000](#) [153-10-320-00-001000](#) [153-10-318-00-001000](#) [153-10-316-00-001000](#) [153-10-310-00-001000](#) [153-10-308-00-001000](#) [153-10-306-00-001000](#) [153-10-304-00-001000](#) [153-10-210-00-001000](#) [150-90-964-00-001000](#) [150-90-952-00-001000](#) [150-90-950-00-001000](#) [150-90-652-00-001000](#) [150-90-650-00-001000](#) [150-90-648-00-001000](#) [150-90-642-00-001000](#) [150-90-640-00-001000](#) [150-90-636-00-001000](#) [150-90-628-00-001000](#) [150-90-624-00-001000](#) [150-90-432-00-001000](#) [150-90-428-00-001000](#) [150-90-424-00-001000](#) [150-90-422-00-001000](#) [150-90-420-00-001000](#) [150-90-328-00-001000](#) [150-90-324-00-001000](#) [150-90-322-00-001000](#) [150-90-320-00-001000](#) [150-90-318-00-001000](#) [150-90-314-00-001000](#) [150-90-310-00-001000](#) [150-90-308-00-001000](#) [150-90-306-00-001000](#) [150-90-304-00-001000](#) [150-90-210-00-001000](#) [150-10-952-00-001000](#) [150-10-950-00-001000](#) [150-10-652-00-001000](#) [150-10-650-00-001000](#) [150-10-648-00-001000](#) [150-10-642-00-001000](#) [150-10-640-00-001000](#) [150-10-636-00-001000](#) [150-10-632-00-001000](#) [150-10-628-00-001000](#) [150-10-432-00-001000](#) [150-10-428-00-001000](#) [150-10-424-00-001000](#) [150-10-422-00-001000](#) [150-10-420-00-001000](#) [150-10-322-00-001000](#) [150-10-314-00-001000](#) [150-10-310-00-001000](#) [150-10-306-00-001000](#) [150-10-304-00-001000](#) [150-10-624-00-001000](#) [150-10-318-00-001000](#) [150-40-964-00-001000](#) [150-40-952-00-001000](#) [150-40-950-00-001000](#) [150-40-652-00-001000](#) [150-40-650-00-001000](#) [150-40-648-00-001000](#) [150-40-642-00-001000](#) [150-40-640-00-001000](#) [150-40-636-00-001000](#) [150-40-632-00-001000](#) [150-40-628-00-001000](#) [150-40-432-00-001000](#) [150-40-428-00-001000](#) [150-40-424-00-001000](#) [150-40-422-00-001000](#) [150-40-420-00-001000](#) [150-40-328-00-001000](#) [150-40-324-00-001000](#) [150-40-322-00-001000](#) [150-40-320-00-001000](#) [150-40-316-00-001000](#) [150-40-314-00-001000](#) [150-40-310-00-001000](#)