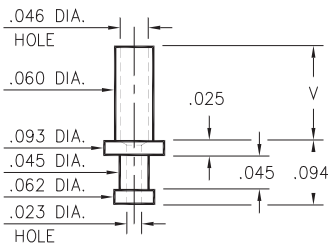


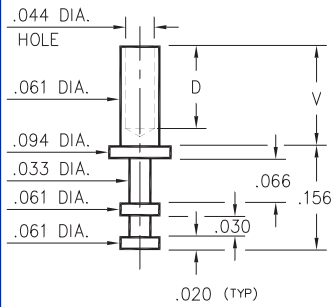
## 2312



- X -	Board Thickness	Length V
1	.031	.053
2	.062	.094
3	.094	.115
4	.125	.147

**2312-X-00-XX-00-00-07-0**  
Swage mount in .064 hole

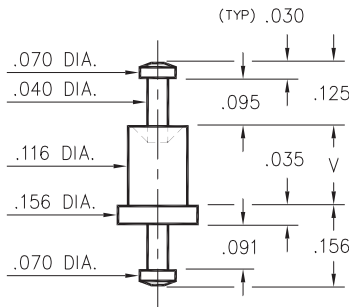
## 2308



- X -	Board Thickness	Length V	Depth D
1	.031	.054	.036
2	.062	.084	.066
3	.094	.115	.096
4	.125	.147	.126

**2308-X-00-XX-00-00-07-0**  
Swage in .064 mount hole

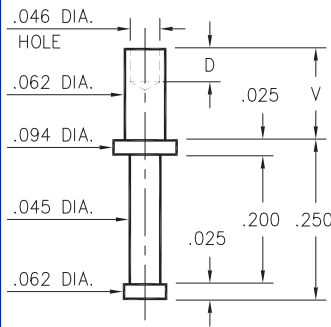
## 2707



- X -	Board Thickness	Length V
1	.031	.062
2	.062	.094
3	.094	.125
4	.125	.156

**2707-X-00-XX-00-00-07-0**  
Swage mount in .124 hole

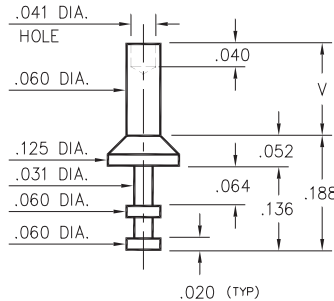
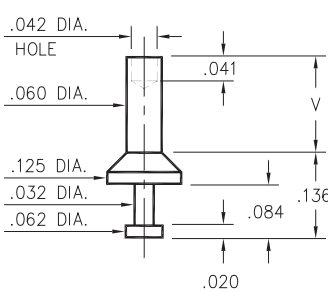
## 2329



- X -	Board Thickness	Length V	Depth D
1	.031	.045	.045
2	.062	.094	.062
3	.094	.125	
4	.125	.156	

**2329-X-00-XX-00-00-07-0**  
Swage mount in .067 hole

## 2510/2513



- X -	Board Thickness	Length V
1	.031	.062
2	.062	.094
3	.094	.125
4	.125	.156

**2510-X-00-XX-00-00-07-0**  
Swage mount in .064 hole

**2513-X-00-XX-00-00-07-0**  
Swage mount in .064 hole

### SPECIFICATIONS

**PIN MATERIAL:**  
Brass Alloy 360, 1/2 Hard  
Swage pins are annealed

**DIMENSION IN INCHES**  
**TOLERANCES ON:**  
LENGTHS: ±.005  
DIAMETERS: ±.002  
ANGLES: ± 2°

**ORDER CODE: XXXX - X - 00 - XX - 00 - 00 - 07 - 0**

**BASIC PART #**

**SPECIFY PIN FINISH:**

- 01 200µ" TIN/LEAD OVER NICKEL
- ◇ 80 200µ" TIN OVER NICKEL (RoHS)
- ◇ 44 300µ" SILVER OVER COPPER (RoHS)
- ◇ 50 300µ" ELECTRO-SOLDER (RoHS) (60/40 SnPb)



# Mouser Electronics

Authorized Distributor

Click to View Pricing, Inventory, Delivery & Lifecycle Information:

## Mill-Max:

[2707-4-00-50-00-00-07-0](#) [2707-3-00-01-00-00-07-0](#) [2707-3-00-50-00-00-07-0](#) [2707-2-00-01-00-00-07-0](#) [2707-2-00-50-00-00-07-0](#) [2707-1-00-01-00-00-07-0](#) [2707-1-00-50-00-00-07-0](#) [2513-4-00-01-00-00-07-0](#) [2513-4-00-50-00-00-07-0](#) [2513-3-00-01-00-00-07-0](#) [2513-3-00-50-00-00-07-0](#) [2513-2-00-01-00-00-07-0](#) [2513-2-00-50-00-00-07-0](#) [2513-1-00-01-00-00-07-0](#) [2513-1-00-50-00-00-07-0](#) [2510-4-00-01-00-00-07-0](#) [2510-4-00-50-00-00-07-0](#) [2510-3-00-01-00-00-07-0](#) [2510-3-00-50-00-00-07-0](#) [2510-2-00-01-00-00-07-0](#) [2510-2-00-50-00-00-07-0](#) [2510-1-00-01-00-00-07-0](#) [2510-1-00-50-00-00-07-0](#) [2329-4-00-01-00-00-07-0](#) [2329-4-00-50-00-00-07-0](#) [2329-3-00-50-00-00-07-0](#) [2329-2-00-50-00-00-07-0](#) [2329-1-00-50-00-00-07-0](#) [2312-4-00-01-00-00-07-0](#) [2312-4-00-50-00-00-07-0](#) [2312-3-00-01-00-00-07-0](#) [2312-1-00-01-00-00-07-0](#) [2312-1-00-50-00-00-07-0](#) [2308-4-00-01-00-00-07-0](#) [2308-4-00-50-00-00-07-0](#) [2308-3-00-50-00-00-07-0](#) [2308-2-00-50-00-00-07-0](#) [2329-2-00-44-00-00-07-0](#) [2707-3-00-80-00-00-07-0](#) [2707-2-00-80-00-00-07-0](#) [2707-1-00-80-00-00-07-0](#) [2513-4-00-80-00-00-07-0](#) [2510-2-00-80-00-00-07-0](#) [2510-1-00-80-00-00-07-0](#) [2329-4-00-80-00-00-07-0](#) [2312-4-00-80-00-00-07-0](#) [2312-1-00-80-00-00-07-0](#) [2308-3-00-44-00-00-07-0](#) [2312-2-00-44-00-00-07-0](#) [2312-4-00-44-00-00-07-0](#) [2329-1-00-44-00-00-07-0](#) [2329-3-00-44-00-00-07-0](#) [2329-4-00-44-00-00-07-0](#) [2510-1-00-44-00-00-07-0](#) [2510-2-00-44-00-00-07-0](#) [2510-3-00-44-00-00-07-0](#) [2510-4-00-44-00-00-07-0](#) [2513-1-00-44-00-00-07-0](#) [2513-2-00-44-00-00-07-0](#) [2513-3-00-44-00-00-07-0](#) [2513-4-00-44-00-00-07-0](#) [2707-1-00-44-00-00-07-0](#) [2707-2-00-44-00-00-07-0](#) [2707-3-00-44-00-00-07-0](#) [2707-4-00-44-00-00-07-0](#) [2329-1-00-80-00-00-07-0](#)