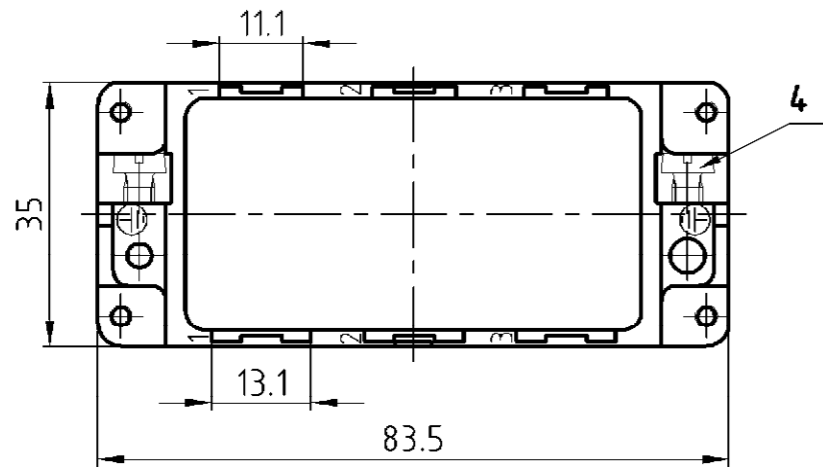
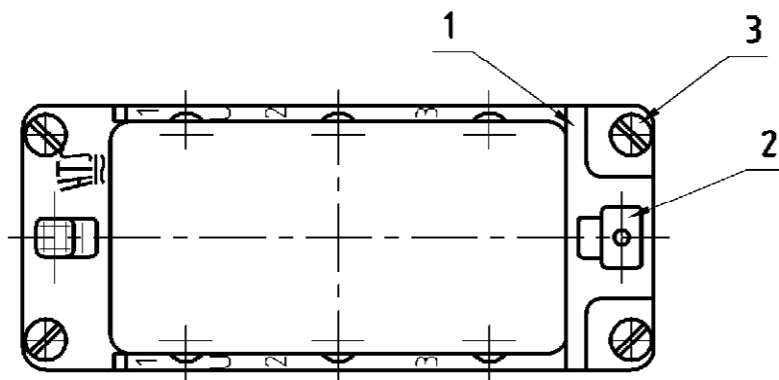


**Unterteil /  
bottom**

Anschlußseite /  
terminal side

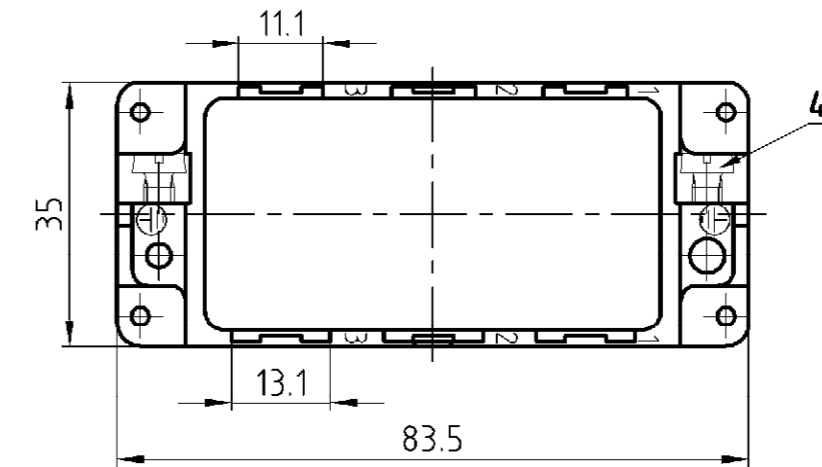


Steckseite /  
plug side

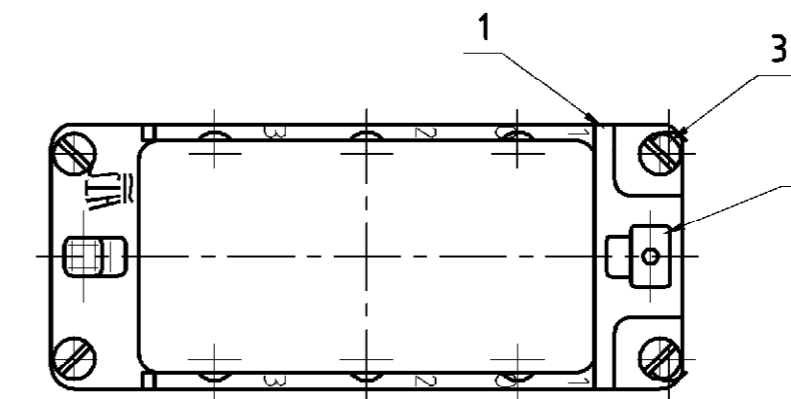


**Oberteil /  
upper part**

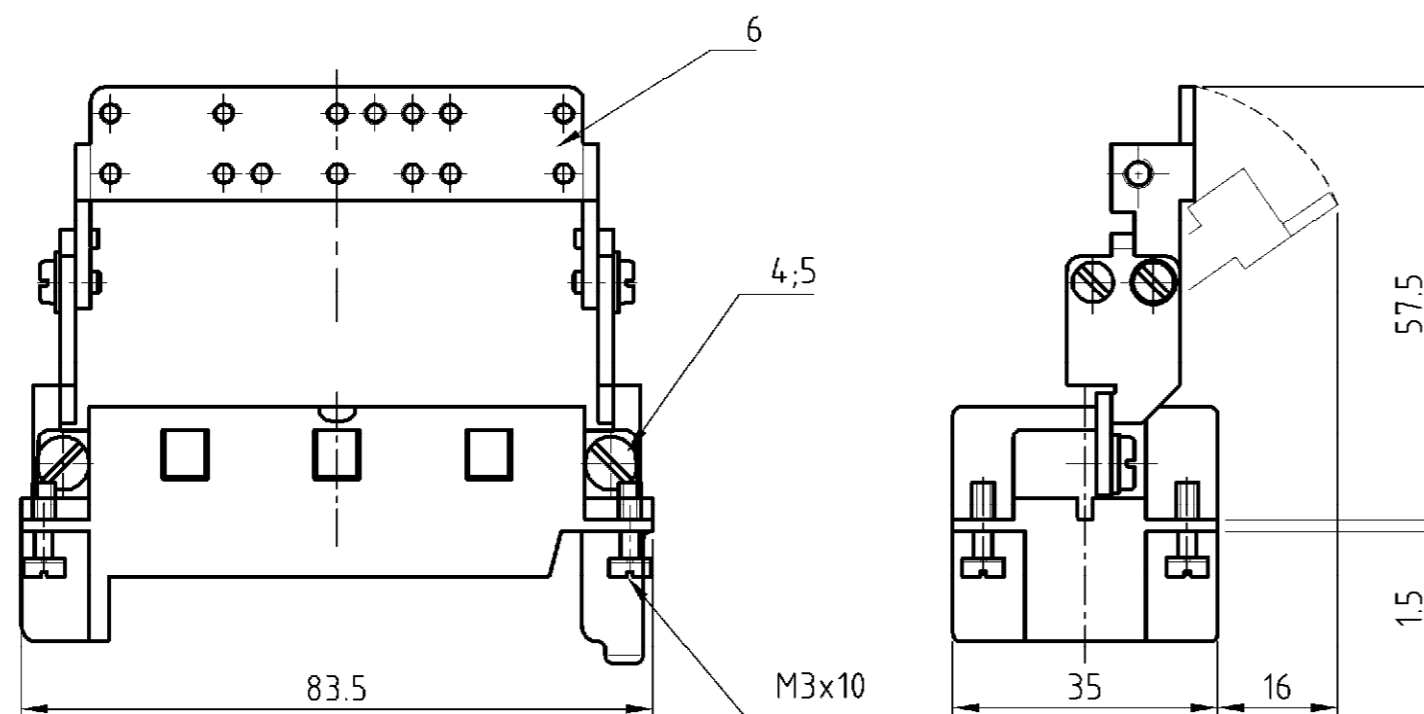
Anschlußseite /  
terminal side



Steckseite /  
plug side



3 OBSOLETE



3	3	3	3	1	2	DESCRIPTION / BENENNUNG	MATERIAL	SURFACE/COLOR	ITEM NO. Pos.	NOTES / BEMERKUNGEN
1						Schirmbügel schwenkbar / screen termination rotating	Stahl / steel	Verzinkt / tin plated	6	
2			2			Federring / spring lock washer	Stahl / steel	Verzinkt / tin plated	5	DIN 128 - A4
2	2	2	2	2	2	Zylinderschr. mit Schlitz / cylinder screw with slit	Messing / brass	Vernickelt / nickel plated	4	M4x10
4	4	4	4	4	4	Befestigungsschraube / fixing screw	Stahl / steel	Vernickelt / nickel plated	3	M3x10
1	1	1		1	1	Erdkontaktfeder / spring f. grounding cont.	Bronze / bronze	Vernickelt / nickel plated	2	
1	1	1		1	1	Modulrahmen / module frame	Zink-Leg / zinc alloy	Verzinkt / tin plated	1	
0-60-50-40-30-20-1										
ORDERING TEXT/BESTELLTEXT							<p>THE DRAWING IS A CONTROLLED DOCUMENT FOR AMP INCORPORATED IT IS SUBJECT TO CHANGE AND THE CONTROLLING ENGINEERING ORGANIZATION SHOULD BE CONTACTED FOR THE LATEST REVISION DIESES ZEICHNUNGSDOKUMENT WIRD DURCH AMP INCORPORATED KONTROLLIERT. ÄNDERUNGEN, DIE DEM TECHNISCHEN FORTSCHRITT DIENEN, SIND VORBEHALTEN. DEN JEWEILS LETZTGESETZTEN ÄNDERUNGSSTAND ERHÄLTEN SIE AUF ANFRAGE.</p> <p>DIMENSIONS / mm</p> <p>OTHERWISE SPECIFIED: ALLGEMEINTOLERANZEN ISO 8015 ISO 2768 - MH - E DIN 15901 - 14.0</p> <p>FINISH / FINISH</p> <p>0 PLC 1 PLC 2 PLC 3 PLC</p> <p>ANGLES / WINKEL</p> <p>TOLERANCES UNLESS SPECIFIED</p> <p>FINISH / FINISH</p>			
MDL2-GR-U-6/SB1-3	MDL2-GR-U-6/B4-6	MDL2-GR-O-6/B4-6	MDL2-GR-O-6/SB1-3	MDL2-GR-U-6/B1-3	MDL2-GR-O-6/B1-3					
MATERIAL							<p>DWN Wroblewski 06.10.2003</p> <p>CHK Baum 06.10.2003</p> <p>APVD</p> <p>PRODUCT SPEC</p> <p>PRODUKTSPEZ</p> <p>APPLICATION SPEC</p> <p>VERARBEITUNGSSPEZ.</p> <p>WEIGHT</p> <p>GEWICHT 78g, 120g</p> <p>CUSTOMER DRAWING</p>			
							<p>NAME</p> <p>Assembling Frame size 6</p> <p>Zusammenstellung Rahmen Gr 6</p> <p>SIZE</p> <p>A2</p> <p>CAGE CODE</p> <p>00779</p> <p>DRAWING NO</p> <p>ZEICHNUNGS-NR</p> <p>C=1108782</p> <p>RESTRICTED TO</p> <p>NUR FUER</p> <p>REVISION</p> <p>REV B3</p>			
							<p>NASSSTAB 1:1</p> <p>BLATT 1</p> <p>OF VON 1</p>			

# Mouser Electronics

Authorized Distributor

Click to View Pricing, Inventory, Delivery & Lifecycle Information:

[TE Connectivity:](#)

[1108782-2](#)