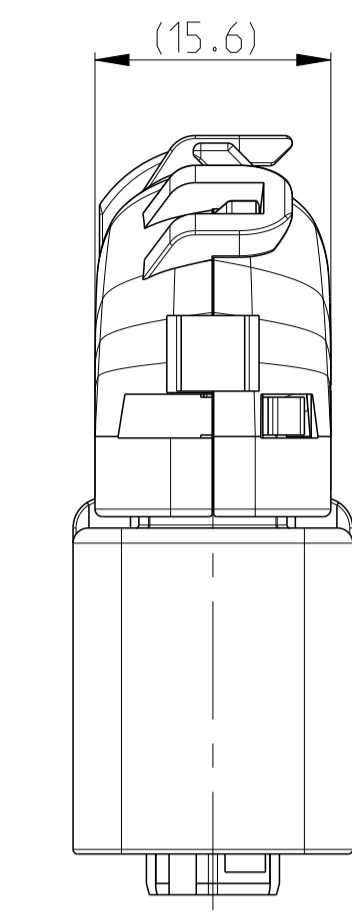
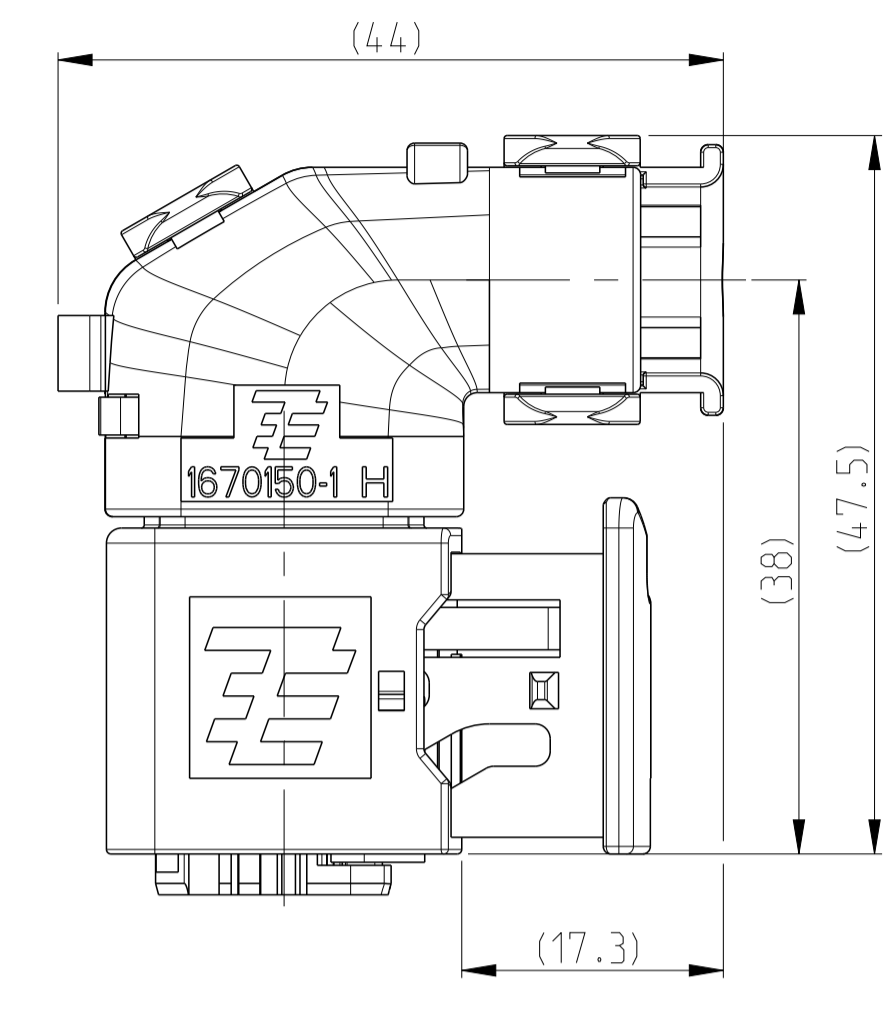
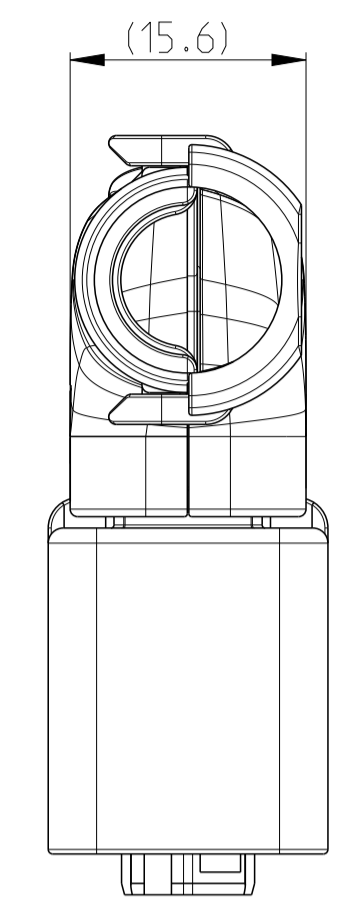
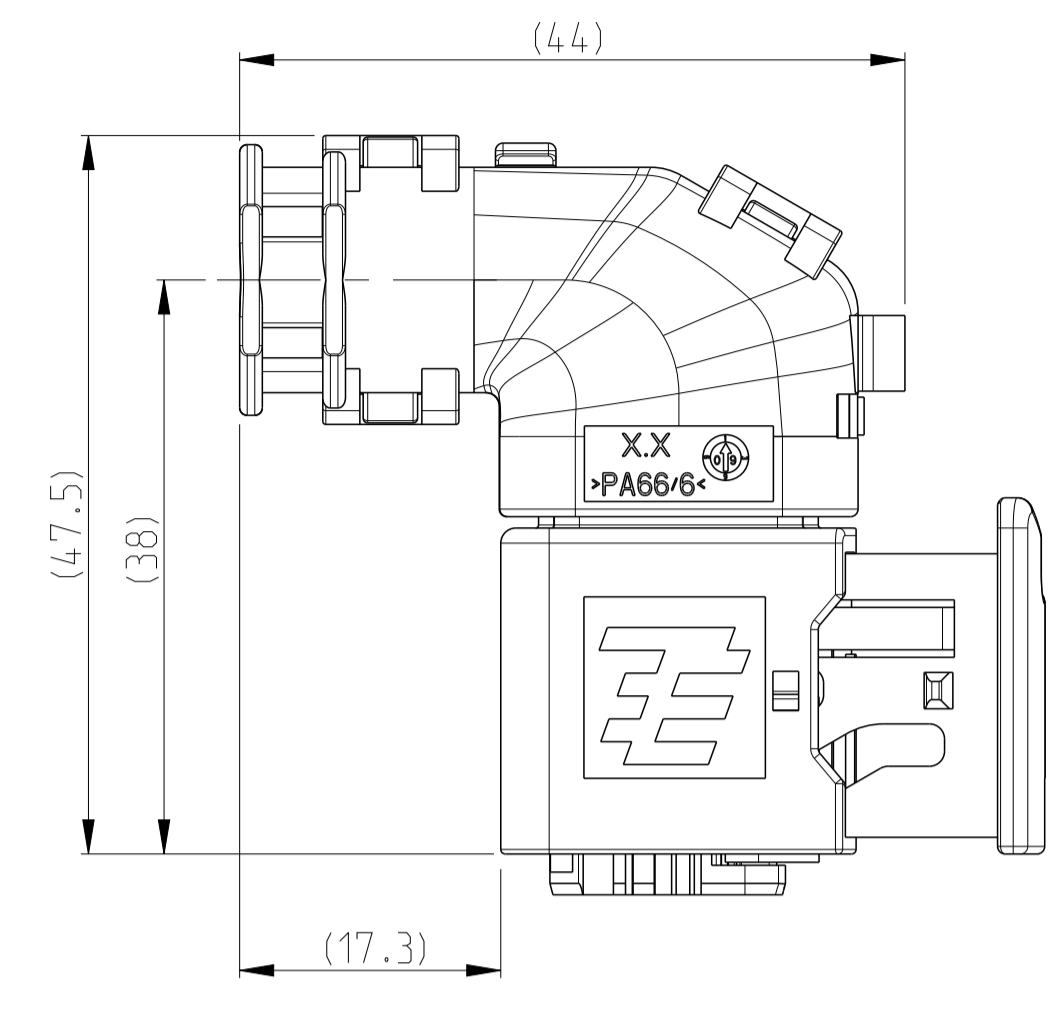


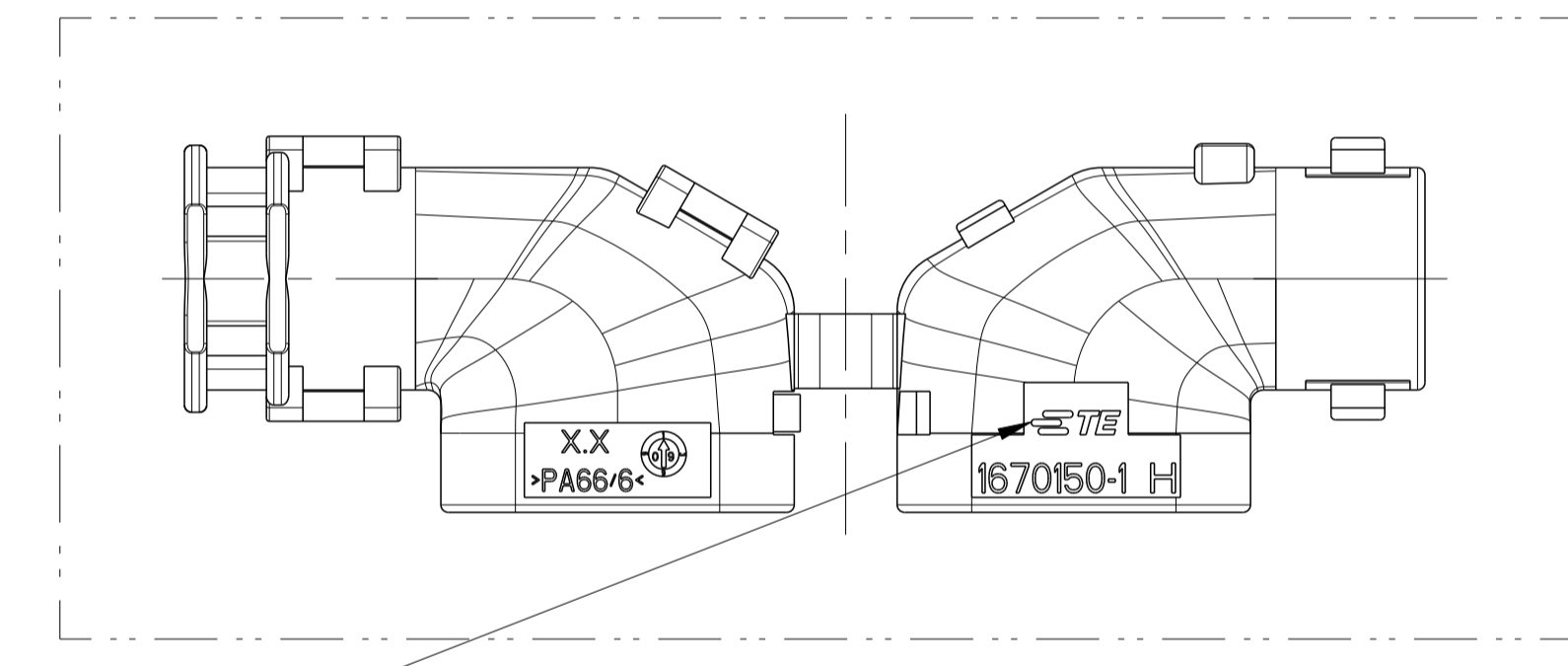
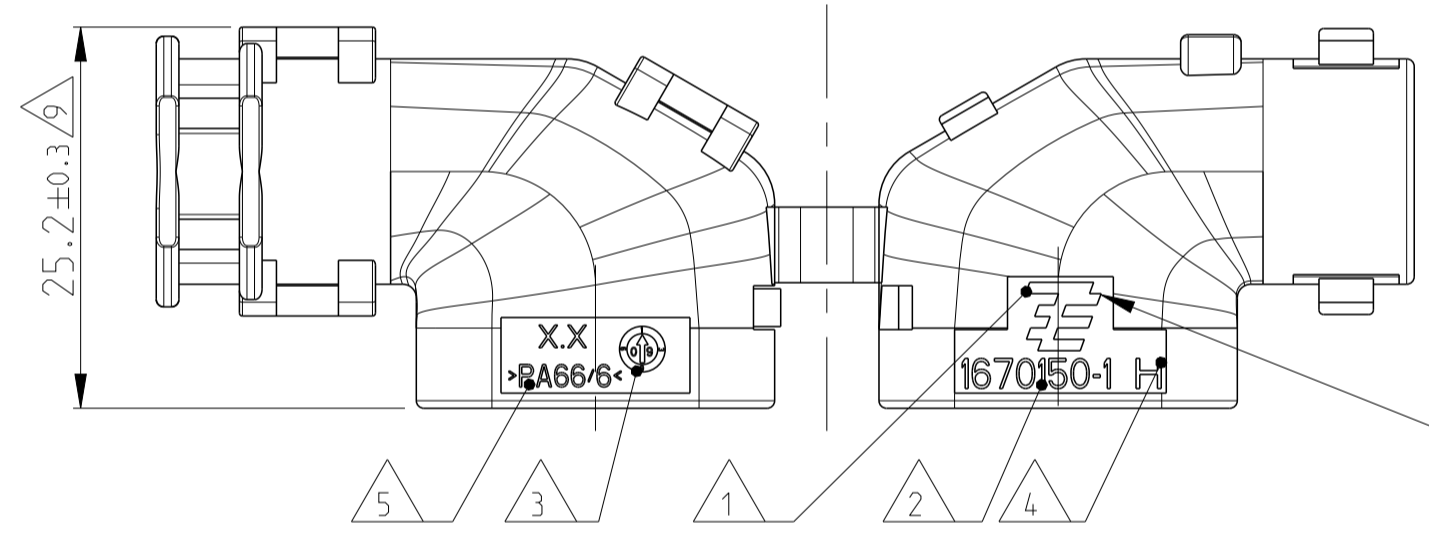
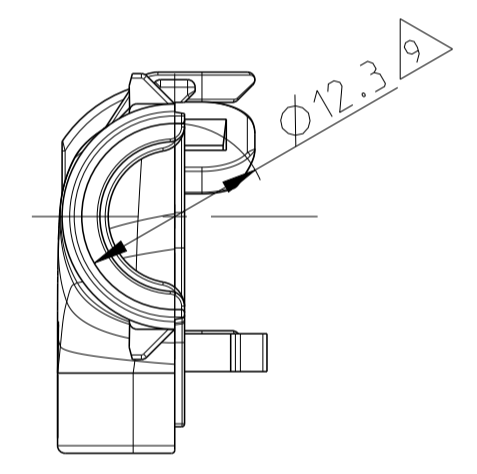
11 MOUNTED COVER OPTIONS  
Befestigungsmoeglichkeiten der Kappen



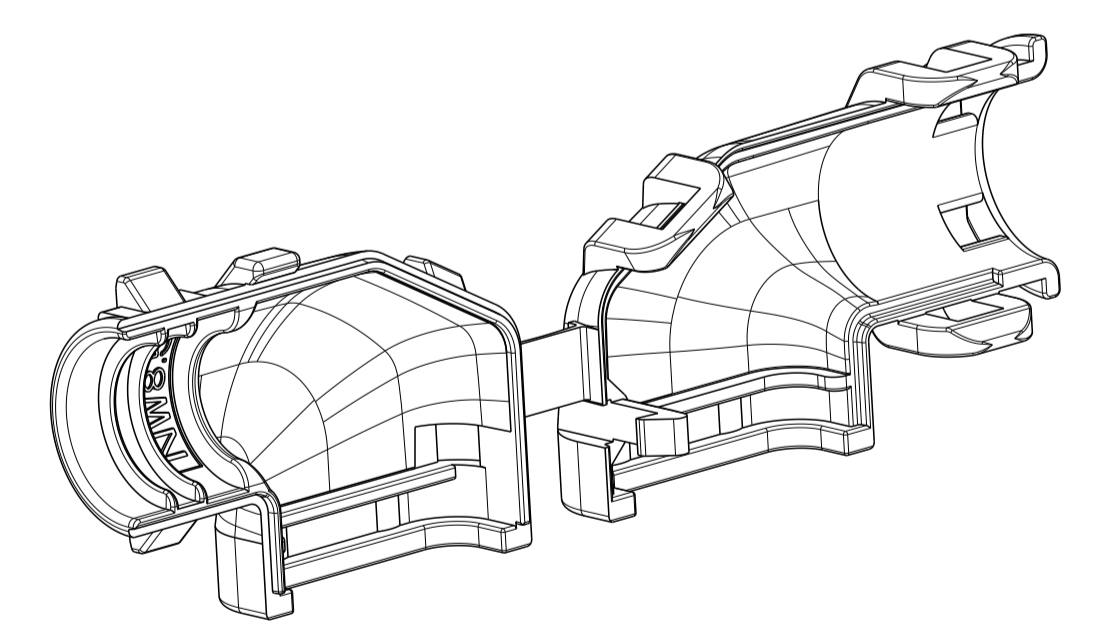
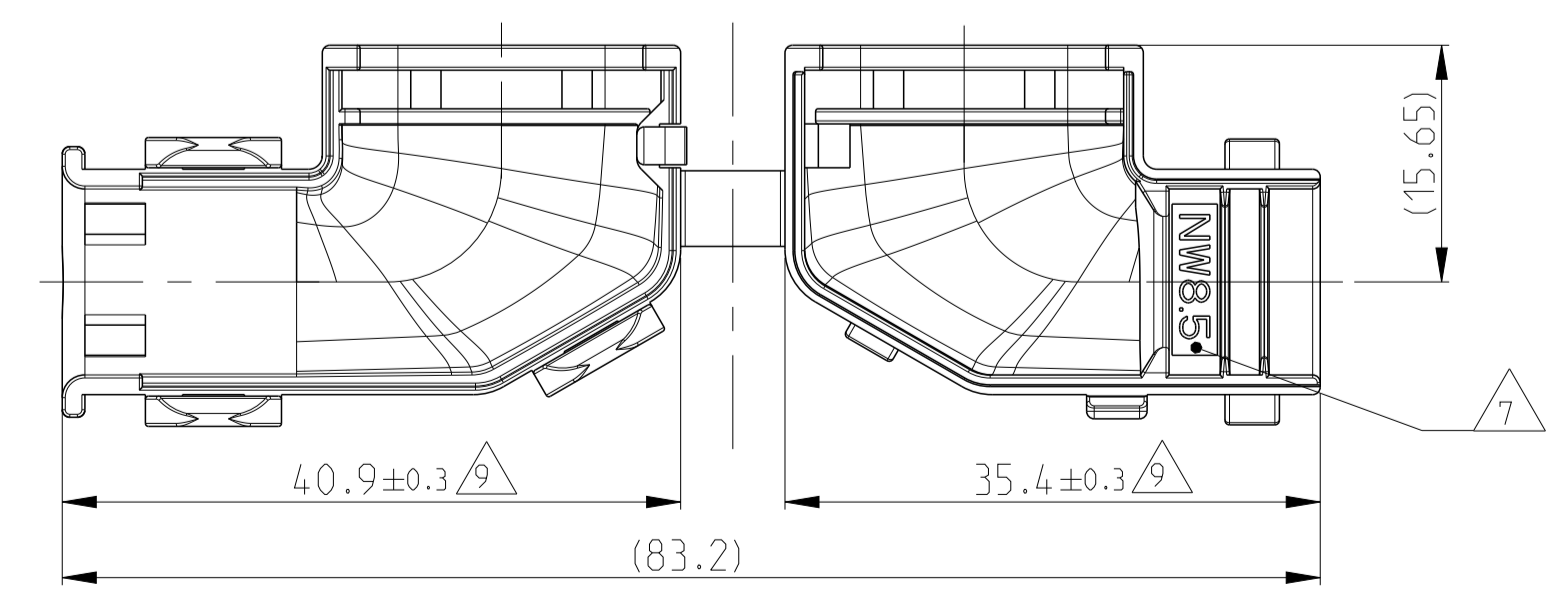
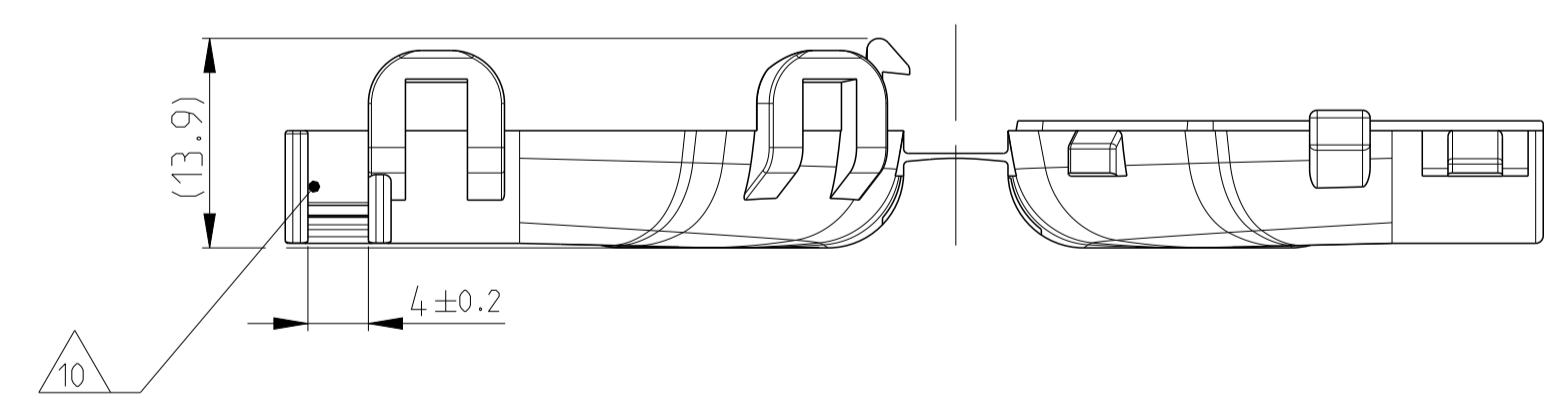
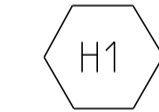
LOC	DIST	REVISIONS			
A1	-	REV.	DESCRIPTION	DATE	BY
		G	ECR-0-012158 (PCN E-09-012058 FOR PART CHANGING)	04MAR2009	SJ
		G1	DETAILS SEE PCN E-10-002668	04FEB2010	JG
		H	DETAILS SEE PCN E-12-019940	16NOV2012	JG
		H1	New view added with TE Logo depending on mold	28NOV2017	MAH, GILC

NOTES  
Bemerkungen

- 1 TE LOGO  
TE Logo
- 2 TE ORDER-NO.  
TE Bestell-Nr.
- 3 PRODUCTION DATE  
Produktionsdatum
- 4 LETTER-INSERT FOR THE REVISION STATUS OF THE MOLD  
Schriftsatz fuer Aenderungszustand des Werkzeuges  
ACTUAL STATUS: SEE TABLE  
Aktueller Stand: siehe Tabelle
- 5 MATERIAL MARKING ACCORDING TO VDA 260  
Werkstoffkennzeichnung nach VDA 260
- 6 BULK PACKAGING IN CORRUGATED BOX  
Schuettingut im Versandkarton
- 7 CABLE EXIT DESIGNED FOR CORRUGATED TUBE NW 8.5  
Kabelabgang ausgelegt fuer Wellrohr NW 8.5
- 8 MALFUNCTION CAUSED BY LAQUER IS NOT COVERED  
BY TE WARRANTY  
Funktionsbeeintraechtigung durch Lackieren liegt nicht  
im Einfluss und Gewährleistungsumfang von TE
- 9 WARPAGE UP TO -1.0mm FROM NOM. DIMENSION PERMITTED  
Verzug zulaessig bis -1.0mm vom Nennmass
- 10 MAX. CABLE TIE WIDTH: 3.8mm  
max. Kabelbinderbreite: 3.8mm
- 11 SUITABLE FOR TAB AND RECEPTACLE HOUSING GROUP A  
SEE PRODUCT GROUP DRAWING 1563709  
Passend fuer Flachstecker- und Buchsengehaeuse der Gruppe A  
siehe Produktgruppenzeichnung 1563709



TE LOGO RELATED TO MOLDING TOOL  
TE Logo abhaengig von Spritzgusswerkzeug



REV.	DESCRIPTION	ITEM
0-1670150-1	COVER, 90° Kappe, 90°	1
TE ORDER-NO. TE Bestell-Nr.	REV.	DESCRIPTION Beschreibung

DIMENSIONS: MASSENMESSEN (mm)		TOLERANCES UNLESS OTHERWISE SPECIFIED: ALLGEMEINTOLERANZEN	
0 PLC	±	150 8015	
1 PLC	±		
2 PLC	±		
3 PLC	±		
4 PLC	±		
MATERIAL: PA66/6 (V-0)		FINISH/SCHWARZFARBE: BLACK SCHWARZ	
WEIGHT: 3.7g		CUSTOMER DRAWING	

D. Bischoff		26 OCT 2006	
J. Grandzow		31 OCT 2006	
C. Oberwein		02 NOV 2006	
NAME: COVER, 90° Kappe, 90 Grad HDSCS - GROUP A			
SIZE: A1	CAGE CODE: 00779	DRAWING NO: 1670150	RESTRICTED TO: NUR FÜR
SCALE: 5:1	SHEET: 1	OF: 1	REV: H1

# Mouser Electronics

Authorized Distributor

Click to View Pricing, Inventory, Delivery & Lifecycle Information:

[TE Connectivity:](#)

[1670150-1](#)