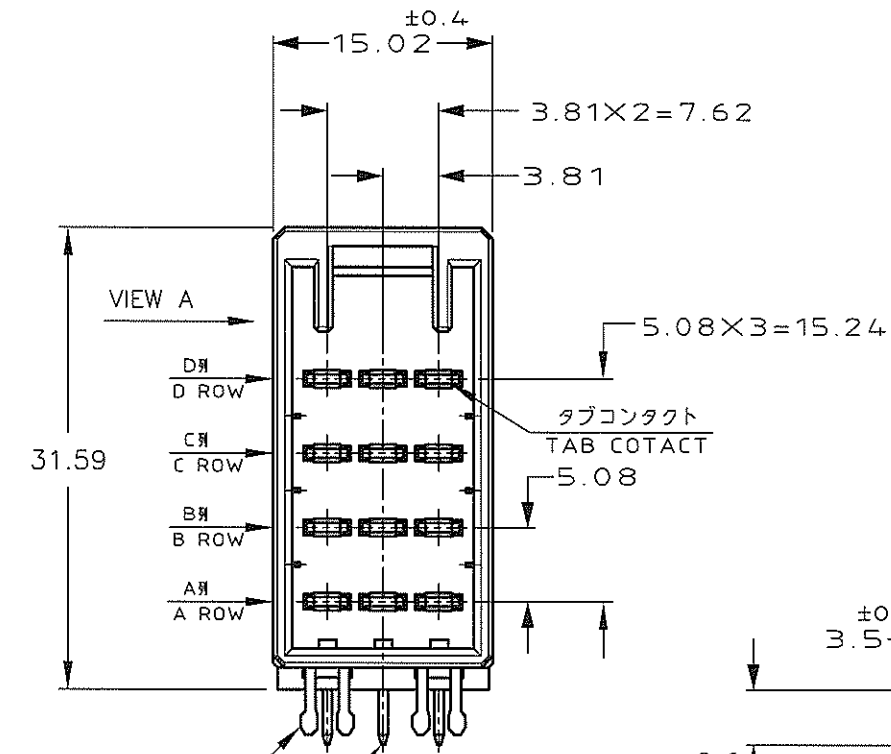


NUMBER 178216

METRIC

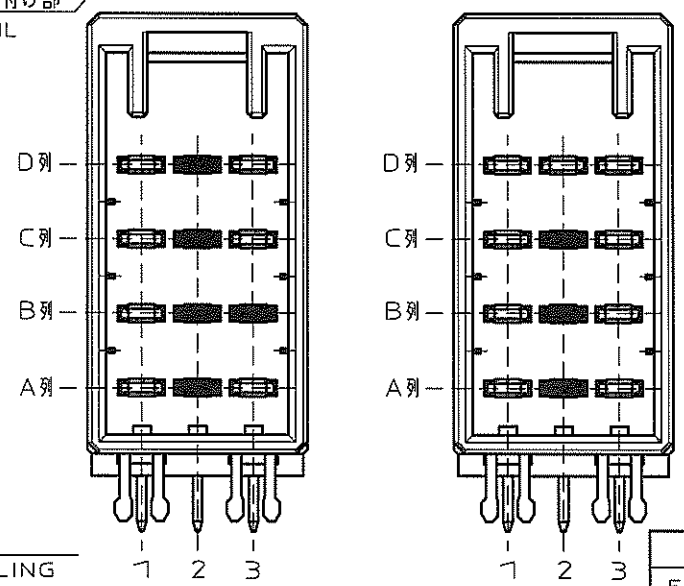
PRINT DIST DIMENSIONS IN MM. DO NOT SCALE PRINT

		178216-5
		178216-3
		178216-2
(FINISH)		製品番号 (PART NO)

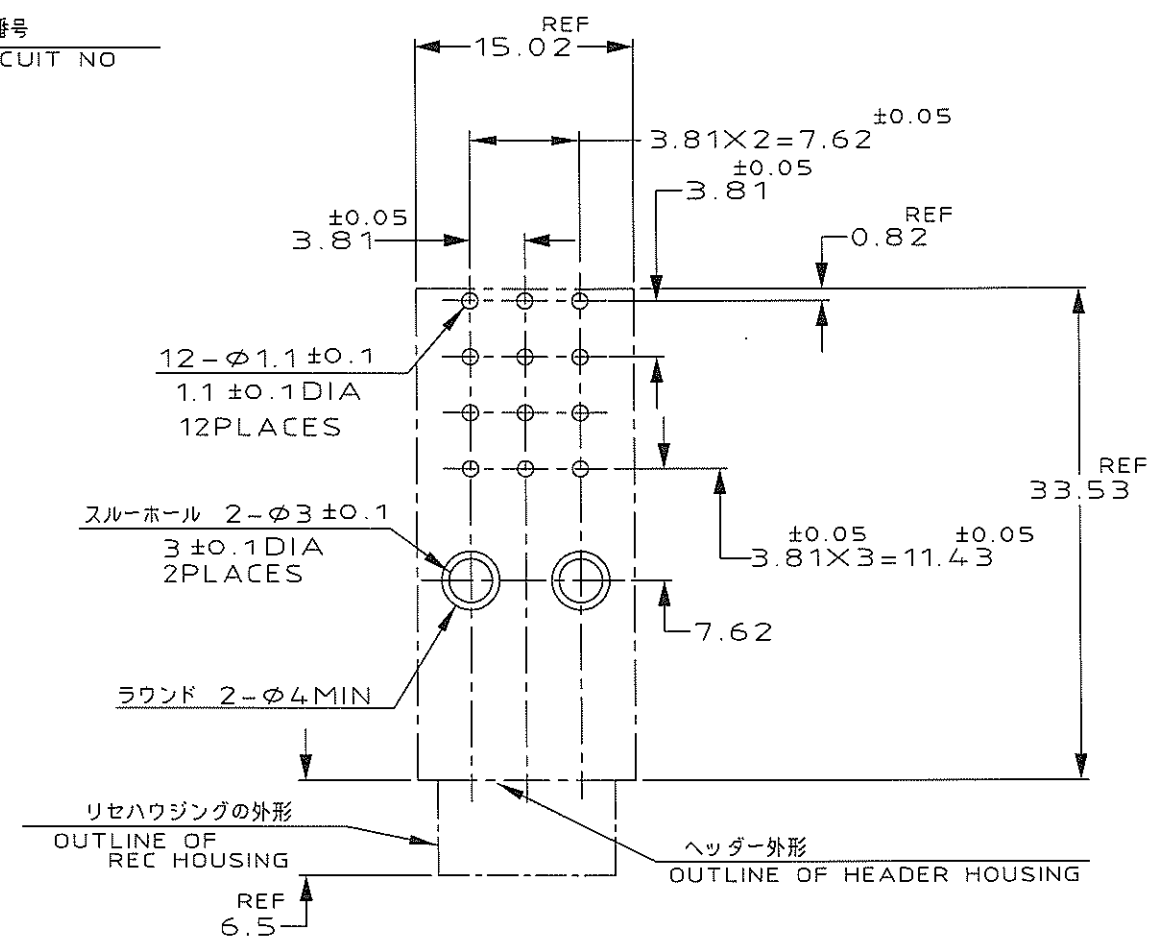
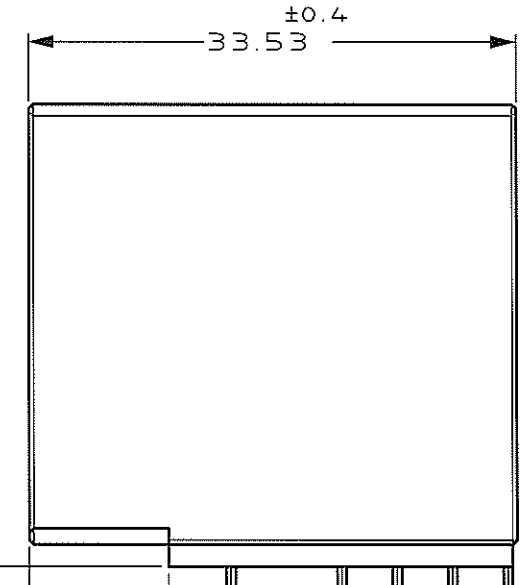
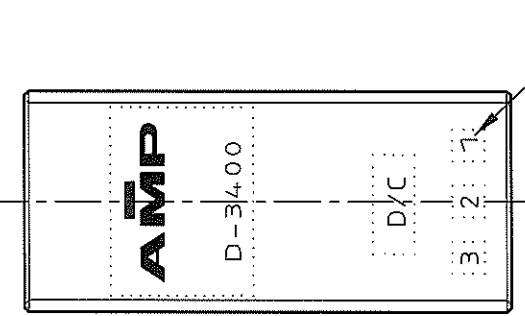


リテンションレグ RETENTION LEG

コンタクト半田付け部 CONTACT TAIL



		A-2	1-178216-2
		B-2	2-178216-2
		C-2	3-178216-2
		D-2	4-178216-2
		B-3	5-178216-2
(FINISH)	ピン抜き箇所 (POINT OF PULLING)	製品番号 (PART NO)	



推奨基板取付け穴寸法 (非累積公差) コネクタ搭載面

RECOMMEND PC BOARD HOLE PATTERN (NOT ACCUMULATE TOLERANCE) PC BOARD THICKNESS:1.6±0.1

- 注記
- 材料 ハウジング: ガラス入り熱可塑性ポリエステル樹脂
コンタクト: 銅合金
リテンションレグ: 銅合金
- めっき (コンタクト接触部): ニッケル下地の上に 0.38 μMIN 金めっき
- めっき (コンタクト接触部): ニッケル下地の上に 0.76 μMIN 金めっき
- めっき (コンタクト全面): ニッケル下地の上に 2.0 μMIN スズめっき
- めっき (リテンションレグとコンタクト半田付け部): ニッケル下地の上に半田めっき
- 6 製品規格: 108-5349
- めっき (リテンションレグとコンタクト半田付け部): ニッケル下地の上にスズめっき
- NOTES
- MATERIAL HOUSING: GLASS FIELD POLYESTER CONTACT: COPPER ALLOY RETENTION LEG: COPPER ALLOY
- FINISH (CONTACT AREA): 0.38 μMIN GOLD PLATED OVER NICKEL
- FINISH (CONTACT AREA): 0.76 μMIN GOLD PLATING OVER NICKEL
- FINISH (CONTACT AREA): 2.0 μMIN TIN PLATING OVER NICKEL
- FINISH (RETENTION LEG AND CONTACT TAIL): TIN LEAD PLATING
- 6 PRODUCT SPEC. 108-5349
- FINISH (RETENTION LEG AND CONTACT TAIL): TIN PLATING

E1	REVISED ECR-07-013273	TS	DM	11/30/97	Copyright ©1995#	Copyright ©1995 AMP (Japan), LTD. ALL RIGHTS RESERVED.	Tyco Electronics Tyco Electronics AMP K.K. Kawasaki, Japan
E	REVISED (FJD0-0039-03)	TS	SM	2/JUN/03	規格範囲 (WIRE RANGE)	絶縁外径 (INSULATION DIA.)	名称 (NAME) ダイナミック D-3400 12P (H) ヘッダーアセンブリー DYNAMIC D-3400 12P (H) HDR ASS'Y
D	REVISED (FJD0-0114-03)	TS	SM	25/APR/03	mm (AWG)	mmφ	一般公差 (GENERAL TOLERANCE)
C1	REVISED (FJ00-2716-01)	TS	SM	11/26/01	材料 (MATERIAL) 注記参照	仕上 (FINISH) 注記参照	100% ±0.3 100% ±0.4 30% ±0.45 A ±0.3
C	REVISED (FJ00-1336-98)	MH	NM	7/14/98	SEE NOTES	SEE NOTES	LOC 番号 (No.)
B	REVISED (FJ00-0775-98)	MH	NM	6/15/98	DR. 15/JUN/98 M.HIGO	DE. 15/JUN/98 M.HIGO	A3 J C-178216
A	REDRAWN (FJ00-2183-95)	KI	SM	3/23/95	CHK. 15/JUN/98 N.MATSUBARA	APP. 15/JUN/98 I.HASEGAWA	REV. E1 SHEET 1 OF 1
LTR	変更 (REVISION RECORD)	DR	CHK	DATE			