

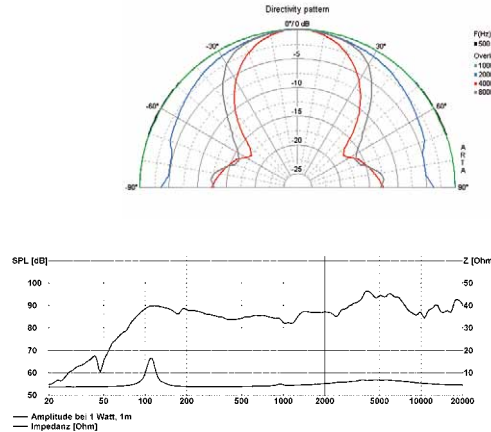
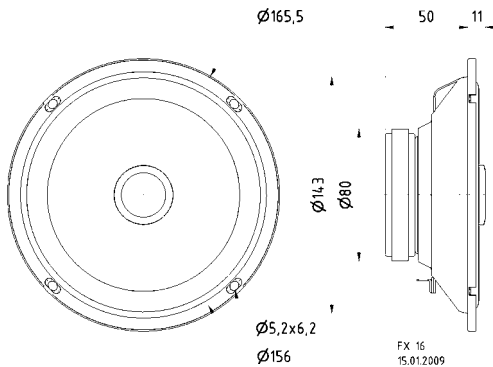
Art. No. 4572 – 4 Ω **FX 16**

**16 cm (6,5") 2-Wege-Koaxiallautsprecher** mit Normkorb. Integrierte Frequenzweiche (Kondensator) für den Hochtoner. Einfache Montage in Fahrzeugen mit Einbauorten für 16-cm-Lautsprecher. Wasserfeste Polypropylenmembran.

**Anwendungsmöglichkeiten:** Fahrzeuge, Reisemobile  
**Zubehör:** Schutzgitter 16 R/177 (Art.-No. 4662)

**16 cm (6.5") 2-way coaxial loudspeaker** with standard basket. Integrated crossover (capacitor) for the tweeter. Straightforward installation in vehicles with cutouts for 16 cm speakers. Waterproof PP-cone.

**Typical applications:** Vehicles, Mobile homes  
**Accessories:** Grille 16 R/177 (Art.-No. 4662)



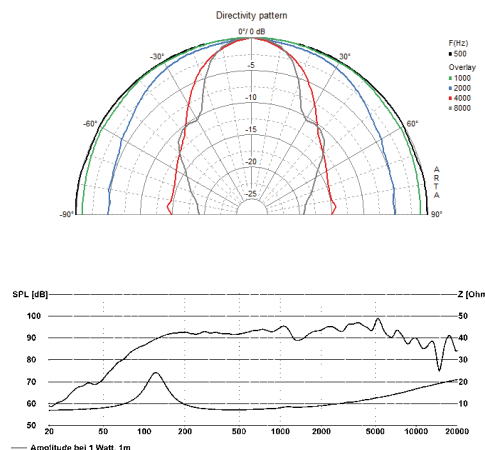
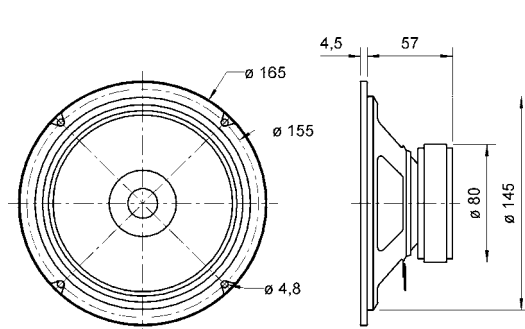
Art.-No. 4662

Art. No. 3017 – 8 Ω **BG 17**

**16 cm (6,5") Breitbandlautsprecher** mit Hochtonkegel. Hoher Wirkungsgrad. Bohrungen am Magnet und am Korb zur Befestigung eines Übertragers (z. B. TR 10.16 oder TR 6.8) für den Einsatz in 100-V-Anlagen. Geeignet als Breitbänder für kleine Gesangs- und Gitarrenmonitore oder als Mitteltöner für PA-Anlagen und Musikerboxen.  
**Anwendungsmöglichkeiten:** Mitteltöner in PA-Anlagen und Musikerboxen, Gesangs- und Gitarrenmonitore, Breitbandlautsprecher für elektronische Orgeln und Keyboards

**16 cm (6.5") full-range speaker** with dual cone. High efficiency. Holes for fitting a transformer to magnet or basket (e.g. TR 10.16 or TR 6.8) for use in a 100 V-network. Suitable for full-range units as vocal or guitar monitors or as a midrange unit for full-scale or musicians' PA systems.

**Typical applications:** Midrange unit for full scale or musicians' PA systems, Vocal or guitar monitors, Fullrange speaker for electronic organs and keyboards



		<b>FX 16</b>	<b>BG 17</b>
Nenn-/Musikbelastbarkeit	Rated/maximum power	40 W / 60 W	40 W / 60 W
Impedanz	Impedance	4 Ω	8 Ω
Übertragungsbereich (-10 dB)	Frequency response (-10 dB)	60-20000 Hz	80-20000 Hz
Mittlerer Schalldruckpegel	Mean sound pressure level	86 dB (1 W/1 m)	93 dB (1 W/1 m)
Grenzauslenkung x	Excursion limit x	-	± 2 mm
Resonanzfrequenz	Resonance frequency	105 Hz	120 Hz
Obere Polplattenhöhe	Height of front pole-plate	3 mm	4 mm
Schwingspulendurchmesser	Voice coil diameter	20 mm	20 mm Ø
Wickelhöhe	Height of winding	6,3 mm	7 mm
Schallwandöffnung	Cutout diameter	144 mm	146 mm Ø
Gewicht netto	Net weight	0,6 kg	0,72 kg

Weitere Daten Seiten 156-157 / for further data see pages 156-157