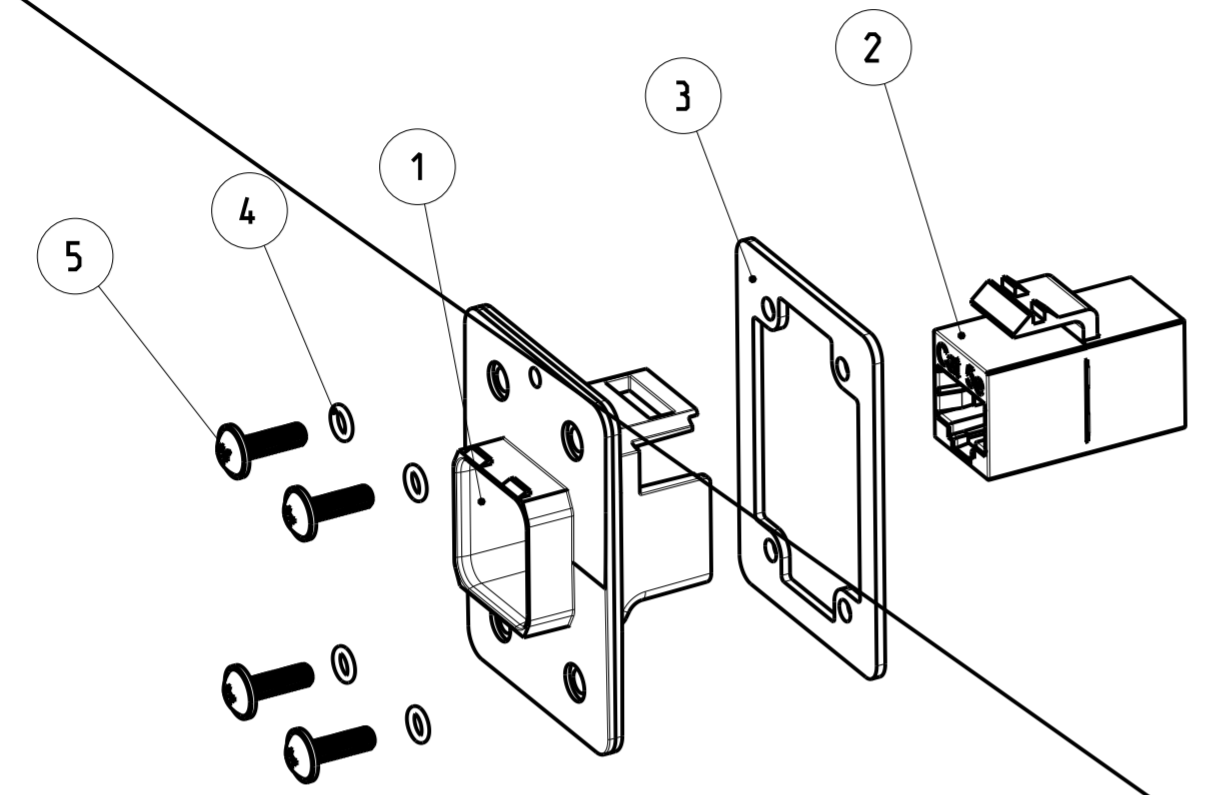


Size ISO 14405 (E)

PROJECT NO.: PRJ-13-000001658

REVISIONS		DATE	DWH	APVD
NO.	DESCRIPTION			
A1	DRAWING ACTIVATED	18 JUN 2014	ER	CS
B1	REV. PER PCN E-14-016181	30 OCT 2014	ER	CS
B2	VARIANT 1--1 ADDED PER PCN E-16-004077	23 MAR 2016	ER	MS
B3	PCN E-20-002171	23 MAR 2021	SS	JDB

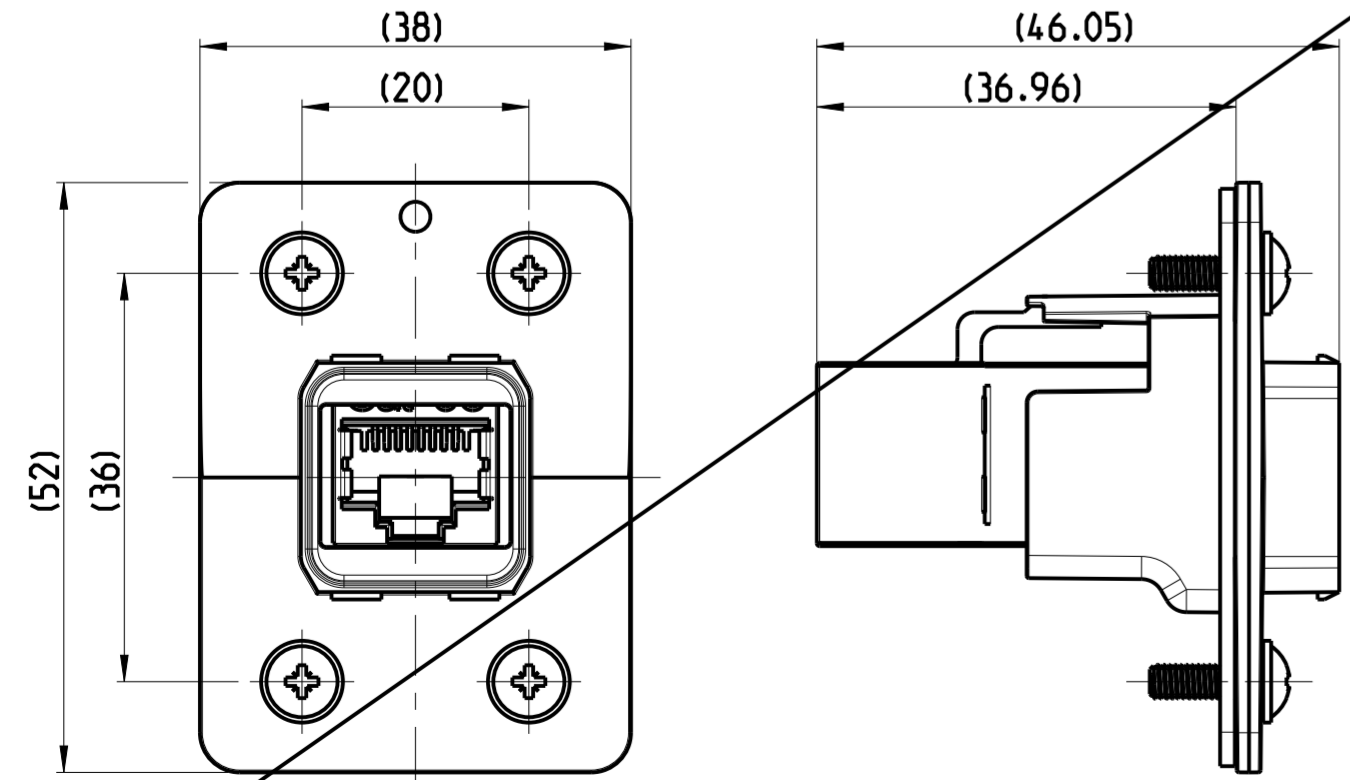


**OBSOLETE**

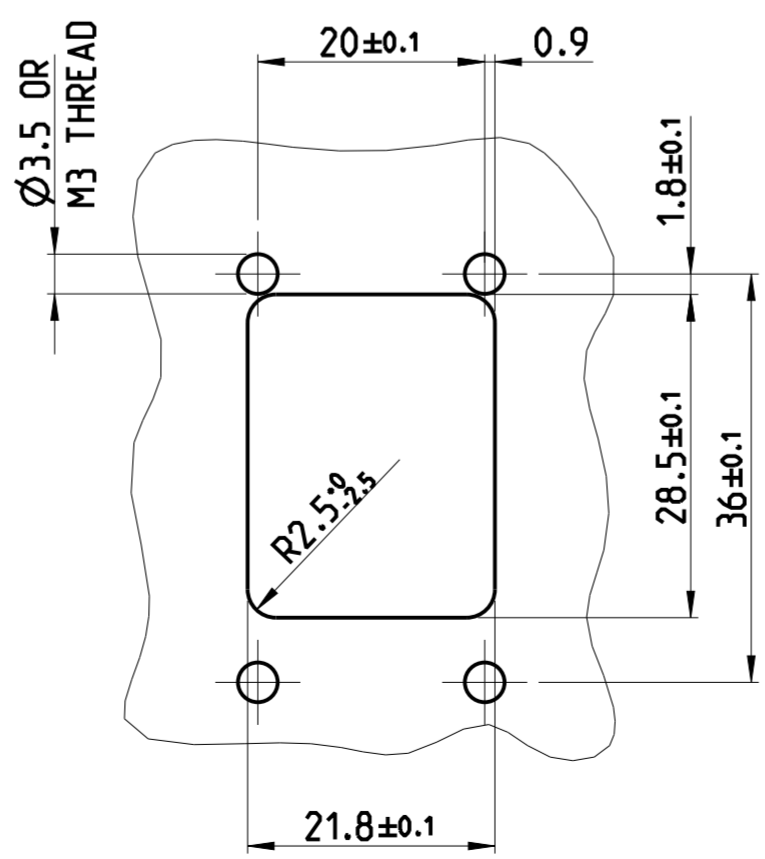
-1 AS SHOWN  
-1 WIE GEZEICHNET

- 1 **MOUNTING-CYCLE:**
    - APPLICATION SEE INSTRUCTION SHEET 411-18567
  - 2 **PART NOT SHOWN**
  - 3 **PACKAGING:**
    - CONNECTOR SET PACKED INTO BLISTER PACKAGE
    - BLISTER PACKAGE PACKED INTO CARTON
  - 4 **APPLICATION ACC. IEC 60076-3-117 AND INTERFACE DIM.**
- 
- 1 **MONTAGE:**
    - VERARBEITUNG SIEHE MONTAGEANWEISUNG 411-18567
  - 2 **TEIL NICHT DARGESTELLT**
  - 3 **VERPACKUNG:**
    - STECKER SET IN BLISTERVERPACKUNG VERPACKT
    - BLISTERVERPACKUNG IN KARTON VERPACKT
  - 4 **ANWENDUNG NACH IEC 60076-3-117 UND SCHNITTSTELLENMASSE**

**DIMENSION IN ASSEMBLED CONDITION**  
MASSE IM ASSEMBLIERTEN ZUSTAND  
SCALE / M 3:2



**RECOMMENDED CUT OUT**  
EMPFOHLENER BLECHAUSSCHNITT  
SCALE / M 3:2

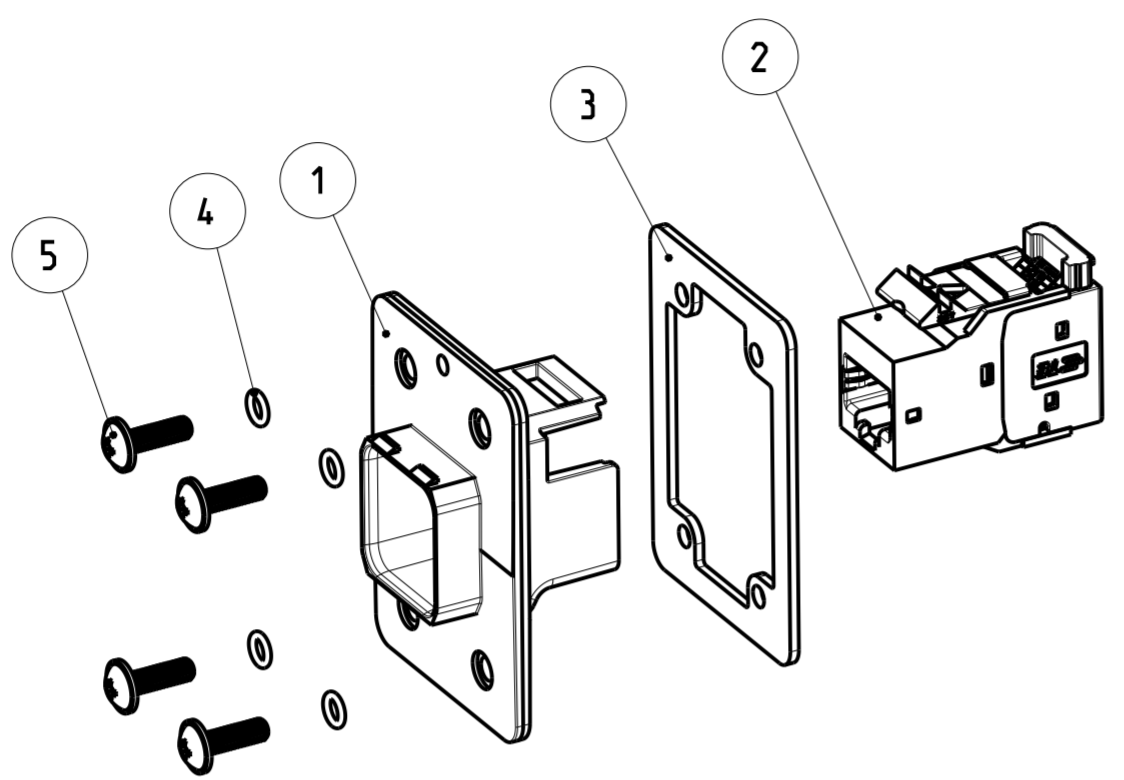


		2120871-1		TE ORDER-NO. BESTELL-NR.		
-	-	1	7	BLISTER PACKAGE BLISTERVERPACKUNG	△2	PET PET
-	-	1	6	INSTRUCTION SHEET MONTAGEANWEISUNG	△1/2	-
-	-	4	5	ROUND HEAD SCREW M3 KOPFSCHRAUBE M3	-	STEEL STAHL
-	-	4	4	O-RING SEAL FOR IP67 PUSH PULL FRAME O-RING DICHTUNG FUER IP67 PUSH PULL RAHMEN	-	BLACK SCHWARZ
-	-	1	3	FLAT GASKET FOR IP67 PUSH PULL FRAME FLACH DICHTUNG FUER IP67 PUSH PULL RAHMEN	-	BLACK SCHWARZ
-	-	1	2	COUPLER, SL. INLINE, CAT5e, SHIELDED VERBINDER, SL. INLINE, CAT5e, GESCHIRMT	-	-
-	-	1	1	FRAME, PUSH PULL, VARIANTE 14 METAL RAHMEN, PUSH PULL, VARIANTE 14 METALL	-	3-5 µm Ni OVER 8 µm Cu
QUANTITY STUECK		ITEM-NO. POS.	DESCRIPTION BENENNUNG		SURFACE OBERFLAECHE	
					COLOUR/FARBE	
					MATERIAL	

THIS DRAWING IS A CONTROLLED DOCUMENT. DIMENSIONING AND TOLERANCING PER GPS (ISO STANDARDS).

DIMENSIONS: MASSE/WEITER: (MM)	TOLERANCES UNLESS OTHERWISE SPECIFIED: ALLGEMEINTOLERANZEN	DWH S. HASS 24SEP2013		TE Connectivity	
MATERIAL	FINISH/OBERFLAECHE/FARBE	CHK M. STRELOW 24SEP2013		NAME	VARIANT 14, JACK METAL VARIANTE 14, JACK METALL CAT5e, PASS TROUGH
		APVD C. SCHRETTLINGER 24SEP2013		SIZE	A2

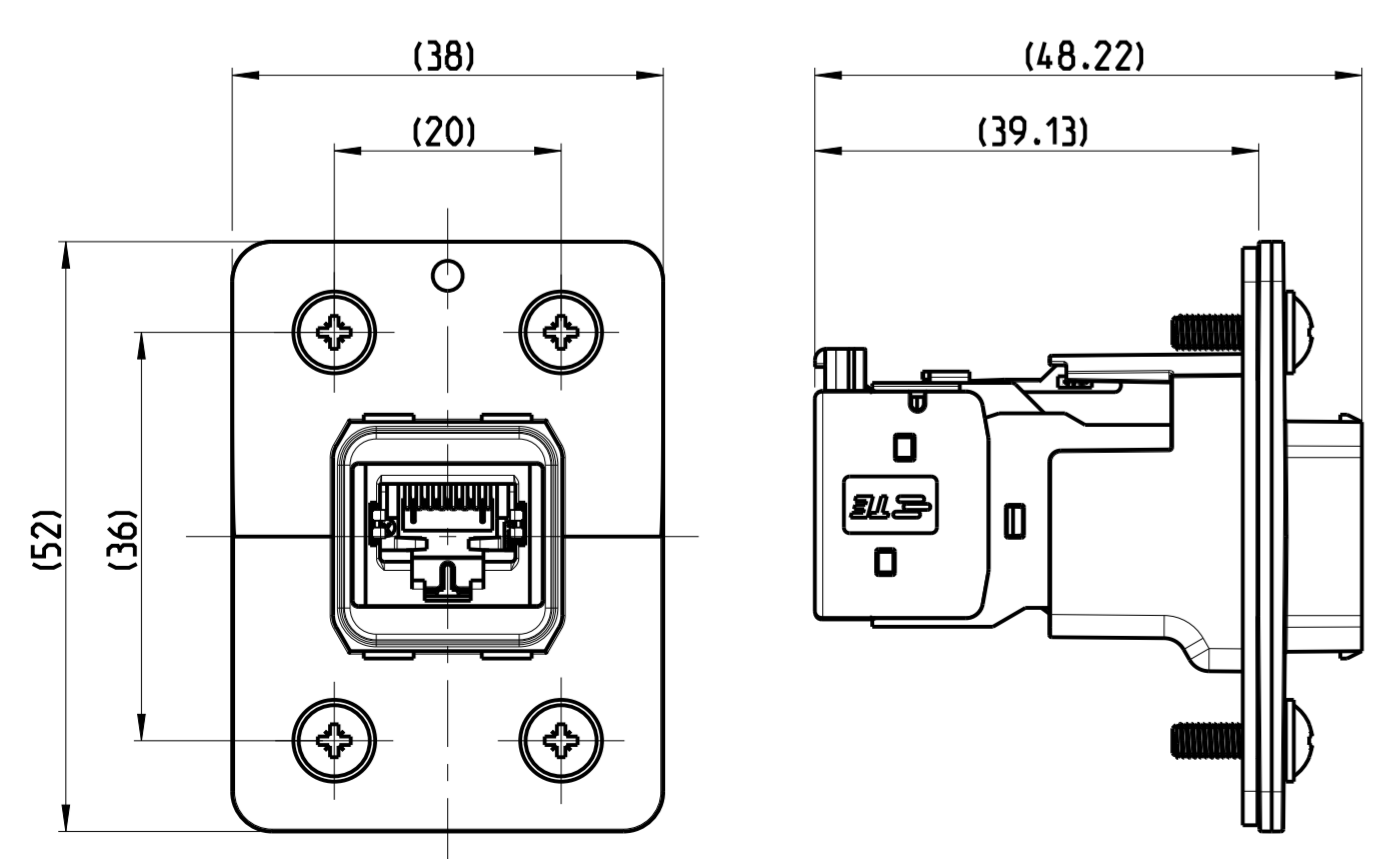
Customer Drawing / KUNDENZEICHNUNG SCALE / MASSSTAB 1:1 SHEET / BLATT 1 OF 6 REV. / REV. B3



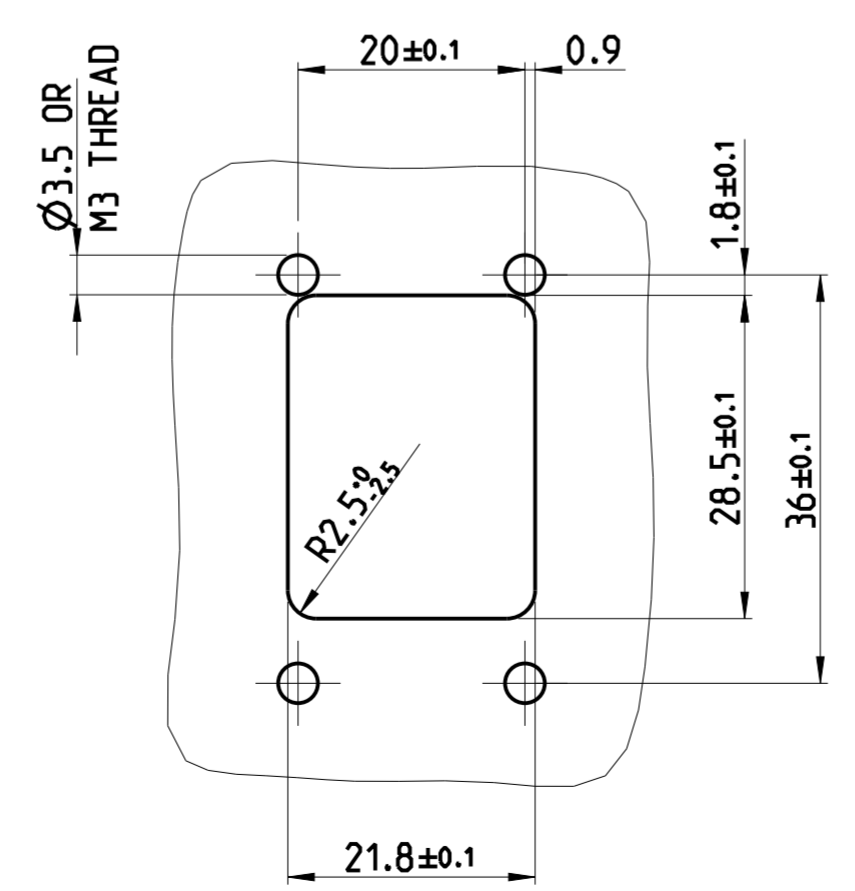
- ⚠ MOUNTING-CYCLE:
  - APPLICATION SEE INSTRUCTION SHEET 411-18569
- ⚠ PART NOT SHOWN
- 3 PACKAGING:
  - CONNECTOR SET PACKED INTO BLISTER PACKAGE
  - BLISTER PACKAGE PACKED INTO CARTON
- 4 APPLICATION ACC. IEC 60076-3-117 AND INTERFACE DIM.
- ⚠ MONTAGE:
  - VERARBEITUNG SIEHE MONTAGEANWEISUNG 411-18569
- ⚠ TEIL NICHT DARGESTELLT
- 3 VERPACKUNG:
  - STECKER SET IN BLISTERVERPACKUNG VERPACKT
  - BLISTERVERPACKUNG IN KARTON VERPACKT
- 4 ANWENDUNG NACH IEC 60076-3-117 UND SCHNITTSTELLENMASSE

1--1 AS SHOWN  
1--1 WIE GEZEICHNET

DIMENSION IN ASSEMBLED CONDITION  
MASSE IM ASSEMBLIERTEN ZUSTAND  
SCALE / M 3:2



RECOMMENDED CUT OUT  
EMPFOHLENER BLECHAUSSCHNITT  
SCALE / M 3:2



		1-2120871-1		TE ORDER-NO. BESTELL-NR.		
QUANTITY STUECK	ITEM-NO. POS.	DESCRIPTION BENENNUNG	SURFACE OBERFLAECHE COLOUR/FARBE	MATERIAL		
-	-	1 7 BLISTER PACKAGE BLISTERVERPACKUNG	-	PET		
-	-	1 6 INSTRUCTION SHEET MONTAGEANWEISUNG	-	-		
-	-	4 5 ROUND HEAD SCREW M3 LINSENKOPFSCHRAUBE M3	-	STEEL STAHL		
-	-	4 4 O-RING SEAL FOR IP67 PUSH PULL FRAME O-RING DICHTUNG FUER IP67 PUSH PULL RAHMEN	BLACK SCHWARZ	EPDM SHORE 70		
-	-	1 3 FLAT GASKET FOR IP67 PUSH PULL FRAME FLACH DICHTUNG FUER IP67 PUSH PULL RAHMEN	BLACK SCHWARZ	EPDM SHORE 50		
-	-	1 2 AMP-TWIST GAS SL JACK AMP-TWIST GAS SL BUCHSE	-	-		
-	-	1 1 FRAME, PUSH PULL, VARIANT 14 METAL RAHMEN, PUSH PULL, VARIANTE 14 METALL	3-5 µm Ni OVER 0 µm Cu	ZP0410 DIN 12833		

THIS DRAWING IS A CONTROLLED DOCUMENT. DIMENSIONING AND TOLERANCING PER GPS (ISO STANDARDS). DIMENSIONS: MASSE/MASSEN: (MM). TOLERANCES UNLESS OTHERWISE SPECIFIED: ALLGEMEINTEOLERANZEN: 0 PLC ±0.2, 1 PLC ±0.2, 2 PLC ±0.2, 3 PLC ±, 4 PLC ±. ANGLES/WINKEL: ±2°. FINISH/OBERFLAECHE/FARBE: -.

DWN: S. HASS 24SEP2013  
CHK: M. STRELOW 24SEP2013  
APVD: C. SCHRETLINGER 24SEP2013

PRODUCT SPEC: 108-94207  
APPLICATION SPEC: -

WEIGHT: 79g  
Customer Drawing

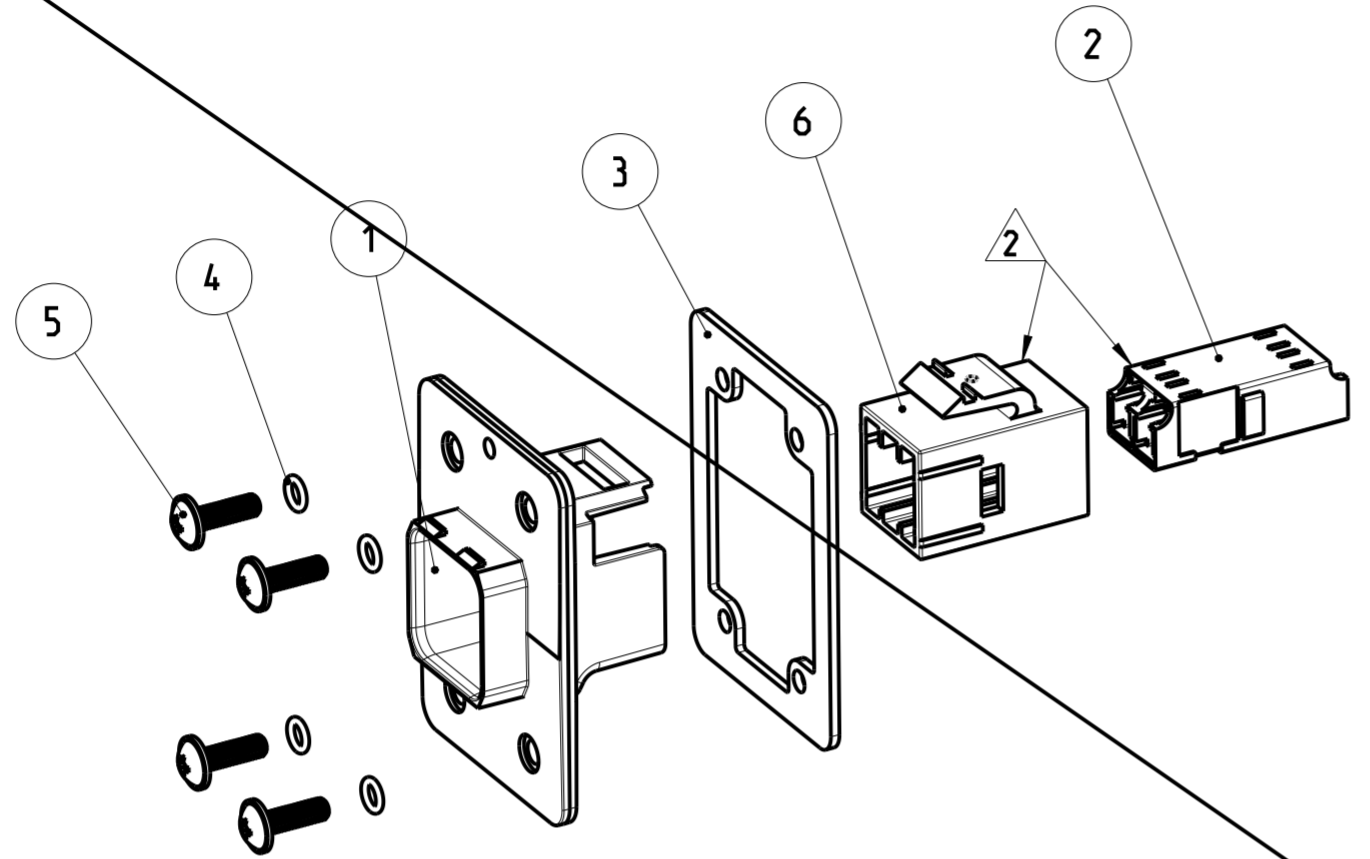
NAME: VARIANT 14. JACK METAL VARIANTE 14. JACK METALL CAT6A

SIZE: A2  
CAGE CODE: 00779  
DRAWING NO. ZEICHNUNGS-NR.: C-2120871

RESTRICTED TO MUR FUER: -

SCALE: 1:1  
SHEET: 2 OF 6  
REV: B3

Size ISO 14405 (E)



# OBSOLETE

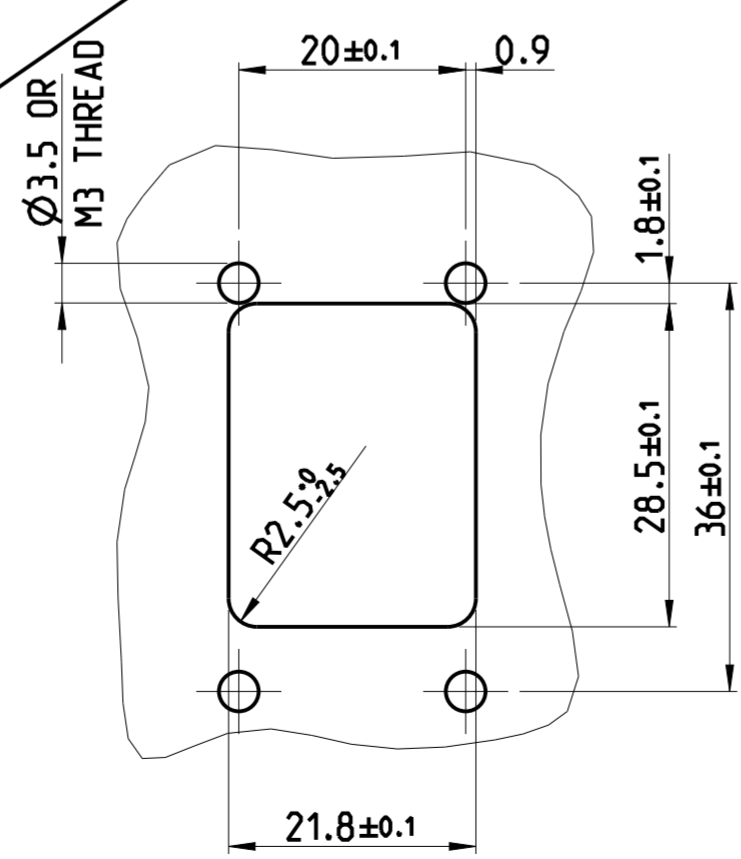
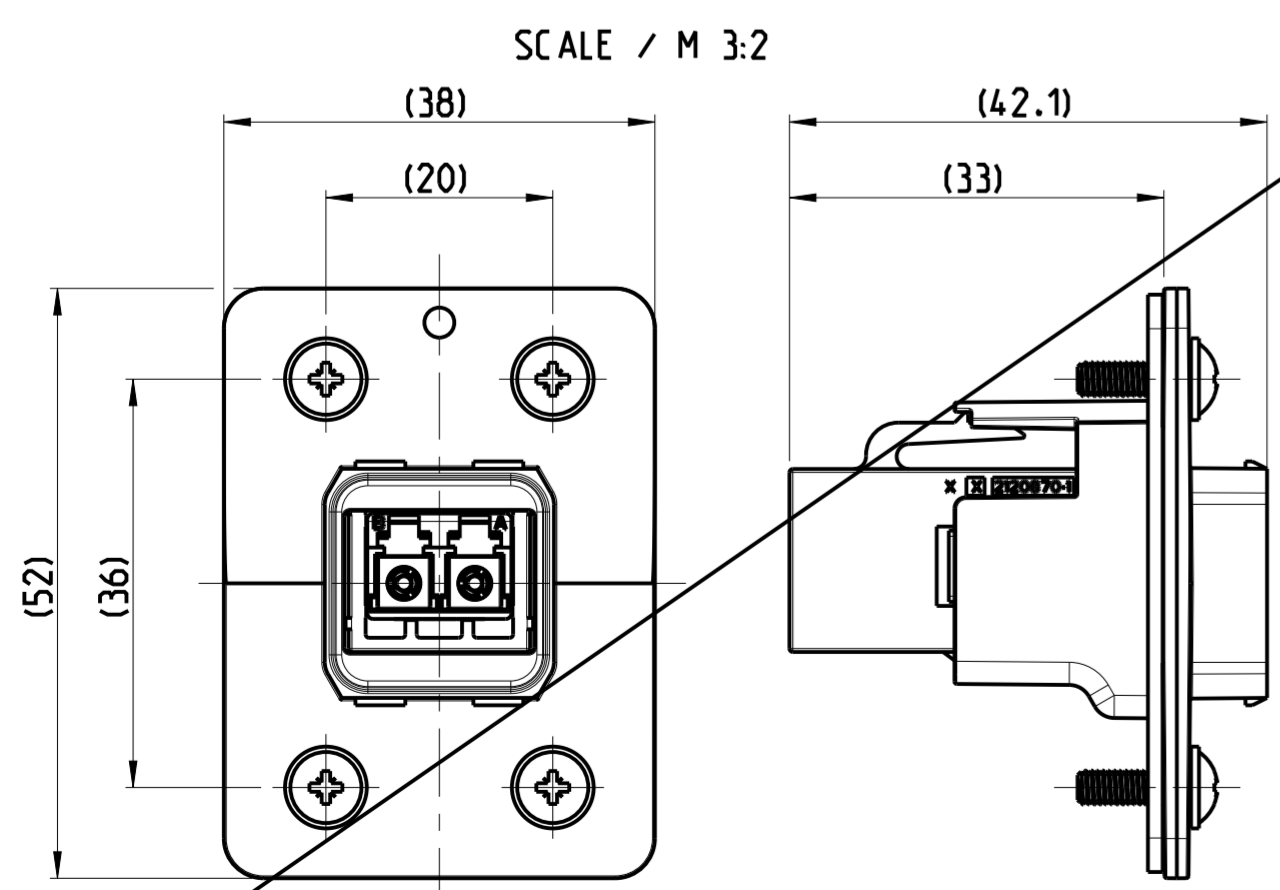
2--1 AS SHOWN  
2--1 WIE GEZEICHNET

- ⚠ MOUNTING-CYCLE:  
- APPLICATION SEE INSTRUCTION SHEET 411-18568
- ⚠ PARTS PRE-ASSEMBLED
- ⚠ PART NOT SHOWN
- ⚠ PACKAGING:  
- CONNECTOR SET PACKED INTO BLISTER PACKAGE  
- BLISTER PACKAGE PACKED INTO CARTON
- ⚠ MONTAGE:  
- VERARBEITUNG SIEHE MONTAGEANWEISUNG 411-18568
- ⚠ TEILE VORMONTIERT
- ⚠ TEIL NICHT DARGESTELLT
- ⚠ VERPACKUNG:  
- STECKER SET IN BLISTERVERPACKUNG VERPACKT  
- BLISTERVERPACKUNG IN KARTON VERPACKT

### DIMENSION IN ASSEMBLED CONDITION MASSE IM ASSEMBLIERTEN ZUSTAND

### RECOMMENDED CUT OUT EMPFOHLENER BLECHAUSSCHNITT

SCALE / M 3:2



QUANTITY STUECK	ITEM-NO. POS.	DESCRIPTION BENENNUNG	TE ORDER-NO. BESTELL-NR.	SURFACE OBERFLAECHE COLOUR/FARBE	MATERIAL
-	-	1 8 BLISTER PACKAGE BLISTERVERPACKUNG	-	-	PET PET
-	-	1 7 INSTRUCTION SHEET MONTAGEANWEISUNG	-	-	-
-	-	1 6 ADAPTER FIBER OPTIC. VARIANT 14. JACK ADAPTER FIBER OPTIC. VARIANTE 14. BUCHSE	-	BLACK SCHWARZ	ULTRADUR B4406G4 ULTRADUR B4406G4
-	-	4 5 ROUND HEAD SCREW M3 LINSENKOPFSCHRAUBE M3	-	-	STEEL STAHL
-	-	4 4 O-RING SEAL FOR IP67 PUSH PULL FRAME O-RING DICHTUNG FUER IP67 PUSH PULL RAHMEN	-	BLACK SCHWARZ	EPDM SHORE 70
-	-	1 3 FLAT GASKET FOR IP67 PUSH PULL FRAME FLACH DICHTUNG FUER IP67 PUSH PULL RAHMEN	-	BLACK SCHWARZ	EPDM SHORE 50
-	-	1 2 ASSEMBLY. ADAPTER. REDUCED FLANGE SIZE. DUPLX. LC. SR-SR. SINGLEMODE	-	BLUE BLAU	-
-	-	1 1 FRAME, PUSH PULL. VARIANT 14 METAL RAHMEN. PUSH PULL. VARIANTE 14 METALL	-	3-5 µm Ni OVER 8 µm Cu	ZP0410 DIN 12833

THIS DRAWING IS A CONTROLLED DOCUMENT. DIMENSIONING AND TOLERANCING PER GPS (ISO STANDARDS). DIMENSIONS: MASSE/MASSSTAB: (mm). TOLERANCES UNLESS OTHERWISE SPECIFIED: ALLGEMEINTOLERANZEN.

0 PLC	±0.2	1 PLC	±0.2	2 PLC	±0.2	3 PLC	±	4 PLC	±
ANGLES/WINKEL: ±2°									
FINISH/OBERFLAECHE/FARBE									

DWN: S. HASS 24SEP2013  
CHK: M. STRELOW 24SEP2013  
APVD: C. SCHRETTLINGER 24SEP2013

PRODUCT SPEC: 108-94207  
APPLICATION SPEC: VERARBEITUNGSSPEZ.

MATERIAL: -  
WEIGHT: 61.2g  
Customer Drawing

NAME: VARIANT 14. JACK METAL  
VARIANTE 14. JACK METALL  
FIBER OPTIC. LC. SINGLE MODE

SIZE: A2  
CAGE CODE: 00779  
DRAWING NO.: C-2120871

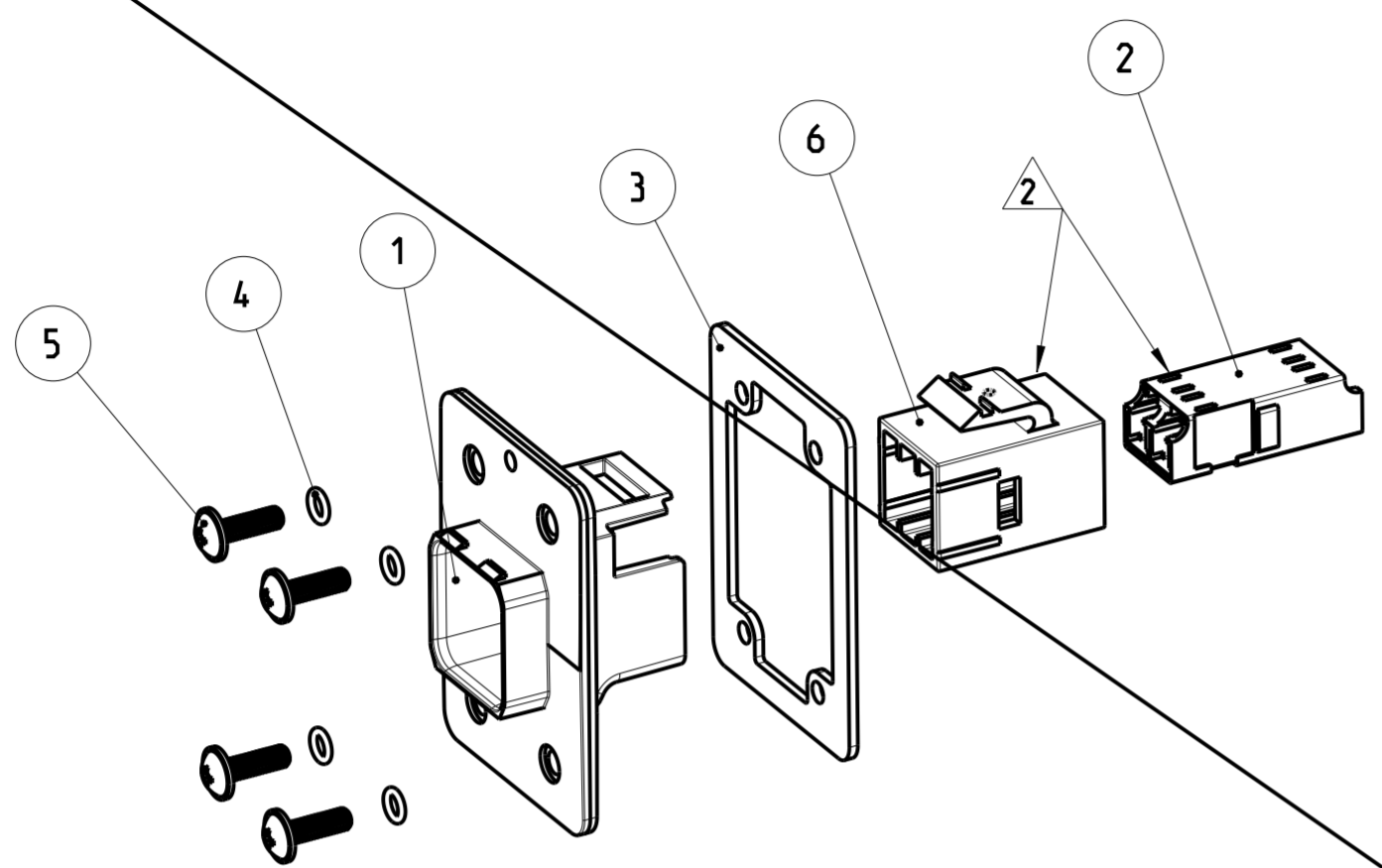
RESTRICTED TO: NUR FUER: -

SCALE: 1:1  
SHEET: 3 OF 6  
REV: B3

Size ISO 14405 (E)

PROJECT NO.: PRJ-13-000001658

REVISIONS		DATE	DWN	APVD
AMENDUNGEN	DESCRIPTION			
ÄNDERUNGEN	BESCHREIBUNG			
P	LTR			
-	SEE SHEET 1	-	-	-

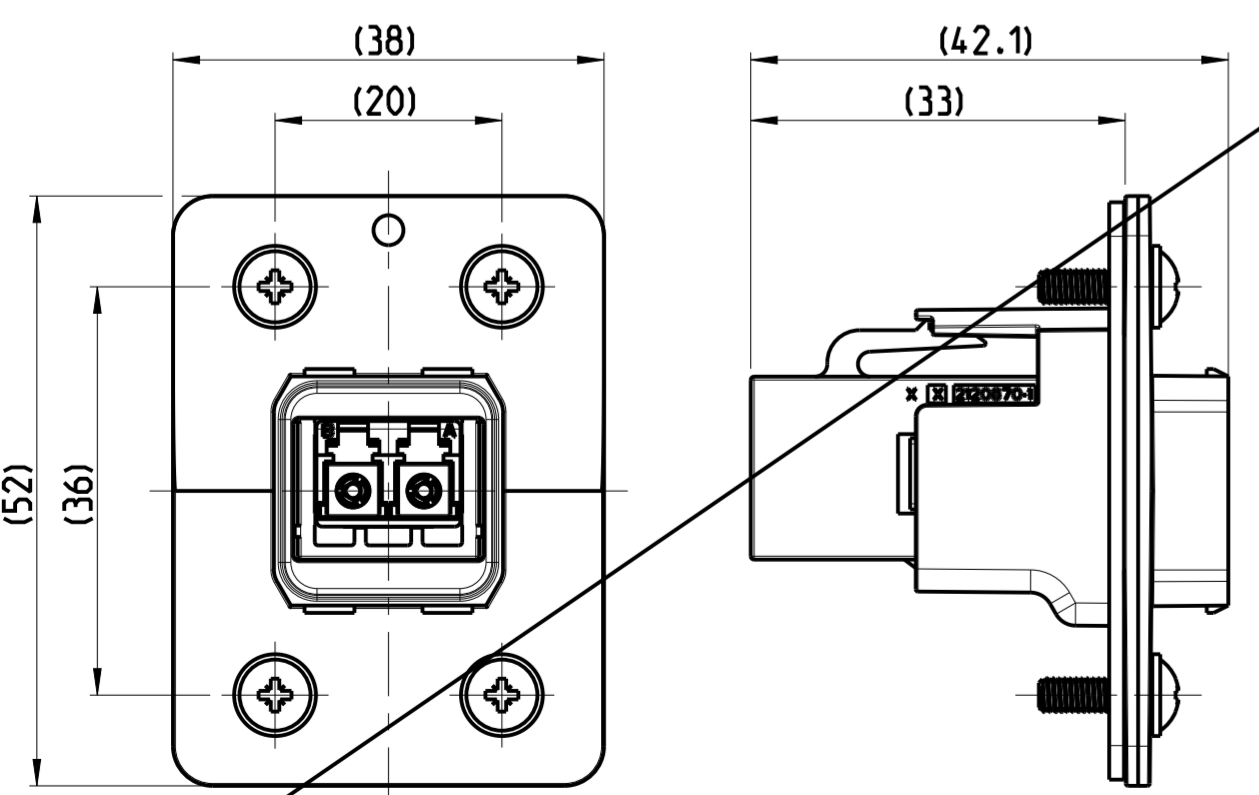


- 1 MOUNTING-CYCLE:  
- APPLICATION SEE INSTRUCTION SHEET 411-18568
- 2 PARTS PRE-ASSEMBLED
- 3 PART NOT SHOWN
- 4 PACKAGING:  
- CONNECTOR SET PACKED INTO BLISTER PACKAGE  
- BLISTER PACKAGE PACKED INTO CARTON
- 1 MONTAGE:  
- VERARBEITUNG SIEHE MONTAGEANWEISUNG 411-18568
- 2 TEILE VORMONTIERT
- 3 TEIL NICHT DARGESTELLT
- 4 VERPACKUNG:  
- STECKER SET IN BLISTERVERPACKUNG VERPACKT  
- BLISTERVERPACKUNG IN KARTON VERPACKT

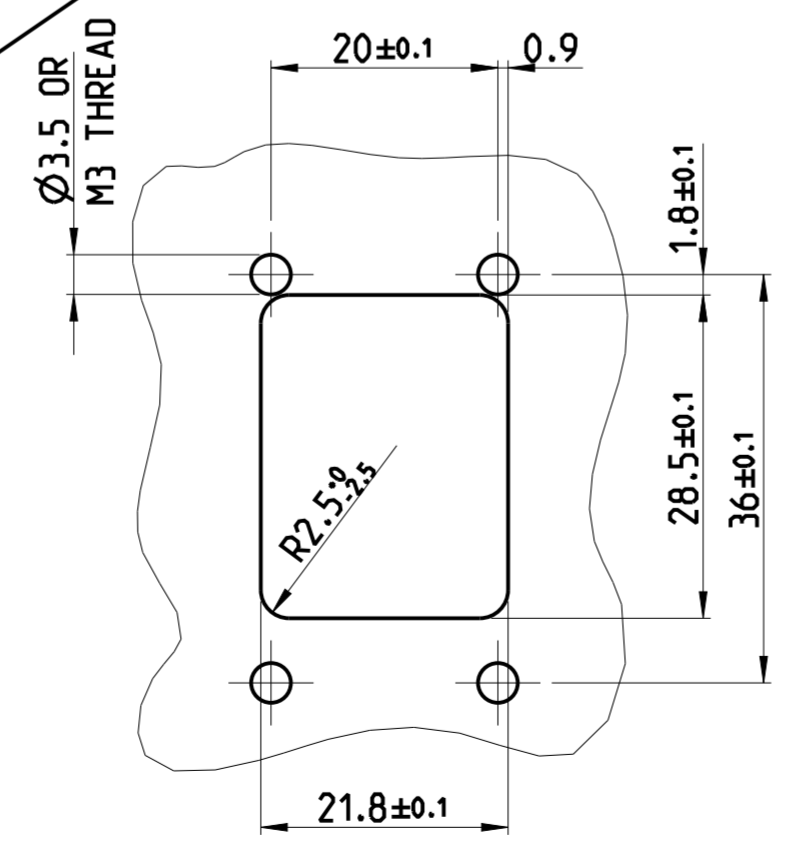
# OBSOLETE

3--1 AS SHOWN  
3--1 WIE GEZEICHNET

DIMENSION IN ASSEMBLED CONDITION  
MASSE IM ASSEMBLIERTEN ZUSTAND  
SCALE / M 3:2



RECOMMENDED CUT OUT  
EMPFOHLENER BLECHAUSSCHNITT  
SCALE / M 3:2



ITEM-NO. POS.	DESCRIPTION	TE ORDER-NO. BESTELL-NR.	SURFACE OBERFLAECHE	MATERIAL
QUANTITY STUECK	BENENNUNG	COLOR/FARBE		
1	BLISTER PACKAGE BLISTERVERPACKUNG	-	PET	PET
1	INSTRUCTION SHEET MONTAGEANWEISUNG	-	-	-
1	ADAPTER FIBER OPTIC. VARIANT 14. JACK ADAPTER FIBER OPTIC. VARIANTE 14. BUCHSE	BLACK SCHWARZ	ULTRADUR B4406G4	ULTRADUR B4406G4
4	ROUND HEAD SCREW M3 LINSENKOPFSCHRAUBE M3	-	STEEL STAHL	STEEL STAHL
4	O-RING SEAL FOR IP67 PUSH PULL FRAME O-RING DICHTUNG FUER IP67 PUSH PULL RAHMEN	BLACK SCHWARZ	EPDM SHORE 70	EPDM SHORE 70
1	FLAT GASKET FOR IP67 PUSH PULL FRAME FLACH DICHTUNG FUER IP67 PUSH PULL RAHMEN	BLACK SCHWARZ	EPDM SHORE 50	EPDM SHORE 50
1	ASSEMBLY, ADAPTER, REDUCED FLANGE SIZE. DUPLEX. LC. SR-SR. MULTIMODE	BEIGE BEIGE	-	-
1	FRAME, PUSH PULL, VARIANT 14 METAL RAHMEN, PUSH PULL, VARIANTE 14 METALL	3-5 µm Ni OVER 8 µm Cu	ZP0410	DIN 12833

THIS DRAWING IS A CONTROLLED DOCUMENT. DIMENSIONING AND TOLERANCING PER GPS (ISO STANDARDS). DIMENSIONS: MASSE/WEITEN: (MM). TOLERANCES UNLESS OTHERWISE SPECIFIED: ALLGEMEINTEOLERANZEN: 0 PLC ±0.2, 1 PLC ±0.2, 2 PLC ±0.2, 3 PLC ±, 4 PLC ±. ANGLES/WINKEL: ±2°. FINISH/OBERFLAECHE/FARBE: -.

DWN: S. HASS 24SEP2013  
CHK: M. STRELOW 24SEP2013  
APVD: C. SCHRETTLINGER 24SEP2013

PRODUCT SPEC: 108-94207  
APPLICATION SPEC: VERARBEITUNGSSPEZ. -  
WEIGHT: 61.2g  
Customer Drawing

NAME: VARIANT 14. JACK METAL VARIANTE 14. JACK METALL FIBER OPTIC. LC. MULTI MODE  
SIZE: A2  
CAGE CODE: 00779  
DRAWING NO. ZEICHNUNGS-NR.: C-2120871  
RESTRICTED TO MUR FUER: -

TE Connectivity

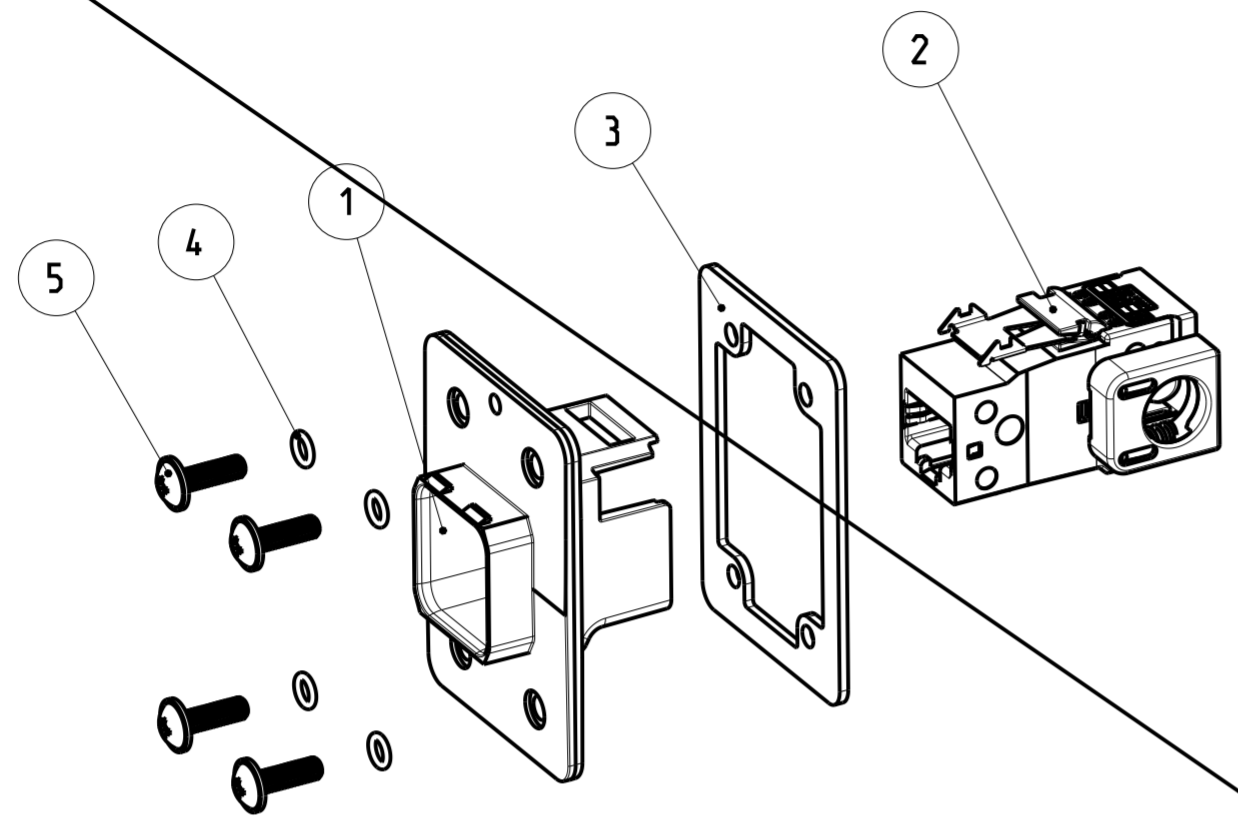
SCALE: 1:1  
SHEET: 4 OF 6  
REV: B3

THIS DRAWING IS UNPUBLISHED.  
 VERTRAGLICHE UNVERÖFFENTLICHTE ZEICHNUNG  
 RELEASED FOR PUBLICATION  
 FREI FÜR VERÖFFENTLICHUNG  
 2014  
 DATED WITH  
 PASSENDE ZU:  
 2120864  
 ALL RIGHTS RESERVED.  
 ALLE RECHTE VORBEHALTEN.

Size ISO 14405 (E)

PROJECT NO.:  
 PRJ-13-000001658

REVISIONS		DATE	OWN	APVD
AMENDUNGEN	DESCRIPTION			
ÄNDERUNGEN	BESCHREIBUNG			
P	LTR			
-	SEE SHEET 1			



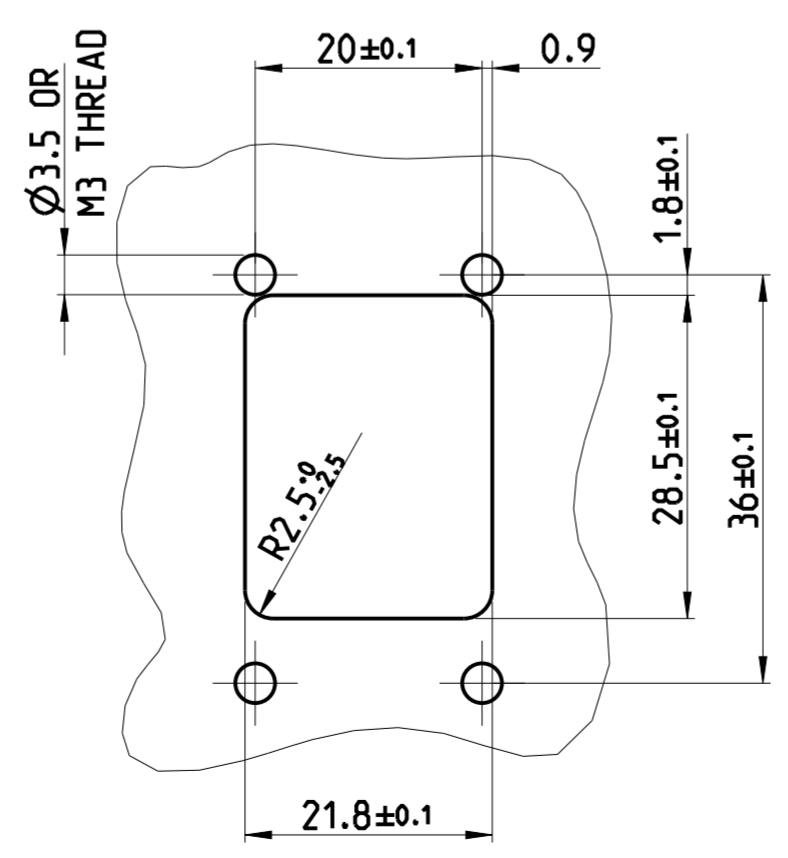
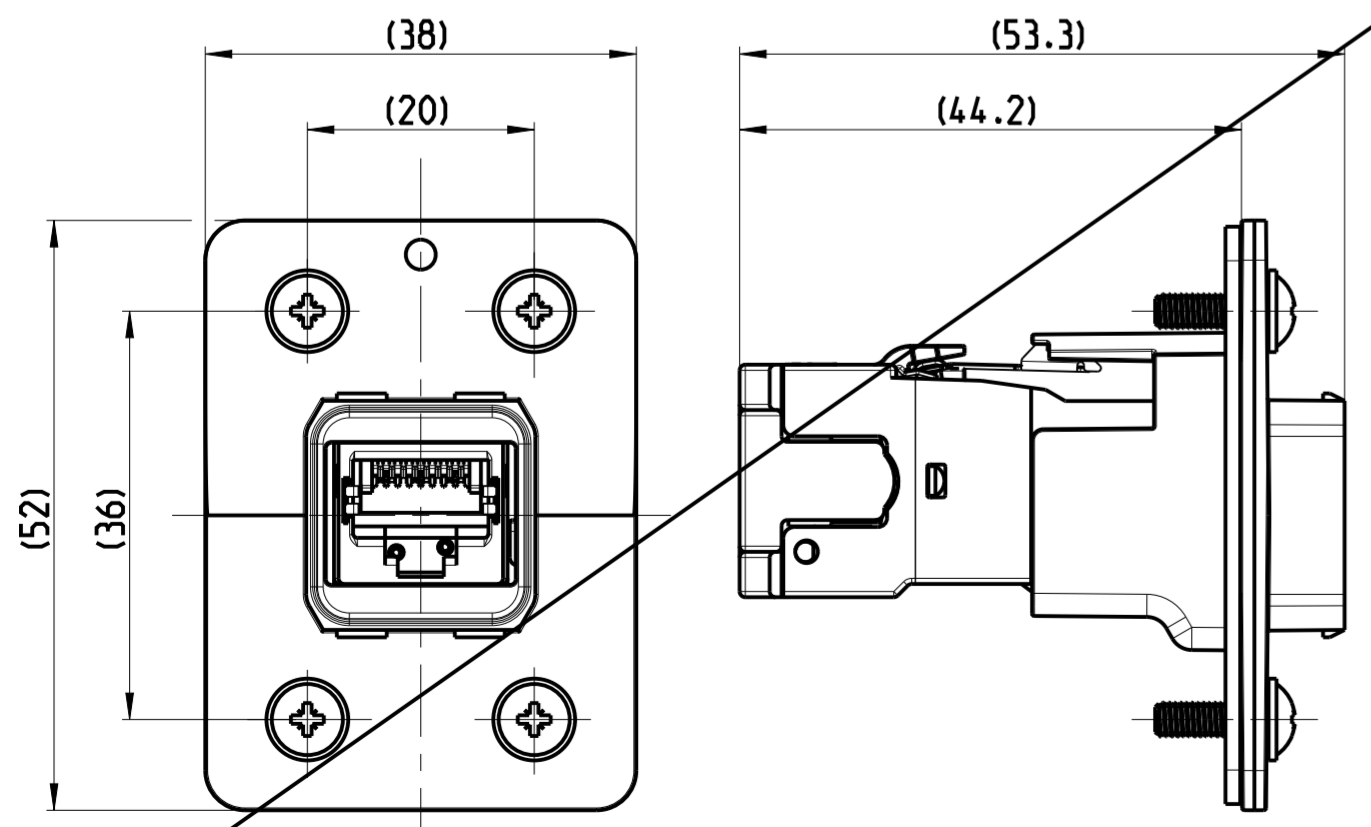
**OBSOLETE**

4--1 AS SHOWN  
 4--1 WIE GEZEICHNET

- 1 MOUNTING-CYCLE:  
 - APPLICATION SEE INSTRUCTION SHEET 411-18567
- 2 PART NOT SHOWN
- 3 PACKAGING:  
 - CONNECTOR SET PACKED INTO BLISTER PACKAGE  
 - BLISTER PACKAGE PACKED INTO CARTON
- 4 APPLICATION ACC. IEC 60076-3-117  
 AND INTERFACE DIM.
- 1 MONTAGE:  
 - VERARBEITUNG SIEHE MONTAGEANWEISUNG 411-18567
- 2 TEIL NICHT DARGESTELLT
- 3 VERPACKUNG:  
 - STECKER SET IN BLISTERVERPACKUNG VERPACKT  
 - BLISTERVERPACKUNG IN KARTON VERPACKT
- 4 ANWENDUNG NACH IEC 60076-3-117  
 UND SCHNITTSTELLENMASSE

DIMENSION IN ASSEMBLED CONDITION  
 MASSE IM ASSEMBLIERTEN ZUSTAND  
 SCALE / M 3:2

RECOMMENDED CUT OUT  
 EMPFOHLENER BLECHAUSSCHNITT  
 SCALE / M 3:2



		4-2120871-1		TE ORDER-NO. BESTELL-NR.		
QUANTITY	ITEM-NO.	DESCRIPTION		SURFACE	MATERIAL	
STUECK	POS.	BENENNUNG		OBERFLAECHE		
		COLOUR/FARBE				
-	-	1	7	BLISTER PACKAGE BLISTERVERPACKUNG	PET	
-	-	1	6	INSTRUCTION SHEET MONTAGEANWEISUNG	-	
-	-	4	5	ROUND HEAD SCREW M3 LINSENKOPFSCHRAUBE M3	STEEL STAHL	
-	-	4	4	O-RING SEAL FOR IP67 PUSH PULL FRAME O-RING DICHTUNG FUER IP67 PUSH PULL RAHMEN	BLACK SCHWARZ	
-	-	1	3	FLAT GASKET FOR IP67 PUSH PULL FRAME FLACH DICHTUNG FUER IP67 PUSH PULL RAHMEN	BLACK SCHWARZ	
-	-	1	2	AMP-TWIST-6S SL JACK, SIDE EXIT, W/O DUST COVER AMP-TWIST-6S SL BUCHSE, SEITLICHER AUSGANG, W/O STAUBSCHUTZKAPPE	-	
-	-	1	1	FRAME, PUSH PULL, VARIANT 14 METAL RAHMEN, PUSH PULL, VARIANTE 14 METALL	3-5 µm Ni OVER 8 µm Cu	
					ZP0410 DIM 12833	

THIS DRAWING IS A CONTROLLED DOCUMENT.  
 DIMENSIONING AND TOLERANCING PER GPS (ISO STANDARDS)

DIMENSIONS: MASSE/MAßSTÄBE: (MM)

TOLERANCES UNLESS OTHERWISE SPECIFIED: ALLGEMEINTE TOLERANZEN

0 PLC ±0.2  
 1 PLC ±0.2  
 2 PLC ±0.2  
 3 PLC ±  
 4 PLC ±

ANGLES/WINKEL: ±2°  
 FINISH/OBERFLAECHE/FARBE

MATERIAL: -

DWN: S. HASS 24SEP2013  
 CHK: M. STRELOW 24SEP2013  
 APVD: C. SCHRETTLINGER 24SEP2013

PRODUCT SPEC: 108-94207  
 APPLICATION SPEC: VERARBEITUNGSSPEZ.

WEIGHT: 84.1g  
 Customer Drawing

NAME: VARIANTE 14, JACK METALL  
 VARIANTE 14, JACK METALL  
 CAT6, SIDE EXIT 90°

SIZE: A2  
 CAGE CODE: 00779  
 DRAWING NO.: C-2120871

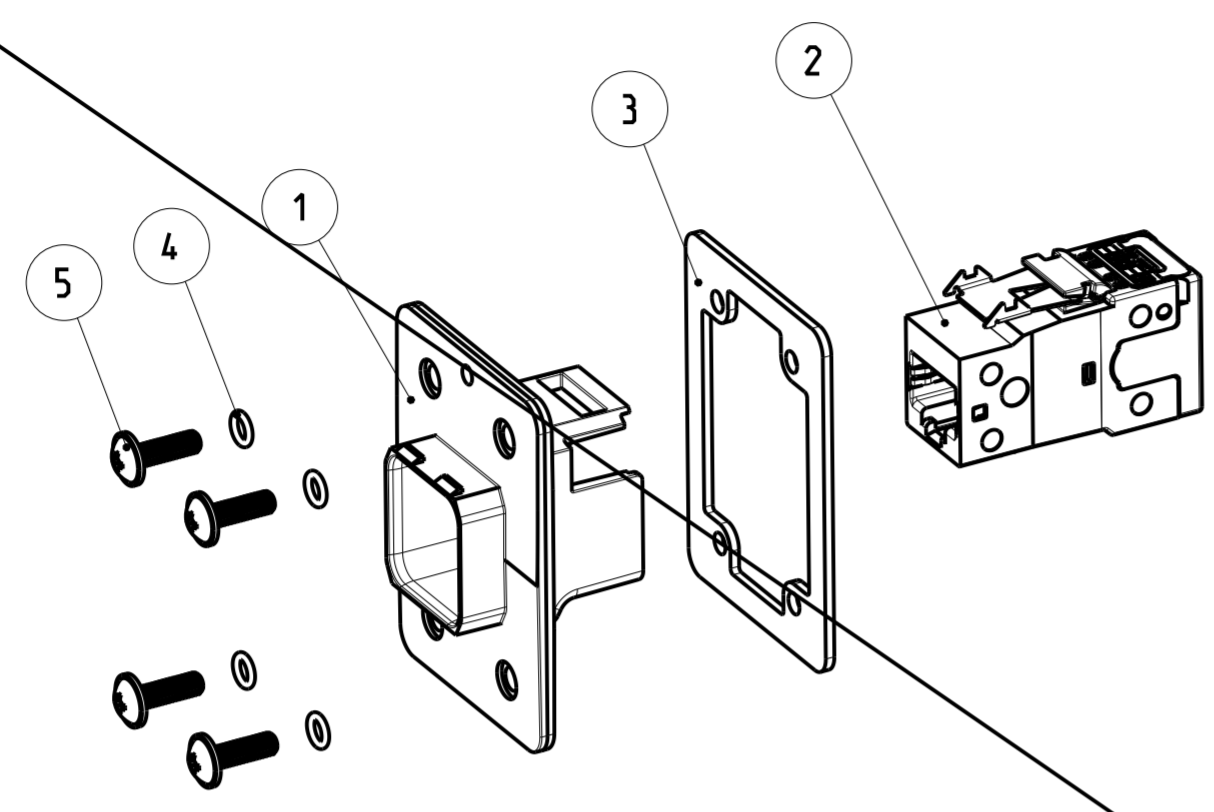
RESTRICTED TO: MUR FUER

SCALE: 1:1  
 SHEET: 5 OF 6  
 REV: B3

Size ISO 14405 (E)

PROJECT NO.:  
PRJ-13-000001658

REVISIONS		DATE	DWH	APVD
NO.	DESCRIPTION			
1	SEE SHEET 1	-	-	-



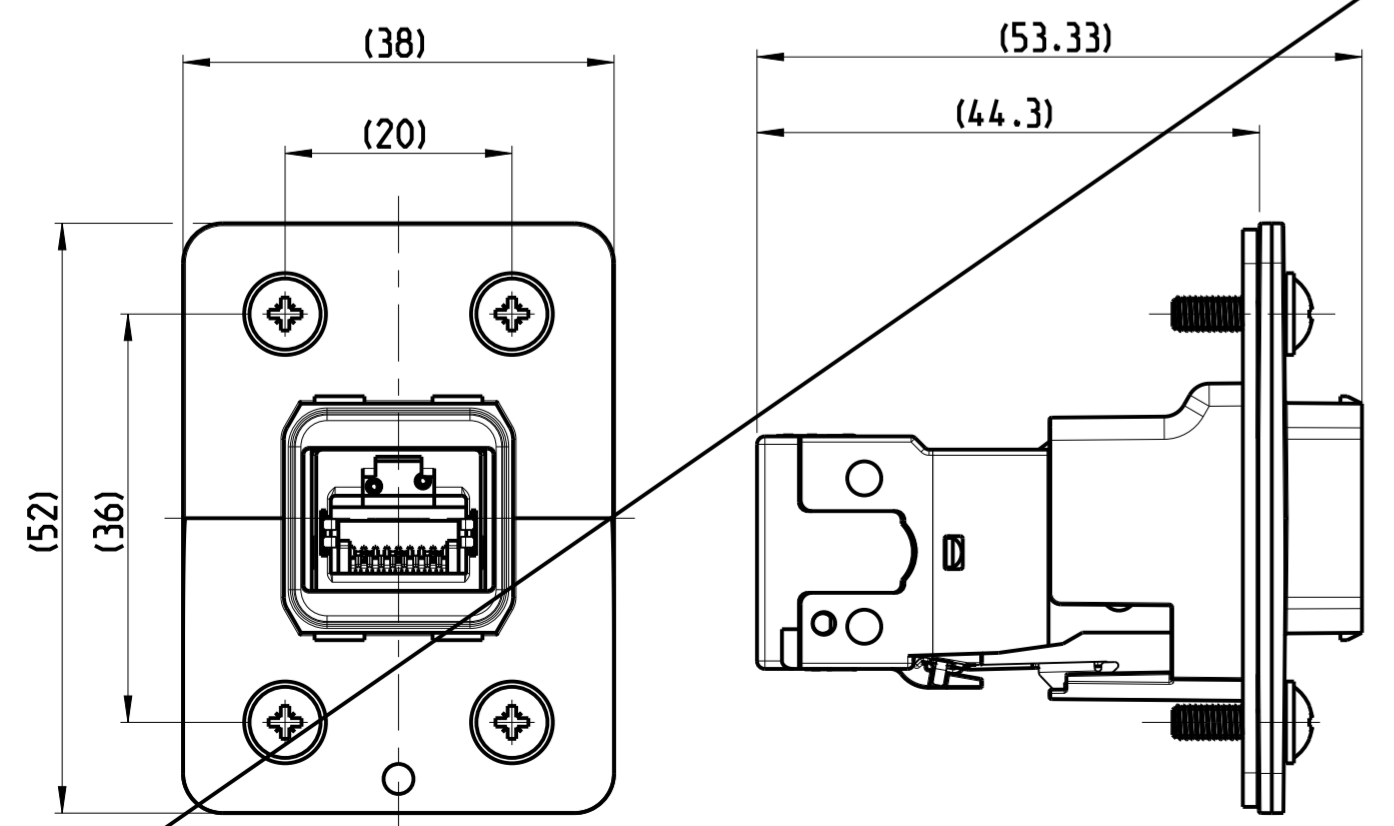
- 1 MOUNTING-CYCLE:  
- APPLICATION SEE INSTRUCTION SHEET 411-18567
  - 2 PART NOT SHOWN
  - 3 PACKAGING:  
- CONNECTOR SET PACKED INTO BLISTER PACKAGE  
- BLISTER PACKAGE PACKED INTO CARTON
  - 4 APPLICATION ACC. IEC 60076-3-117 AND INTERFACE DIM.
- 
- 1 MONTAGE:  
- VERARBEITUNG SIEHE MONTAGEANWEISUNG 411-18567
  - 2 TEIL NICHT DARGESTELLT
  - 3 VERPACKUNG:  
- STECKER SET IN BLISTERVERPACKUNG VERPACKT  
- BLISTERVERPACKUNG IN KARTON VERPACKT
  - 4 ANWENDUNG NACH IEC 60076-3-117 UND SCHNITTSTELLENMASSE

# OBSOLETE

5--1 AS SHOWN  
5--1 WIE GEZEICHNET

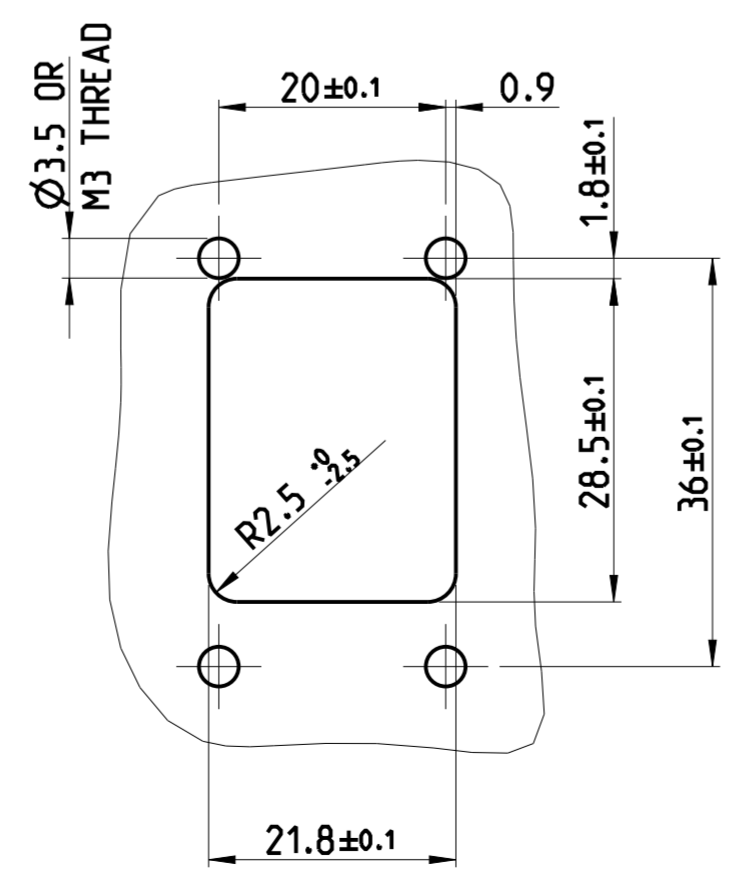
**DIMENSION IN ASSEMBLED CONDITION**  
**MASSE IM ASSEMBLIERTEN ZUSTAND**

SCALE / M 3:2



**RECOMMENDED CUT OUT**  
**EMPFOHLENER BLECHAUSSCHNITT**

SCALE / M 3:2



		5-2120871-1		TE ORDER-NO. BESTELL-NR.		
-	-	1	7	BLISTER PACKAGE BLISTERVERPACKUNG	2	PET PET
-	-	1	6	INSTRUCTION SHEET MONTAGEANWEISUNG	1, 2	-
-	-	4	5	ROUND HEAD SCREW M3 LINSENKOPFSCHRAUBE M3	-	STEEL STAHL
-	-	4	4	O-RING SEAL FOR IP67 PUSH PULL FRAME O-RING DICHTUNG FÜR IP67 PUSH PULL RAHMEN	-	BLACK SCHWARZ EPDM SHORE 70
-	-	1	3	FLAT GASKET FOR IP67 PUSH PULL FRAME FLACH DICHTUNG FÜR IP67 PUSH PULL RAHMEN	-	BLACK SCHWARZ EPDM SHORE 50
-	-	1	2	AMP-TWIST-6S SL JACK, W/O DUST COVER AMP-TWIST-6S SL BUCHSE, W/O STAUBSCHUTZKAPPE	-	-
-	-	1	1	FRAME, PUSH PULL, VARIANTE 14 METAL RAHMEN, PUSH PULL, VARIANTE 14 METALL	-	3-5 µm Ni OVER 8 µm Cu ZP0410 DIN 12833
QUANTITY STUECK	ITEM-NO. POS.	DESCRIPTION BENENNUNG		SURFACE OBERFLAECHE	COLOUR/FARBE	MATERIAL

THIS DRAWING IS A CONTROLLED DOCUMENT. DIMENSIONING AND TOLERANCING PER GPS (ISO STANDARDS).

DWH S. HASS 24SEP2013  
 CHK M. STRELOW 24SEP2013  
 APVD C. SCHRETTLINGER 24SEP2013

NAME: VARIANTE 14, JACK METAL VARIANTE 14, JACK METAL CAT6, EXIT 180°

SIZE: A2 CAGE CODE: 00779 DRAWING NO: C-2120871

RESTRICTED TO OUR PURCHASERS

Customer Drawing / KUNDENZEICHNUNG SCALE: 1:1 SHEET: 6 OF 6 REV: B3

# Mouser Electronics

Authorized Distributor

Click to View Pricing, Inventory, Delivery & Lifecycle Information:

[TE Connectivity:](#)

[5-2120871-1](#)