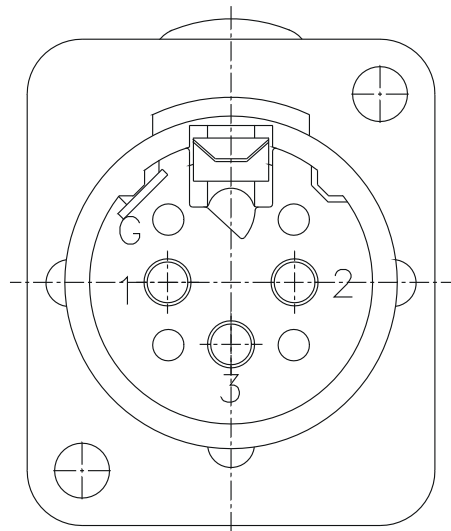
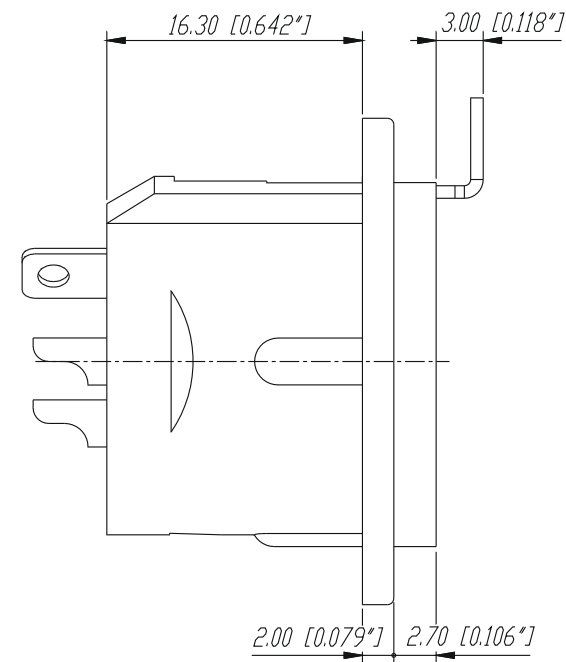
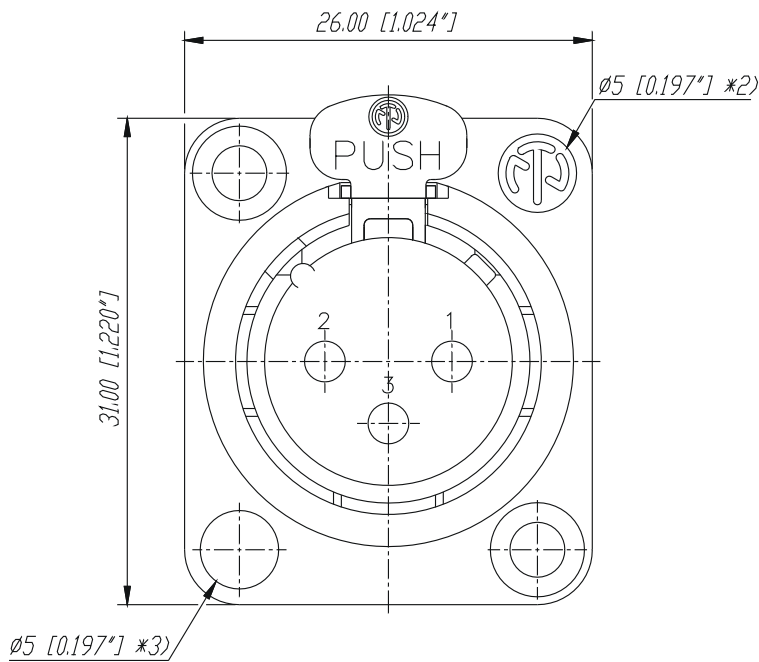
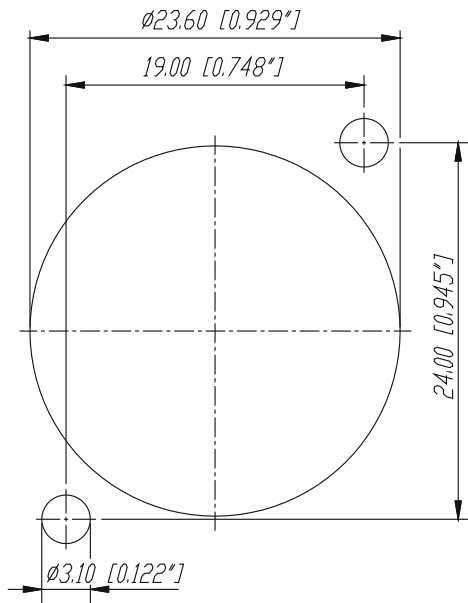


Frontplattenausschnitt (Rückseite)

Panel cut out (rear side)



*2) Feld 0.30 vertieft, Schrift 0.20 erheben
 *3) Feld 0.30 vertieft, Verdrehsicherung für Auswerfer mit NT-Zeichen (Option) vorsehen.

				Werkstoff:	Maßstab:	Datum	Name	
				*Lieferant darf ohne Rücksprache nicht geändert werden Zeichnung urheberrechtlich geschützt (DIN 34) (C)	3:1	Gezeichnet	06.07.89	Mart.
						Gesehen		
				Benennung:		Ersetzt durch:	Blatt	
				NC3FDL-1		Ersetzt fuer:	von Blatt	
B	Aktuelles Gehäuse	27.02.98	Alinjak					
A	3:1, Toleranzen	11.04.96	Dobler					
Ind.	Aenderung	Datum	Name	NEUTRIK AG FL-9494 SCHAAN		Zeichn. Nr.	3102 St 10 10	

Mouser Electronics

Authorized Distributor

Click to View Pricing, Inventory, Delivery & Lifecycle Information:

[Neutrik:](#)

[NC3FD-L-1](#) [NC3FD-L-0-1](#) [NC3FD-L](#)