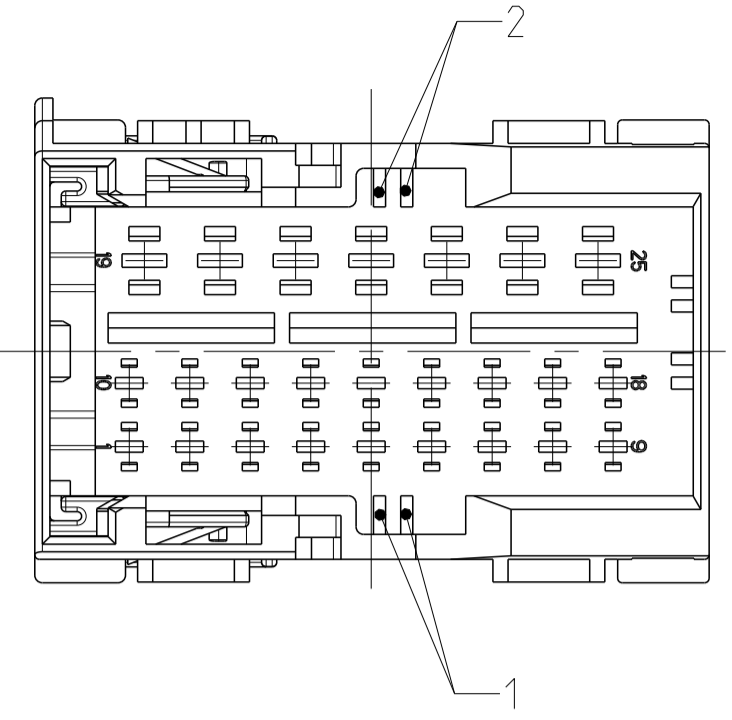
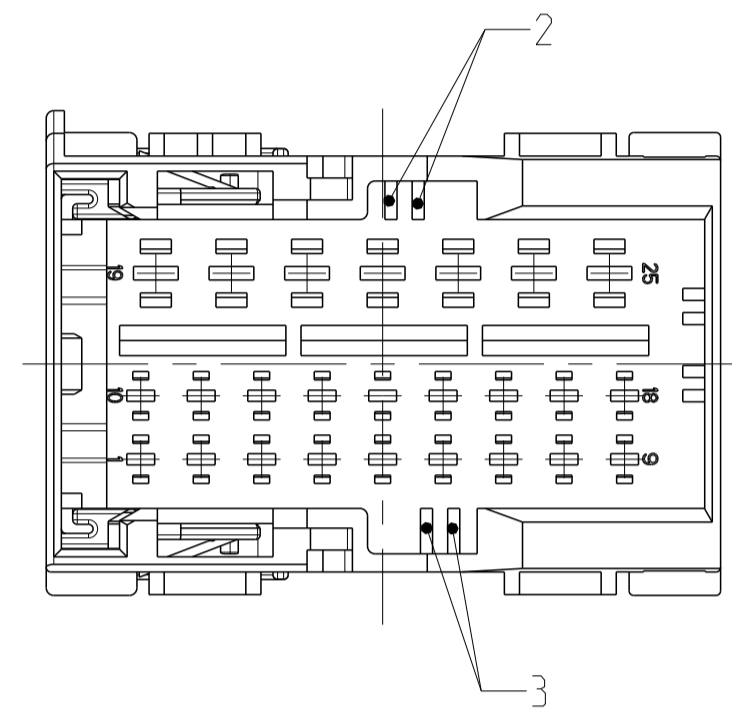


FUTHER CODING
 weitere Kodierung

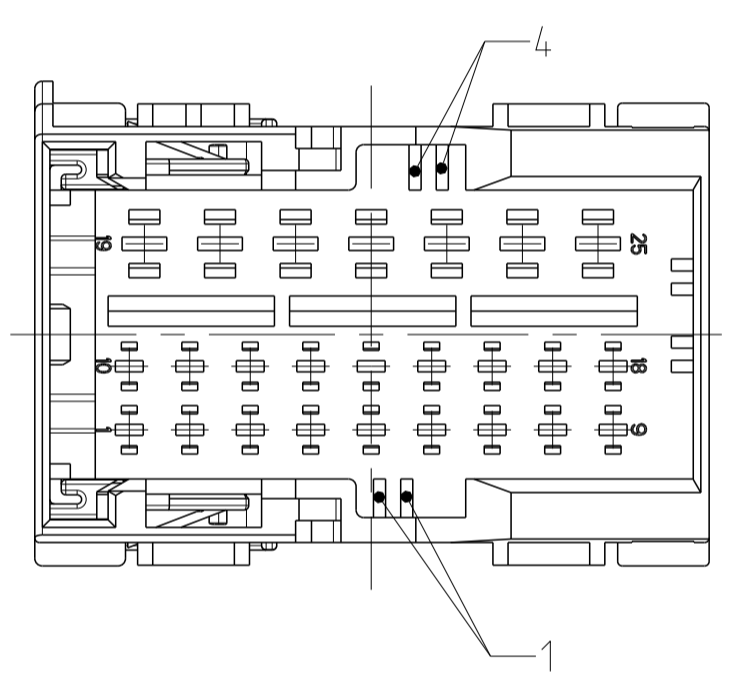
CODE B
 Kodierung



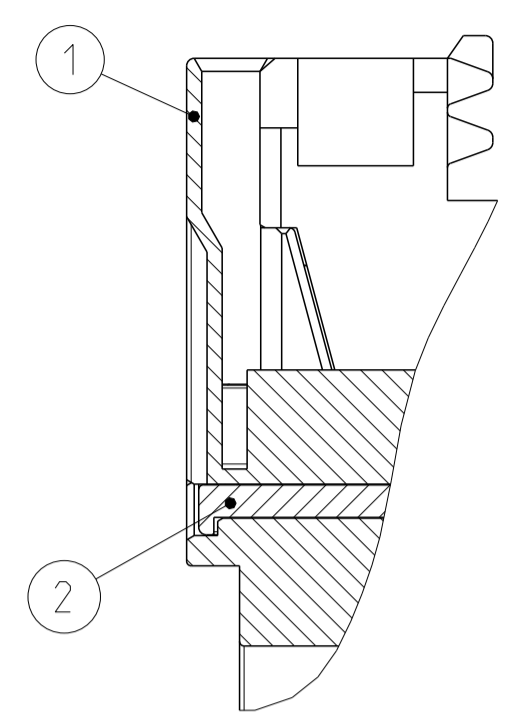
CODE C
 Kodierung



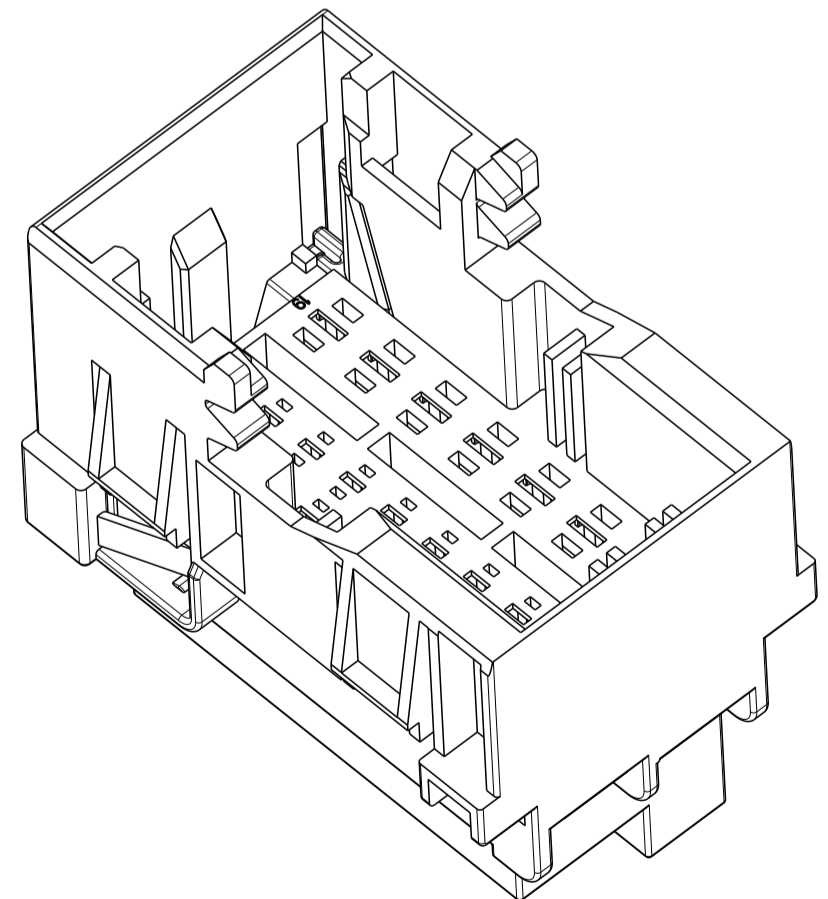
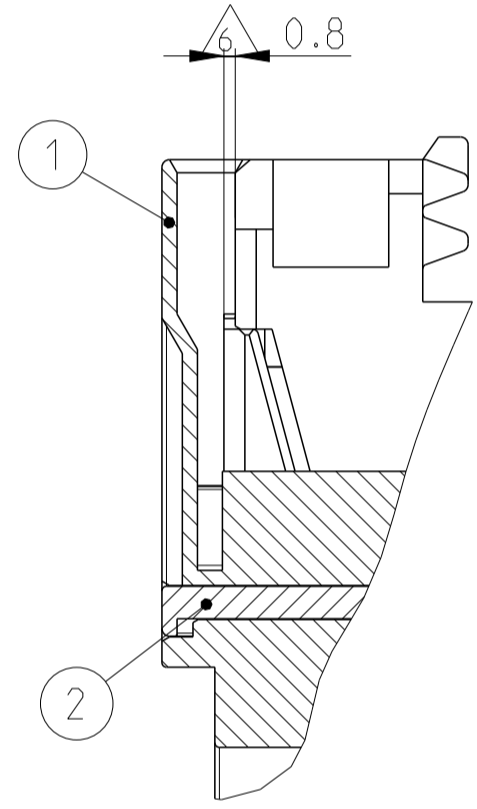
CODE D
 Kodierung



SECONDARY LOCKING IN LOCKED POSITION
 Zweite Kontaktsicherung in Endraststellung

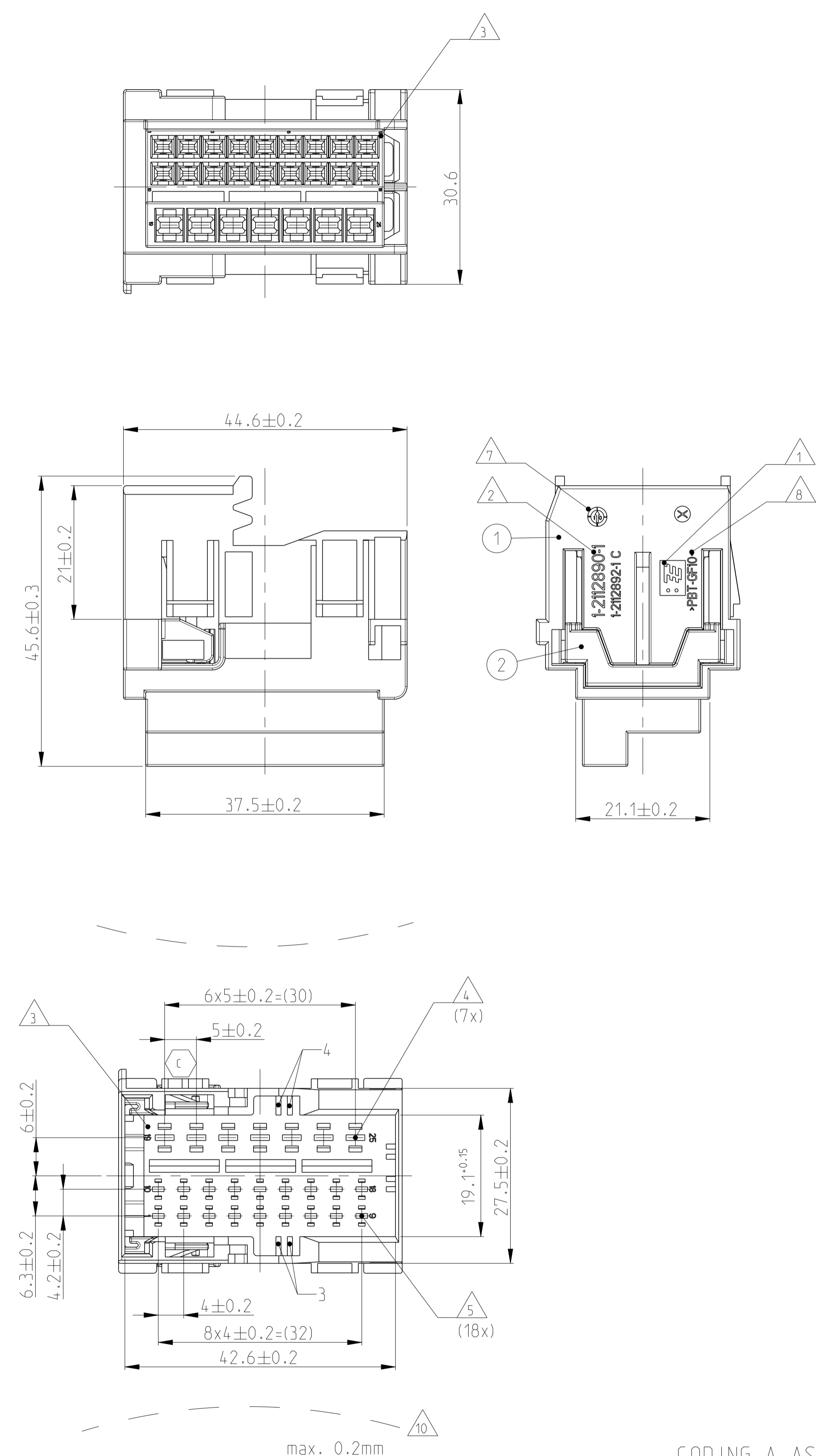


SECONDARY LOCKING IN PRE LOCKED POSITION
 Zweite Kontaktsicherung in Vorraststellung



DELIVERY CONDITION
 Lieferzustand

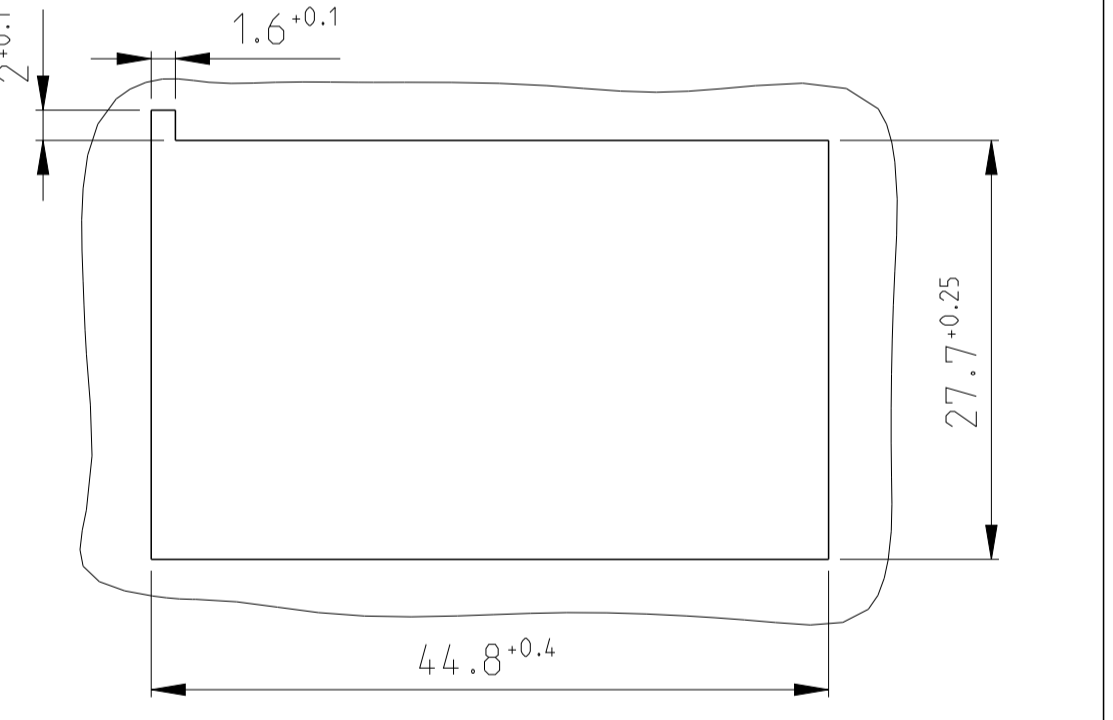
2nd LOCKING DEVICE IN PRE LOCKED POSITION
 2. Kontaktsicherung in Vorraststellung



LOC	DIST	REV	LTN	DESCRIPTION	DATE	DWN	APVD
A1	-			DRAWING CLARIFICATION	06SEP2010	NP	CE
		B		EXTENSION OF 2.8mm TAB CAVITY SEE PCN E-11-025266	13DEC2011	NP	FE
		B1		DRAWING CLARIFICATION SEE PCN E-13-007279	30APR2013	NP	FE
		C		GUIDING RIB ADDED SEE PCN E-13-018365	14JAN2014	NP	FE

NOTES
 Bemerkungen

- 1 TE LOGO
TE Logo
- 2 TE NUMBER
TE Nummer
- 3 CAVITY NUMBERING
Kammernumerierung
- 4 CAVITIES MATED WITH TAB 2.8 x 0.8 MM
SEE PRODUCT GROUP DRAWING
TE NO.: 1355052
MAX. WIRESIZE: 2.5MM² FLR
Kontaktkammern passend für Flachstecker 2.8 x 0.8 mm
siehe Produkt-Gruppenzeichnung
TE Nr.: 1355052
max. Drahtgr.Ø/Berbereich: 2.5mm² FLR
- 5 CAVITIES MATED WITH TAB 1.6 x 0.6 MM
SEE PRODUCT GROUP DRAWING
TE NO.: 1355055
MAX. WIRESIZE: 1.5MM² FLR
Kontaktkammern passend für Flachstecker 1.6 x 0.6 mm
siehe Produkt-Gruppenzeichnung
TE Nr.: 1355055
max. Drahtgr.Ø/Berbereich: 1.5mm² FLR
- 6 SLIDING DISTANCE OF SECONDARY LOCKING
Verschiebeweg der zweiten Kontaktsicherung
- 7 PRODUCTION DATE
Produktionsdatum
- 8 MATERIAL MARKING ACC. TO VDA 260
Werkstoffkennzeichnung nach VDA 260
- 9 MECHANICAL CODING
Mechanische Kodierung
- 10 WARPAGE TO . . . PERMITTED
Verzug zulässig bis . . .
- 11 FITS TO TE CARRIER - AMP MCP1.5K/2.8 RECEPTACLE INSERTS, 18-7POS
CARRIER: 17184B4/2112890; INSERT 18POS: 17184B9; INSERT 7POS: 17184B8
Passend zu TE Tr-Ager - AMP MCP 1.5K/2.8 Buchseneinsätze, 18-7pol.
Tr-Ager: 17184B4/2112890, Einsatz 18pol.: 17184B9; Einsatz 7pol.: 17184B8
- 12 FITS TO INTERFACE:
Passend zu Ausfuehrungsvorschrift:
12a FOR PLASTIC FRAME INTERFACE DRAWING 114-18327-1
Fuer Kunststoffrahmen Ausfuehrungsvorschrift 114-18327-1
12b FOR METAL BRACKET
Fuer Metallhaelterung



MATERIAL-THICKNESS
 ACC. TO DIN EN 10131 t= 2.0 ±0.1
 Materialdicke
 nach DIN EN 10131 t= 2.0 ±0.1

- 13 LAYER PACKAGING IN CORRUGATED BOX
Lagenverpackung im Versandkarton
- 14 MALFUNCTION CAUSED BY LACQUER IS NOT COVERED BY TE WARRANTY
Funktionsbeeinträchtigung durch Lackieren liegt nicht im Einfluss und Gewährleistungsumfang von TE

CODING A AS SHOWN
 Kodierung A wie gezeigt

CODE	TE ORDER-NO.	REV.	QTY	MAT.	COLOR	DESCRIPTION	REV.	ITEM	TOLERANCES UNLESS OTHERWISE SPECIFIED ACC. TO DIN 16901-140 CENTRIC TO NOMINAL DIMENSION, EDITION 1982-11 SHALL APPLY. Fremdabmessungen nach DIN 16901-140. Es gilt die Ausgabe 1982-11.	DWN	DATE	NAME	SIZE	CAGE CODE	DRAWING NO.	RESTRICTED TO	
D	1-2112890-4	C	1	PBT-GF30	YELLOW gelb	SECONDARY LOCKING Zweite Kontaktsicherung	A	2	THIS DRAWING IS A CONTROLLED DOCUMENT. DIESER ZEICHNUNGSDRUCKER KANN DURCH AMP REPRODUZIERT WERDEN. ANSONSTEN IST DIESER DRUCKER NICHT BEZWECKT. DIE VERLEGENDE VERTRÄGT KEINE ANWENDUNGSSPEZIFISCHEN GEWÄHRLEISTUNGEN. DIMENSIONS MASSENHETTEN mm	22JUN2010	F. Pfaffmann	A1		114-18327-1	18.89g	FOR PLASTIC FRAME INTERFACE DRAWING 114-18327-1 Fuer Kunststoffrahmen Ausfuehrungsvorschrift 114-18327-1	
			1	PBT-GF10	YELLOW-GREEN gelbgruen	TAB HOUSING CODE D Stiftgehäusese-Kodierung D	C	1		PRODUCT CHARACTERISTICS ACC. QMP EMEA_12 BESONDERE MERKMALE NACH QMP EMEA_12	24JUN2010	F. Eltrop					
C	1-2112890-3	C	1	PBT-GF30	YELLOW gelb	SECONDARY LOCKING Zweite Kontaktsicherung	A	2		TOLERANCES UNLESS OTHERWISE SPECIFIED TOLERANZEN UNLESS OTHERWISE SPECIFIED	25JUN2010	F. Eberwein					
			1	PBT-GF10	LIGHT BLUE Lichtblau	TAB HOUSING CODE C Stiftgehäusese-Kodierung C	C	1			APPLICATION SPEC VERARBEITUNGSSPEZ. 114-18327-1						
B	1-2112890-2	C	1	PBT-GF30	DUSTY GREY staubgrau	SECONDARY LOCKING Zweite Kontaktsicherung	A	2	FINISH/SCHREIBFARBE ANWENDUNGSSPEZIFISCH								
			1	PBT-GF10	YELLOW gelb	SECONDARY LOCKING Zweite Kontaktsicherung	A	2									
A	1-2112890-1	C	1	PBT-GF30	BLACK schwarz	TAB HOUSING CODE A Stiftgehäusese-Kodierung A	C	1									
CODE Kodierung	TE ORDER-NO. TE Bestell-Nr.	REV.	QTY Anzahl	MAT.	COLOR Farbe	DESCRIPTION Beschreibung	REV.	ITEM	SEE TABLE siehe Tabelle	SEE TABLE siehe Tabelle	WEIGHT GEWICHT	CUSTOMER DRAWING	SCALE MASSSTAB	1	OF VON	1	REV C

Mouser Electronics

Authorized Distributor

Click to View Pricing, Inventory, Delivery & Lifecycle Information:

[TE Connectivity:](#)

[1-2112890-2](#)