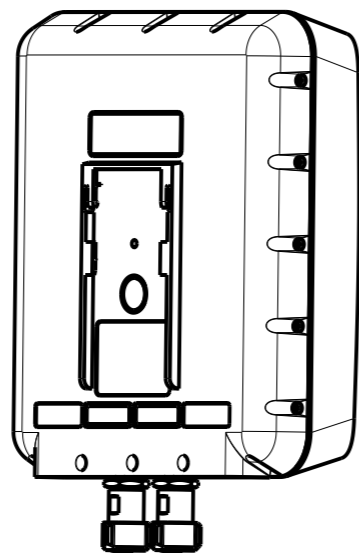
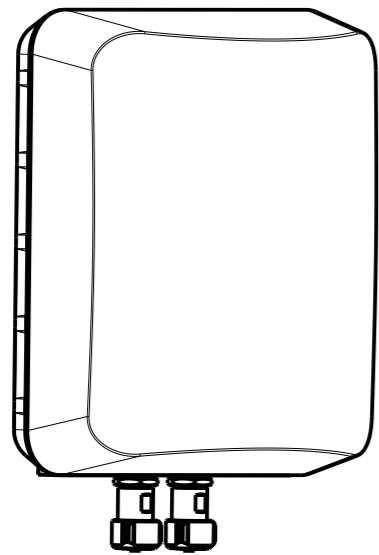
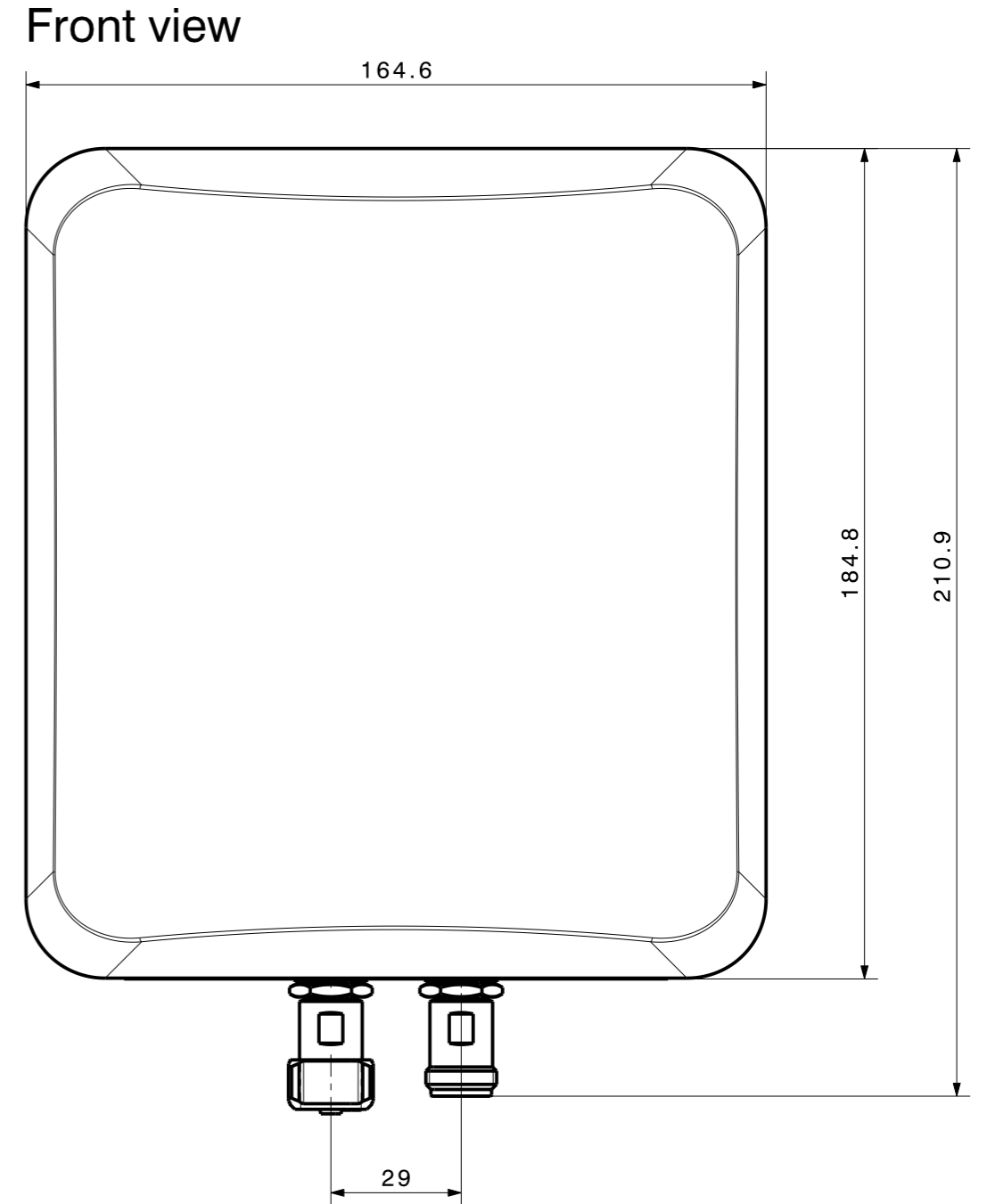
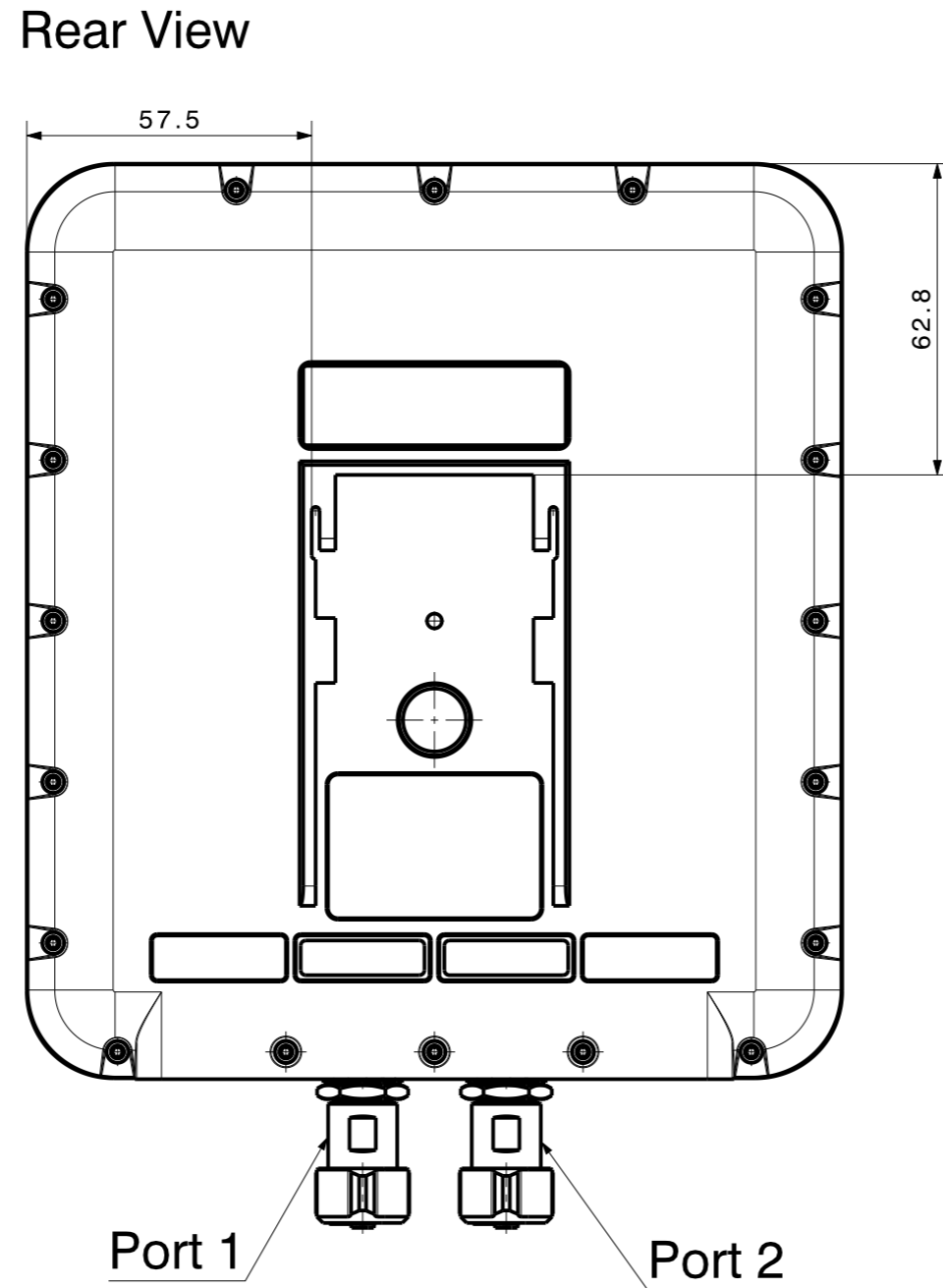
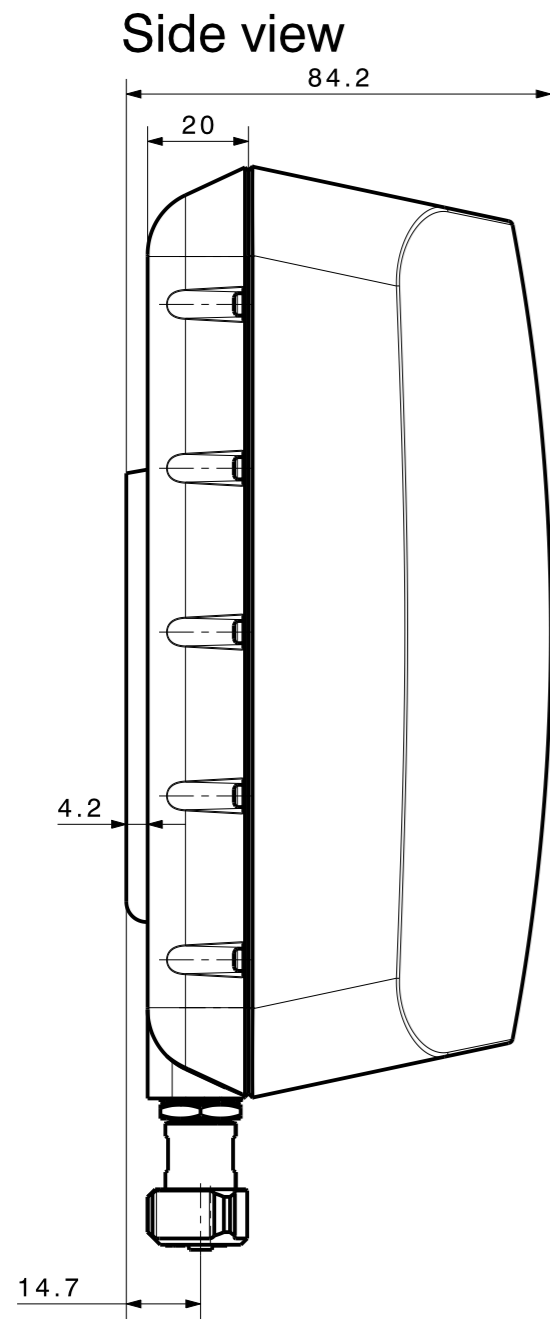


Diese Zeichnung ist unser geistiges Eigentum und darf ohne unsere Einwilligung weder kopiert, vervielfältigt noch Dritten oder Konkurrenten zugänglich gemacht werden. (Art. 12 B.G.)
 This drawing is copyright. Information contained thereon is supplied in confidence and must not be used for any other purpose than which it was supplied, or be reproduced without written permission of the owners.



Polarization

Product ID	Port 1	Port 2
1399.17.0248	right slant -45°	left slant +45°
1399.17.0250	left slant +45°	right slant -45°
1399.17.0252	left slant +45°	right slant -45°

type / Typ: *Urban 200*

⊕ dimensions in millimeter [mm] part no. / Teile Nr.: *PRO-00384351* A sheet/Blatt

description / Beschreibung drawing-no. / Zeichnungsnr. Release

Antenna with 24_N connector *DOU-00384351* *A*

alternative ID:

