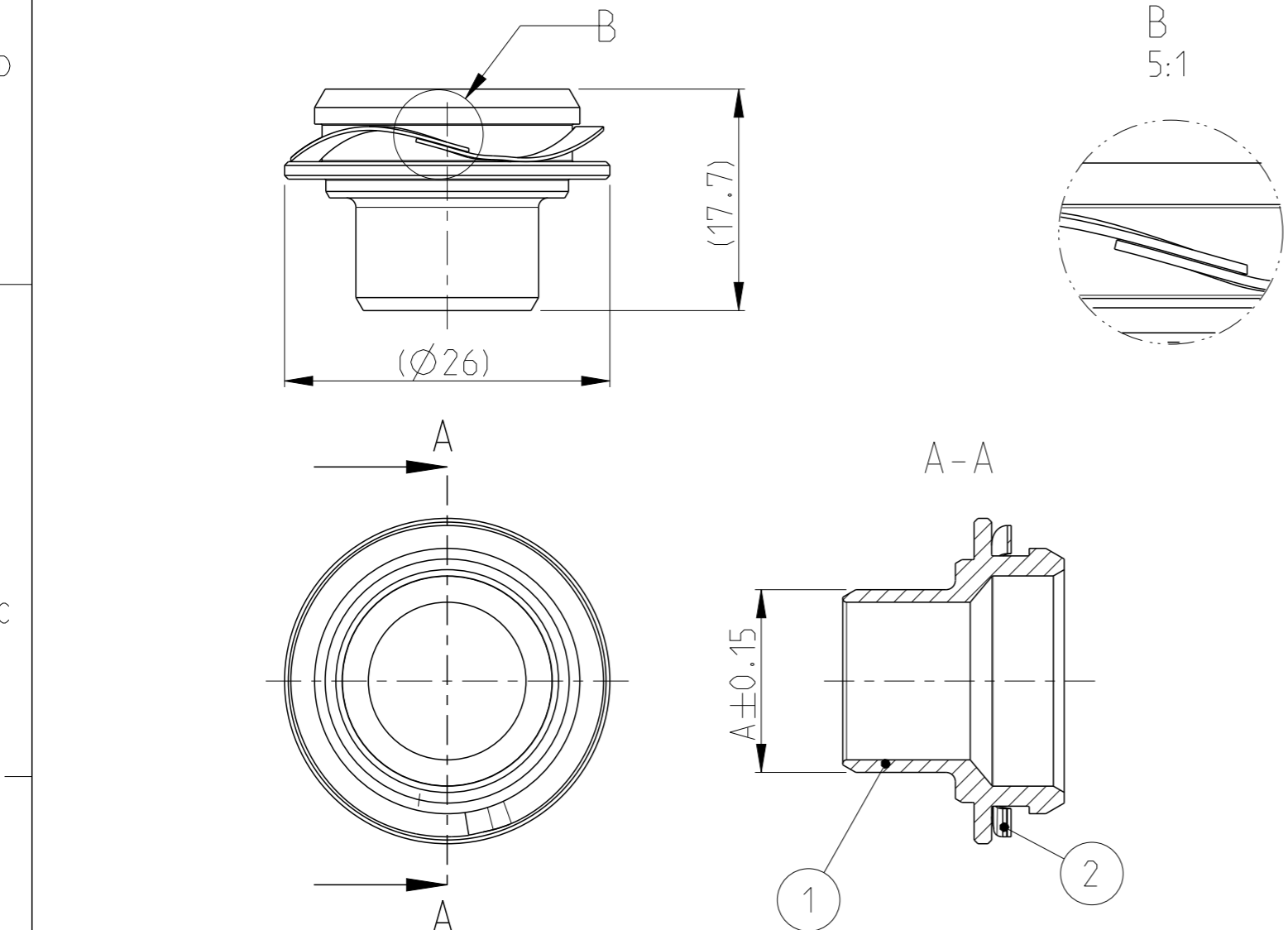


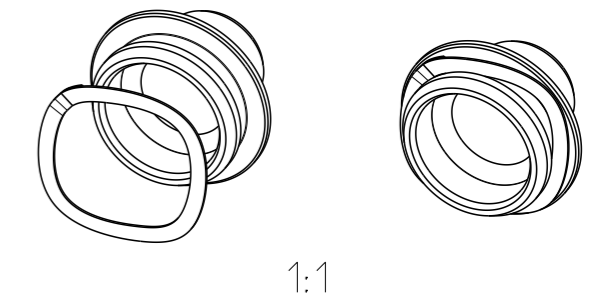
THIS DRAWING IS UNPUBLISHED.
 VERTRAULICHE UNVEROEFFENTLICHTE ZEICHNUNG
 © COPYRIGHT 2011

RELEASED FOR PUBLICATION
 FREI FUER VEROEFFENTLICHUNG
 - - 2011
 ALL RIGHTS RESERVED.
 ALLE INTERNATIONALEN RECHTE VORBEHALTEN.

MATED WITH: PASSEND ZU:	LOC GT	DIST -	REVISIONS AENDERUNGEN			
PROJEKT NR.:	P	LTR	DESCRIPTION BESCHREIBUNG	DATE	DWN	APVD
		A1	NEW DASH NUMBERS ADDED	18OCT2011	GTO	FKA
		A2	ECR-12-011651, OBSOLETE -1, -2, ADD. DIM A	28JUN2012	WMA	FKA
		A3	PACKAGING CHANGE	01DEC2015	AHM	FKA
		B	CHANGE OF THE SPRING GROOVE FROM 4 TO 3MM	17JAN2019	KPY	TSV




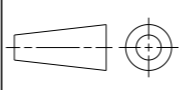
0- ... -1 AS SHOWN



NOTES
 Bemerkungen

1 PACKING IN TRAY IN CARTON
 Verpackung im Kunststofftraeger im Karton

B	0-2141809-4	14.0±0.15	0-2141820-2	PRESSURE SPRING CONTACT, SPRING	STAINLESS STEEL	Ag	1	2
			0-2141811-2	ADAPTER SHIELD BODY	AL	BLANK	1	1
B	0-2141809-3	14.6±0.15	0-2141820-2	PRESSURE SPRING CONTACT, SPRING	STAINLESS STEEL	Ag	1	2
			0-2141811-1	ADAPTER SHIELD BODY	AL	BLANK	1	1
OBSOLETE	0-2141809-2	14.0±0.15	0-2141820-1	PRESSURE SPRING CONTACT, SPRING	STAINLESS STEEL	BLANK	1	2
			0-2141811-2	ADAPTER SHIELD BODY	AL	BLANK	1	1
OBSOLETE	0-2141809-1	14.6±0.15	0-2141820-1	PRESSURE SPRING CONTACT, SPRING	STAINLESS STEEL	BLANK	1	2
			0-2141811-1	ADAPTER SHIELD BODY	AL	BLANK	1	1
	ASSY PN	DIMENSION A	TE PN.	TITLE	MATERIAL	SURFACE	QUANTITY	POSITION

THIS DRAWING IS A CONTROLLED DOCUMENT. <small>DIESES ZEICHNUNGSdokUMENT WIRD DURCH AMP INCORPORATED KONTROLLIERT. AENDERUNGEN, DIE DEM TECHNISCHEM FORTSCHRITT DIENEN, SIND VORBEHALTEN. DEN JEWEILS LETZTGUELTIGEN AENDERUNGSSTAND ERFAHREN SIE AUF ANFRAGE.</small>		DWN S.Avdovic 15NOV2010	 TE Connectivity										
DIMENSIONS: MASSEINHEITEN: mm		CHK U.Hoepfner 15NOV2010											
		APVD F.Kaehny 15NOV2010											
TOLERANCES UNLESS OTHERWISE SPECIFIED: ALGEMEINTOLERANZEN		NAME CONTACT KIT BODY AND SPRING ASSY Schirmbuchse und Wellfeder Assy											
<table border="1"> <tr><td>0 PLC</td><td>±</td></tr> <tr><td>1 PLC</td><td>±</td></tr> <tr><td>2 PLC</td><td>±</td></tr> <tr><td>3 PLC</td><td>±</td></tr> <tr><td>4 PLC</td><td>±</td></tr> </table>		0 PLC	±	1 PLC	±	2 PLC	±	3 PLC	±	4 PLC	±	PRODUCT SPEC PRODUKTSPEZ. -	RESTRICTED TO NUR FUER -
0 PLC	±												
1 PLC	±												
2 PLC	±												
3 PLC	±												
4 PLC	±												
MATERIAL -		APPLICATION SPEC VERARBEITUNGSSPEZ. -	SIZE A3										
TOLERANCING ISO 8015 TOLERIERUNG ISO 8015		WEIGHT GEWICHT -	CAGE CODE 00779										
		FINISH/OBERFLAECHE/FARBE -	DRAWING NO ZEICHNUNGS-NR. G=2141809										
		CUSTOMER DRAWING	SCALE MASSSTAB 2:1										
		/KUNDENZEICHNUNG	SHEET BLATT 1 OF VON 1										
			REV B										