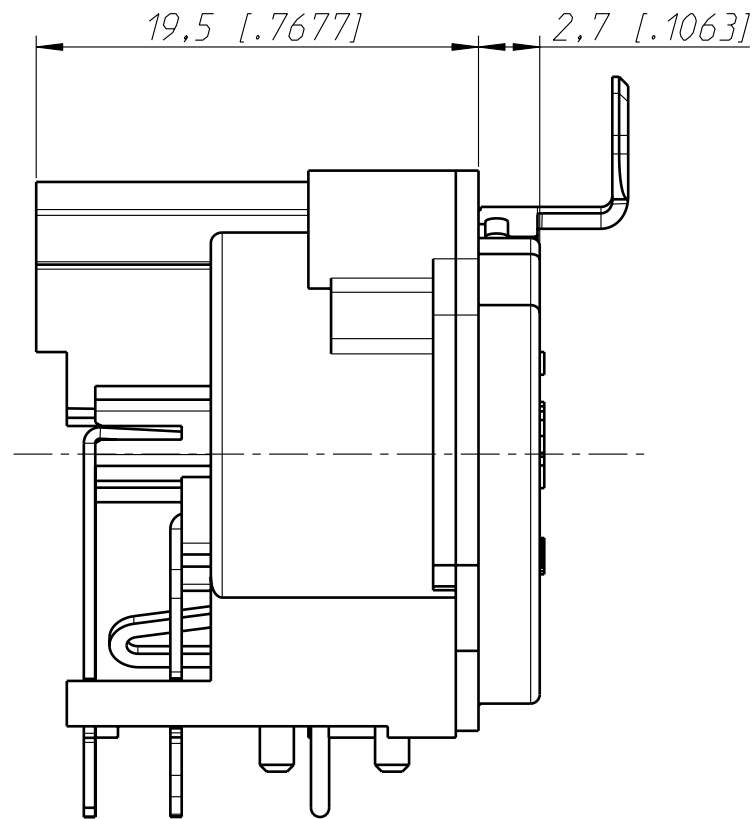
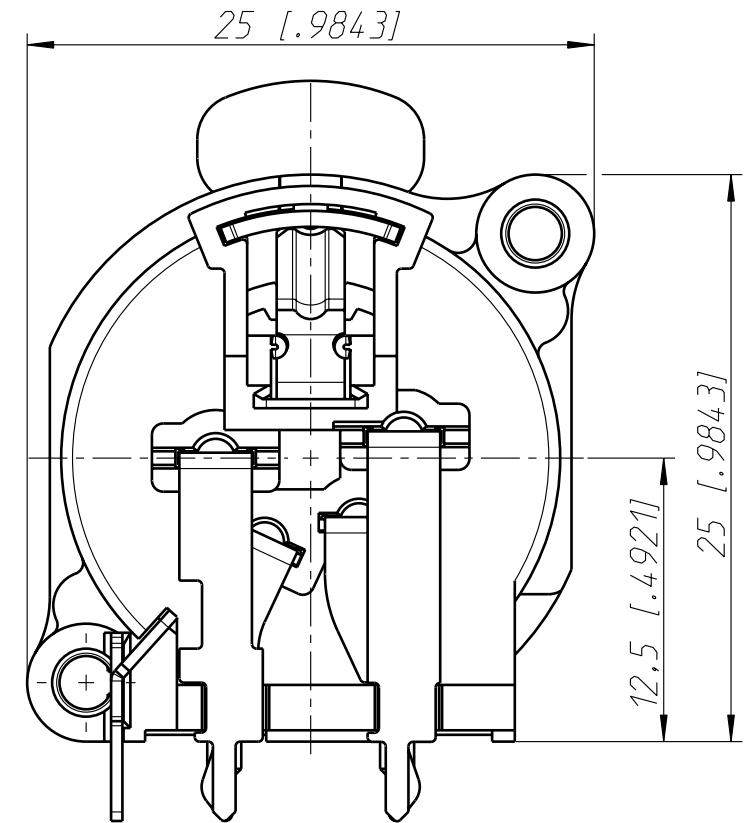


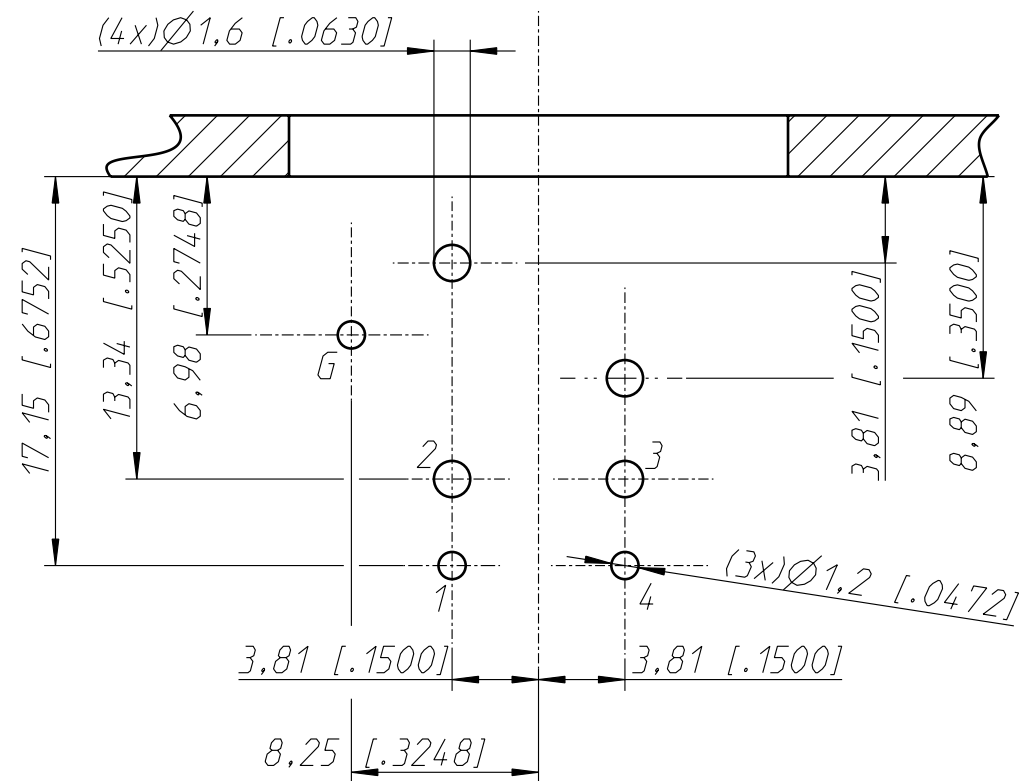
Print Bohrplan (Bestückungsseite)  
PCB Layout (component side)



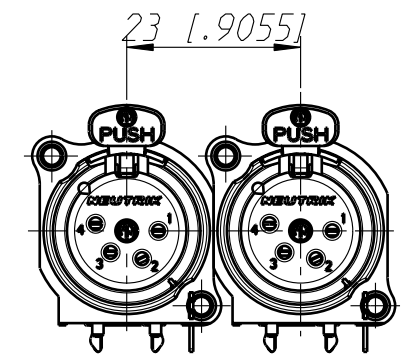
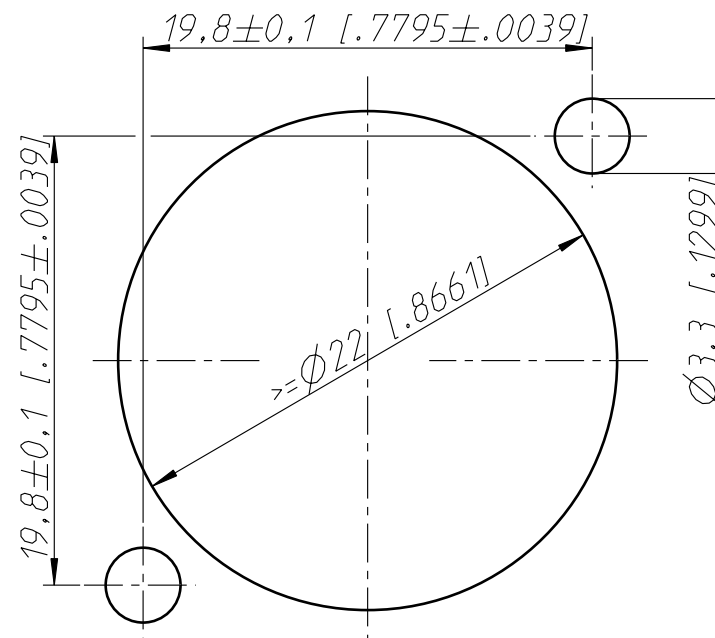
Frontplattenausschnitt (Rückseite)  
Panel cut out (rear side)



min. Einbauabstand  
min. assembling distance



Layout tolerance: ± 0.05 mm [0.002"]



M 1:1

Allgemeintoleranzen ISO 2768-m	Werkstoff -	Massstab: 3:1 (A3)	Gezeichnet	Datum	Name
			Freigegeben	11.10.00	Peter
Zeichnung urheberrechtlich geschützt (DIN 34) (C)	-	-	Geaendert	-	-
			Aend.-Nr.	-	Aend.-Index -
Benennung NC4FAH Zusammenstellung			Ersatz fuer: 3102ST1869	Blatt 1 von 1 Bl.	
NEUTRIK AG FL-9494 SCHAAN			Zeichn. Nr.	ST-NC4FAH	

# Mouser Electronics

Authorized Distributor

Click to View Pricing, Inventory, Delivery & Lifecycle Information:

[Neutrik:](#)

[NC4FAH](#)