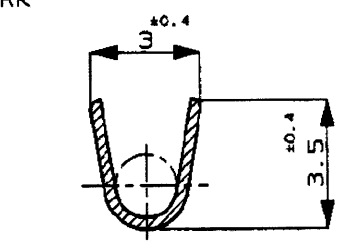
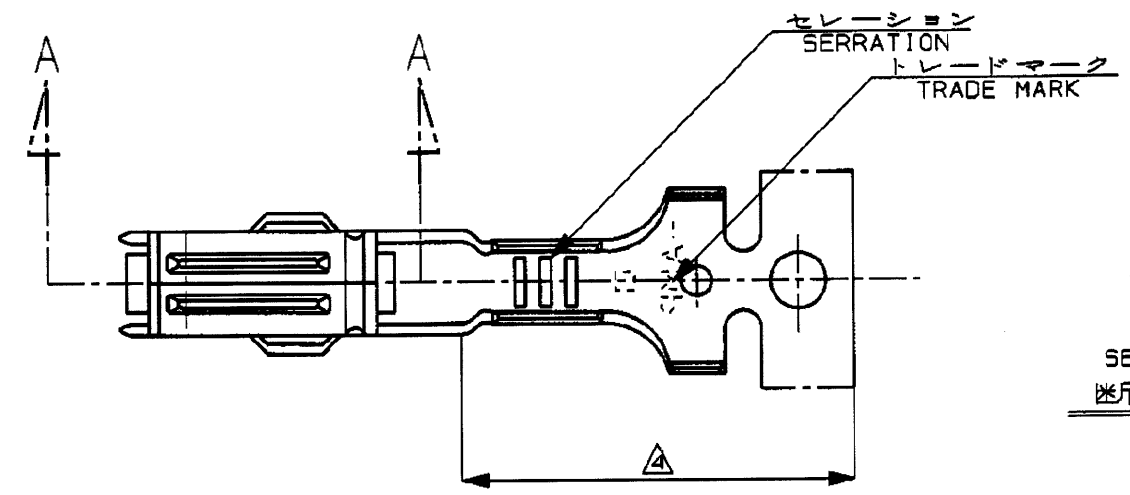
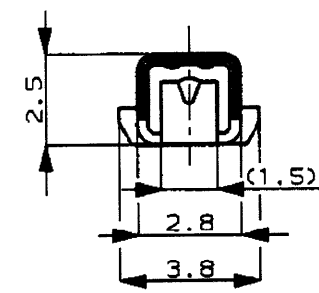


NUMBER C-171662

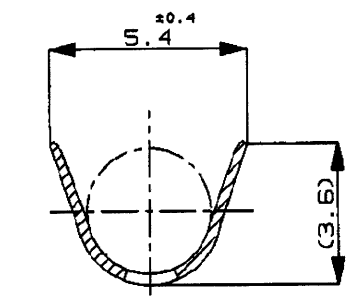
三角法 (3rd ANGLE PROJECTION)

METRIC

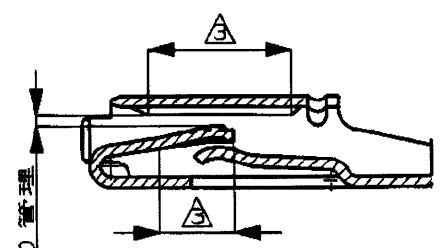
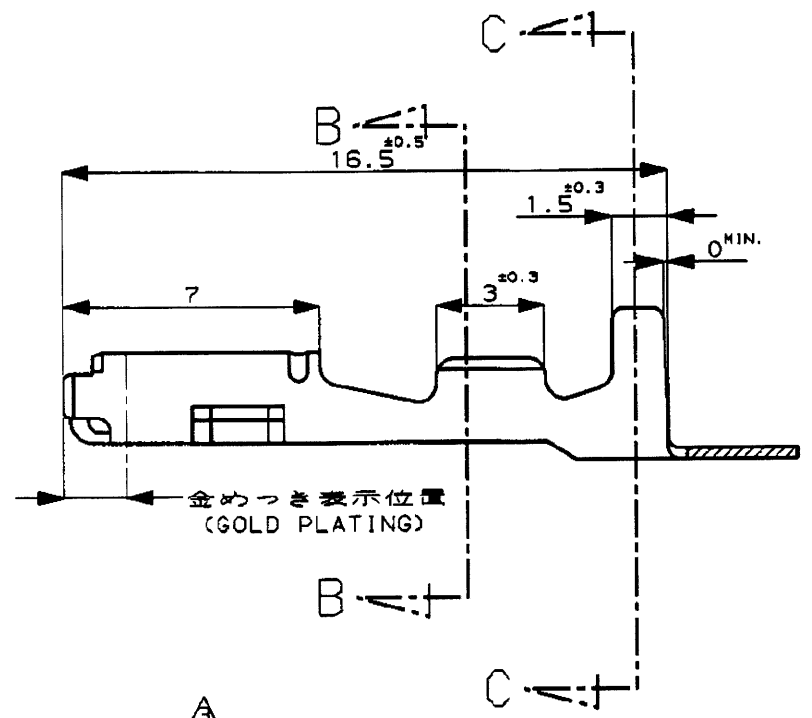
PRINT DIST  
単位: 純 DIMENSIONS IN MM. DO NOT SCALE PRINT



SECT. 断面 B-B



SECT. 断面 C-C



断面 A-A  
(尺度: 10-1)  
SCALE

注;

- 1. 嵌合相手端子型番 ; 171661
- 2. パラ状端子型番 ; 173707
- △ 部分金めつき 0.38 μm 最小
- △ 部分はんだめつき
- △ 部分金めつき 1.27 μm 最小

NOTE ;

- 1. TAB CONTACT ; 171661
- 2. L/P CONTACT ; 173707
- △ SELECTIVE GOLD PLATING 0.38 μm MIN.
- △ SELECTIVE TIN LEAD PLATING
- △ SELECTIVE GOLD PLATING 1.27 μm MIN.

OBSELETE	SELECTIVE GOLD PLATING AND SELECTIVE TIN LEAD PLATING △ 部分金めつき 及び 部分はんだめつき	PHOS-BRONZE t0.3 リン青銅 板厚 0.3	1-171662-9
OBSELETE	SELECTIVE GOLD PLATING AND SELECTIVE TIN LEAD PLATING △ 部分金めつき 及び 部分はんだめつき	PHOS-BRONZE t0.3 リン青銅 板厚 0.3	171662-9
	SELECTIVE GOLD PLATING △ 部分金めつき	PHOS-BRONZE t0.3 リン青銅 板厚 0.3	171662-5
	PRE-TIN 錫めつき済 (0.76μm MIN.)	PHOS-BRONZE t0.3 リン青銅 板厚 0.3	171662-4
	PRE-TIN 錫めつき済 (0.76μm MIN.)	BRASS t0.3 黄銅 板厚 0.3	171662-1
	FINISH 仕上	MATERIAL 材目料	PART NUMBER 型番

				<b>STE</b> TE Connectivity	
複合電線断面 (WIRE RANGE) AVS AVS 0.5-1.25 mm <sup>2</sup> (AWG20-16)		電線外径 (INSULATION DIA.) 2-2.6 mmφ		名称 (NAME) ECONOSEAL J-MARK II <sup>+</sup> CONNECTOR RECEPTACLE CONTACT エコノシール J-マーク II <sup>+</sup> リセプタクル コンタクト	
材料 (MATERIAL) SEE TABLE 表参照		仕上 (FINISH) SEE TABLE 表参照		一般公差 (GENERAL TOLERANCE) 10mm下: ±0.2 10mm以上 30mm下: ±0.25 30mm以上 100mm下: ±0.3 角 度: ±3°	
F4	REVISED PER ECO-11-005140	RK	HMR	DR. K. Oda 7/16 '91	DE. K. Oda 7/16 '91
LTR	変更 (REVISION RECORD)	DR	CHK	DATE	APP. 7/16 '91
				LOC 番号 (No.) B J	型番 (No.) C-171662
				尺度 (SCALE) 5-1	REV. F4 SHEET 1 OF 1

(CUSTOMER DRAWING) 参 考 面

# Mouser Electronics

Authorized Distributor

Click to View Pricing, Inventory, Delivery & Lifecycle Information:

[TE Connectivity:](#)

[171662-5](#)