

NUMBER C-175284



METRIC

U. 855-111>U. DK6>S. C88-25173
 WAS 91-25160-2,4,5
 DIMENSIONS IN MM. DO NOT SCALE PRINT

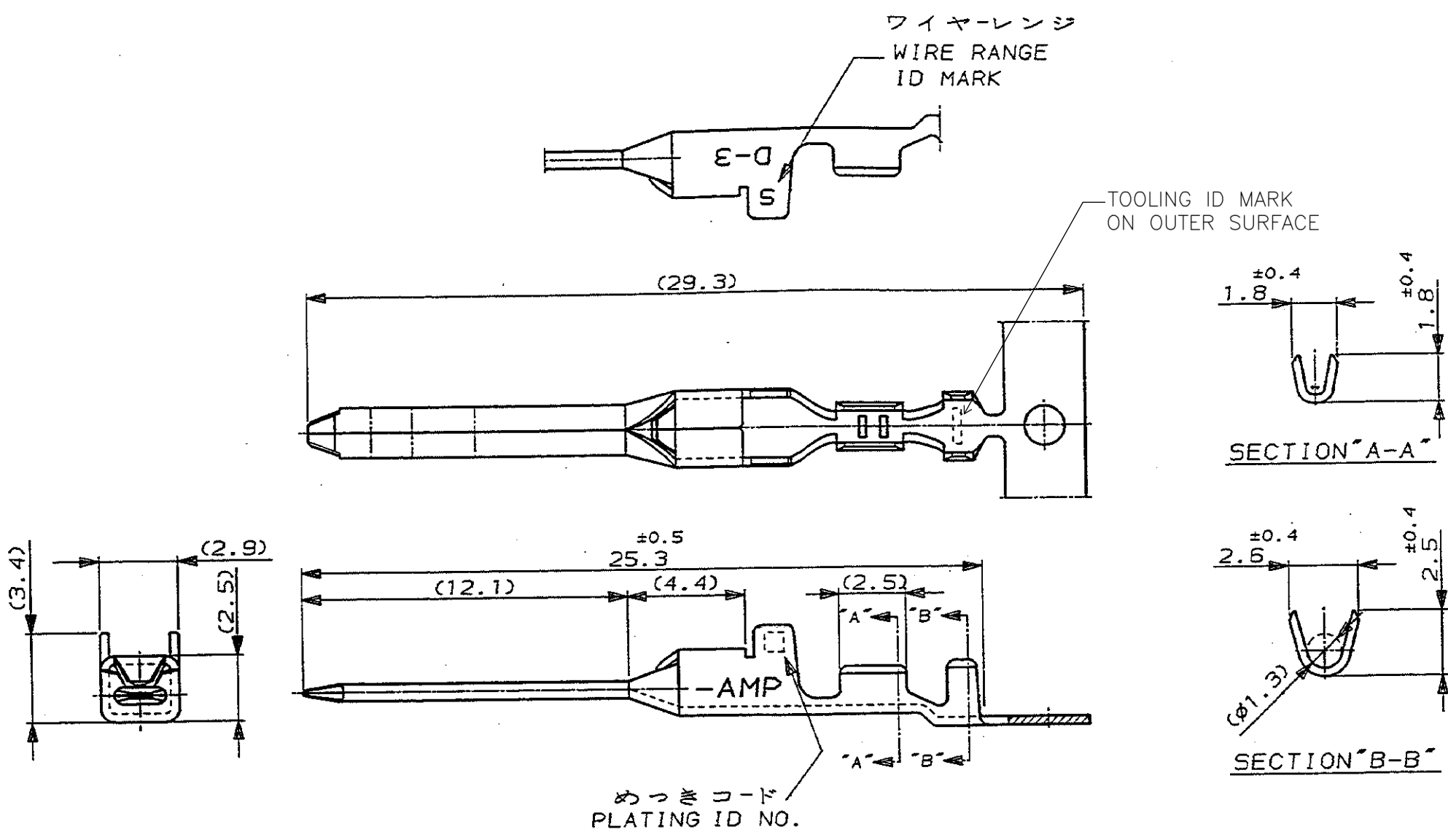
PRINT DIST
 REV. 10/83

注記

△ 金めっきは接触部のみとする

NOTE

△ GOLD-PL. CONTACT AREA ONLY



5	光沢錫めっき (BRIGHT TIN-PL.)	-5
3	△ 0.76µm最小金めっき (0.76µmMIN. Au-PL.)	-3
2	△ 0.38µm最小金めっき (0.38µmMIN. Au-PL.)	175284-2
めっきコード (PL. ID NO.)	仕上 (FINISH)	型番 (P/N)

				STE TE Connectivity	
総合電線断面径 (WIRE RANGED)		被覆外径 (INSULATION DIA.)		名称 (NAME)	
AWG 28-24		0.8-1.4 mmφ		"S" SIZE (DYNAMIC D-3 SERIES TAB. CONTACT)	
材料 (MATERIAL)		仕上 (FINISH)		ダイナミック D-3シリーズタブコンタクト	
(COPPER ALLOY)		(SEE TABLE)			
銅合金		表参照		一般公差 (GENERAL TOLERANCES)	
A	REVISED PER ECR-15-011723	Y.O.	E.T.	10AUG 2015	10以下: ±0.2
O	RELEASED (ECN J-13171)	NM	3-3	5-11-92	10以上 30以下: ±0.25
LTR	変更 (REVISION RECORD)	DR	CHK	DATE	30以上 100以下: ±0.3
					公差: ±3°
					尺度 (SCALE)
					S-1
					REV. A
					SHEET 1 OF 1
					番号 (No.) C-175284
					DR. 2 MAR 92 N. Matsubara
					DE. 2 MAR 92 N. Matsubara
					CHK. 4 MAR '92 H. Ebata
					APP. 5-MAR-'92 S. MANABE

(CUSTOMER DRAWING) 参考 ☒ 面

Mouser Electronics

Authorized Distributor

Click to View Pricing, Inventory, Delivery & Lifecycle Information:

[TE Connectivity:](#)

[175284-2](#)