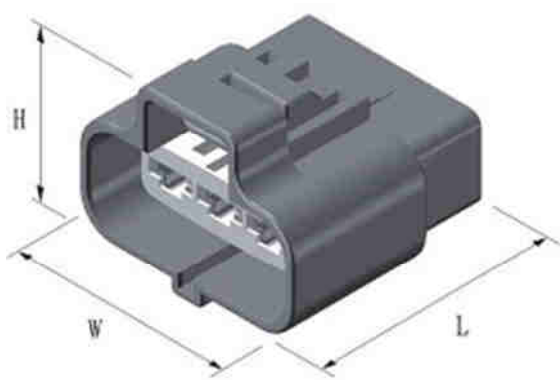
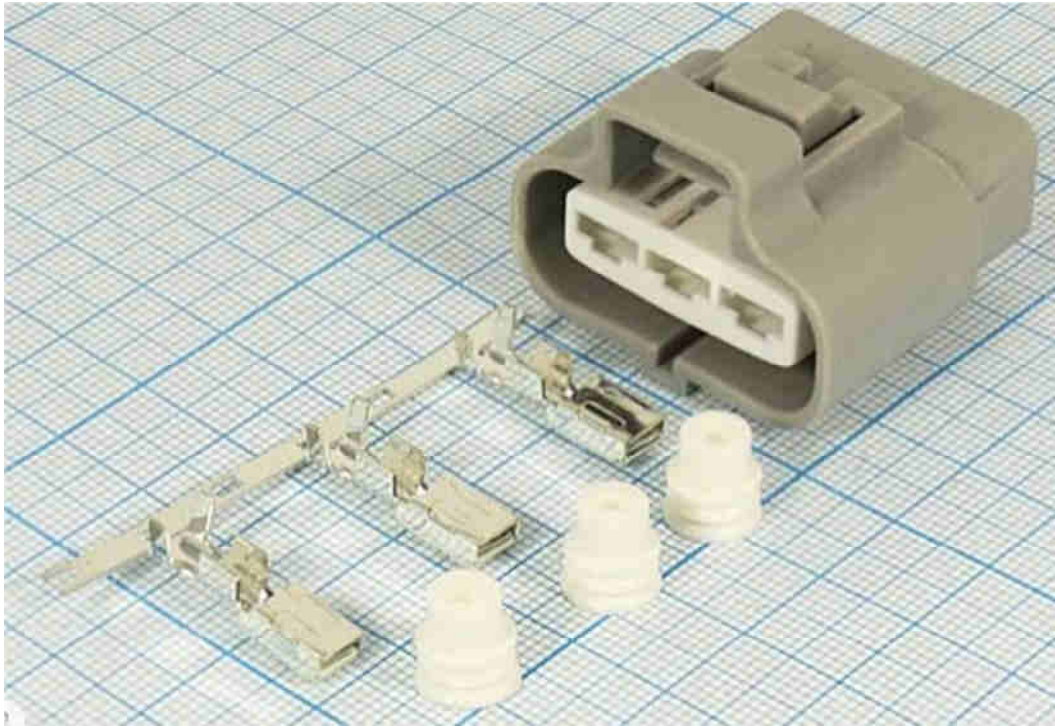


## КВАРЦ Q-14207

**РАЗЪЕМ ПИТАНИЯ АВТОМОБИЛЬНЫЙ, ВЛАГОЗАЩИЩЕННЫЙ DJ7031-4.8-21**

**(3 контакта, гнездо на кабель)**



**Габаритные размеры**

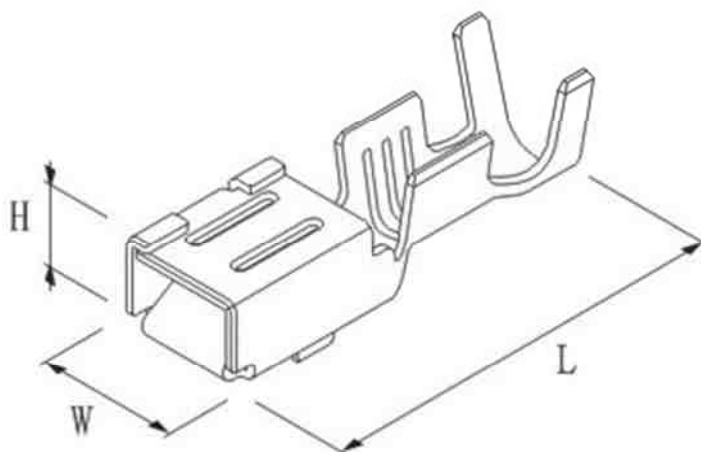
**длина L – 34,5 мм, ширина W – 36 мм, высота H - 28 мм.**

**Материал разъема – полиамид PA-66.**

**Диапазон рабочих температур от - 60 до + 200 градусов С.**

**Номинальное напряжение – 60 вольт.**

## Используемые контакты DJ624-4,8X0,8C



длина L – 19,5 мм, ширина W – 6,0 мм, высота H – 3,7 мм

Материал клемм H65Y. Толщина металла 0,4 мм. Предназначены для обжима проводников сечением 2,5 – 3,0 кв.мм.