



Траекторный контактор, AC-3 12 A, 5,5 кВт/400 В 110 В DC 0,7–1,25\* US, с варистором встроен., 3-полюсн., типоразмер S00, пружинная клемма

торговая марка изделия	SIRIUS
наименование изделия	Силовой контактор
исполнение изделия	с расширенным рабочим диапазоном
наименование типа изделия	3RT2
<b>Общие технические данные</b>	
типоразмер контактора	S00
дополнение изделия	
<ul style="list-style-type: none"> <li>• функциональный модуль связи</li> <li>• вспомогательный выключатель</li> </ul>	Нет Да
мощность потерь [Вт] при расчетном значении тока	
<ul style="list-style-type: none"> <li>• при переменном токе в теплом рабочем состоянии</li> <li>• при переменном токе в теплом рабочем состоянии на каждый полюс</li> <li>• без тока нагрузки типичный</li> </ul>	3,6 W 1,2 W 4 W
способ расчета мощности потерь зависимый от числа полюсов	квадратн.
напряжение развязки	
<ul style="list-style-type: none"> <li>• главной цепи при степени загрязнения 3 расчетное значение</li> <li>• вспомогательной цепи при степени загрязнения 3 расчетное значение</li> </ul>	690 V 690 V
выдерживаемое импульсное напряжение	
<ul style="list-style-type: none"> <li>• главной цепи расчетное значение</li> <li>• вспомогательной цепи расчетное значение</li> </ul>	6 kV 6 kV
макс. допустимое напряжение для безопасного разъединения между катушкой и главными контактами согласно EN 60947-1	400 V
ударопрочность при прямоугольном импульсе	
<ul style="list-style-type: none"> <li>• при постоянном токе</li> </ul>	7,3g / 5 ms, 4,7g / 10 ms
ударопрочность при синусовом импульсе	
<ul style="list-style-type: none"> <li>• при постоянном токе</li> </ul>	11,4g / 5 ms, 7,3g / 10 ms
механический срок службы (коммутационных циклов)	
<ul style="list-style-type: none"> <li>• контактора типичный</li> <li>• контактора с насаженным блоком вспомогательных электронных выключателей типичный</li> <li>• контактора с насаженным блоком вспомогательных выключателей типичный</li> </ul>	30 000 000 5 000 000 10 000 000
справочный идентификатор согласно МЭК 81346-2:2009	Q
Директива RoHS (дата)	10/01/2009
<b>Условия окружающей среды</b>	
высота над уровнем моря при высоте над уровнем моря макс.	2 000 m
окружающая температура	

• при эксплуатации	-40 ... +70 °C
• при хранении	-55 ... +80 °C
<b>относительная атмосферная влажность мин.</b>	10 %
<b>относительная атмосферная влажность при 55 °C согласно МЭК 60068-2-30 макс.</b>	95 %
<b>Environmental footprint</b>	
экологический сертификат изделия (EPD)	Да
потенциал парникового эффекта [CO <sub>2</sub> eq] всего	153 kg
потенциал парникового эффекта [CO <sub>2</sub> eq] в процессе производства	1,42 kg
потенциал парникового эффекта [CO <sub>2</sub> eq] при эксплуатации	152 kg
потенциал парникового эффекта [CO <sub>2</sub> eq] по истечении срока службы	-0,305 kg
<b>Цель главного тока</b>	
<b>число полюсов для главной цепи</b>	3
<b>число замыкающих контактов для главных контактов</b>	3
<b>рабочее напряжение</b>	
• при AC-3 расчетное значение макс.	690 V
• при AC-3e расчетное значение макс.	690 V
<b>рабочий ток</b>	
• при AC-1 при 400 В при окружающей температуре 40 °C расчетное значение	22 A
• при AC-1	
— до 690 В при окружающей температуре 40 °C расчетное значение	22 A
— до 690 В при окружающей температуре 60 °C расчетное значение	20 A
• при AC-2 при 400 В расчетное значение	12 A
• при AC-3	
— при 400 В расчетное значение	12 A
— при 500 В расчетное значение	9,2 A
— при 690 В расчетное значение	6,7 A
• при AC-3e	
— при 400 В расчетное значение	12 A
— при 500 В расчетное значение	9,2 A
— при 690 В расчетное значение	6,7 A
• при AC-4 при 400 В расчетное значение	8,5 A
<b>мин. сечение в главной цепи</b>	
• при макс. расчетном значении AC-1	4 mm <sup>2</sup>
<b>рабочий ток примерно на 200.000 коммутационных циклов при AC-4</b>	
• при 400 В расчетное значение	4,1 A
• при 690 В расчетное значение	3,3 A
<b>рабочий ток</b>	
• <b>при 1 токопроводящей дорожке при DC-1</b>	
— при 24 В расчетное значение	20 A
— при 110 В расчетное значение	2,1 A
— при 220 В расчетное значение	0,8 A
— при 440 В расчетное значение	0,6 A
— при 600 В расчетное значение	0,6 A
• <b>при 2 токопроводящих дорожках в ряд при DC-1</b>	
— при 24 В расчетное значение	20 A
— при 110 В расчетное значение	12 A
— при 220 В расчетное значение	1,6 A
— при 440 В расчетное значение	0,8 A
— при 600 В расчетное значение	0,7 A
• <b>при 3 токопроводящих дорожках в ряд при DC-1</b>	
— при 24 В расчетное значение	20 A
— при 110 В расчетное значение	20 A
— при 220 В расчетное значение	20 A
— при 440 В расчетное значение	1,3 A
— при 600 В расчетное значение	1 A
• <b>при 1 токопроводящей дорожке при DC-3 при DC-5</b>	

— при 24 В расчетное значение	20 A
— при 110 В расчетное значение	0,1 A
<b>• при 2 токопроводящих дорожках в ряд при DC-3 при DC-5</b>	
— при 24 В расчетное значение	20 A
— при 110 В расчетное значение	0,35 A
<b>• при 3 токопроводящих дорожках в ряд при DC-3 при DC-5</b>	
— при 24 В расчетное значение	20 A
— при 110 В расчетное значение	20 A
— при 220 В расчетное значение	1,5 A
— при 440 В расчетное значение	0,2 A
— при 600 В расчетное значение	0,2 A
<b>рабочая мощность</b>	
• при AC-2 при 400 В расчетное значение	5,5 kW
• при AC-3	
— при 230 В расчетное значение	3 kW
— при 400 В расчетное значение	5,5 kW
— при 500 В расчетное значение	5,5 kW
— при 690 В расчетное значение	5,5 kW
• при AC-3e	
— при 230 В расчетное значение	3 kW
— при 400 В расчетное значение	5,5 kW
— при 500 В расчетное значение	5,5 kW
— при 690 В расчетное значение	5,5 kW
<b>рабочая мощность примерно на 200.000 коммутационных циклов при AC-4</b>	
• при 400 В расчетное значение	2 kW
• при 690 В расчетное значение	2,5 kW
<b>кратковременно выдерживаемый ток в холодном рабочем состоянии до 40 °C</b>	
• длительностью не более 1 с с коммутацией при нулевом токе макс.	200 A; Использовать мин. площадь сечения согл. расчетному значению AC-1
• длительностью не более 5 с с коммутацией при нулевом токе макс.	123 A; Использовать мин. площадь сечения согл. расчетному значению AC-1
• длительностью не более 10 с с коммутацией при нулевом токе макс.	96 A; Использовать мин. площадь сечения согл. расчетному значению AC-1
• длительностью не более 30 с с коммутацией при нулевом токе макс.	74 A; Использовать мин. площадь сечения согл. расчетному значению AC-1
• длительностью не более 60 с с коммутацией при нулевом токе макс.	61 A; Использовать мин. площадь сечения согл. расчетному значению AC-1
<b>частота включений на холостом ходу</b>	
• при постоянном токе	1 500 1/h
<b>частота коммутации</b>	
• при AC-2 при AC-3e макс.	750 1/h
• при AC-4 макс.	250 1/h
<b>Цепь тока управления/ управление</b>	
<b>тип напряжения</b>	пост. ток
<b>тип напряжения оперативного напряжения питания</b>	Постоянный ток
<b>оперативное напряжение питания при постоянном токе расчетное значение</b>	
•	110 V
<b>коэффициент рабочего диапазона, напряжение оперативного питания, расчетное значение электромагнитной катушки при постоянном токе</b>	
• исходное значение	0,7
• конечное значение	1,25
<b>исполнение ограничителя перенапряжений</b>	с варистором
<b>начальная пусковая мощность электромагнитной катушки при постоянном токе</b>	13 W
<b>мощность удержания электромагнитной катушки при постоянном токе</b>	4 W
<b>задержка замыкания</b>	
• при постоянном токе	25 ... 130 ms
<b>задержка размыкания</b>	

• при постоянном токе	7 ... 20 ms
<b>длительность электрической дуги</b>	10 ... 15 ms
<b>исполнение управления коммутационного привода</b>	E1 - A2
<b>Вспомогательный контур</b>	
<b>число размыкающих контактов для вспомогательных контактов</b>	1
рабочий ток при AC-12 макс.	10 A
<b>рабочий ток при AC-15</b>	
• при 230 В расчетное значение	10 A
• при 400 В расчетное значение	3 A
• при 500 В расчетное значение	2 A
• при 690 В расчетное значение	1 A
<b>рабочий ток при DC-12</b>	
• при 24 В расчетное значение	10 A
• при 48 В расчетное значение	6 A
• при 60 В расчетное значение	6 A
• при 110 В расчетное значение	3 A
• при 125 В расчетное значение	2 A
• при 220 В расчетное значение	1 A
• при 600 В расчетное значение	0,15 A
<b>рабочий ток при DC-13</b>	
• при 24 В расчетное значение	10 A
• при 48 В расчетное значение	2 A
• при 60 В расчетное значение	2 A
• при 110 В расчетное значение	1 A
• при 125 В расчетное значение	0,9 A
• при 220 В расчетное значение	0,3 A
• при 600 В расчетное значение	0,1 A
<b>Номинальная нагрузка UL/CSA</b>	
<b>ток полной нагрузки (FLA) для 3-фазного электродвигателя</b>	
• при 480 В расчетное значение	11 A
• при 600 В расчетное значение	11 A
<b>отдаваемая механическая мощность [л. с.]</b>	
• для 1-фазного двигателя трехфазного тока	
— при 110/120 В расчетное значение	0,5 hp
— при 230 В расчетное значение	2 hp
• для 3-фазного электродвигателя	
— при 200/208 В расчетное значение	3 hp
— при 220/230 В расчетное значение	3 hp
— при 460/480 В расчетное значение	7,5 hp
— при 575/600 В расчетное значение	10 hp
<b>нагрузочная способность контакта вспомогательных контактов согласно UL</b>	A600 / Q600
<b>защита от коротких замыканий</b>	
<b>функция изделия защита от коротких замыканий</b>	Нет
<b>исполнение плавкой вставки предохранителя</b>	
• для защиты от коротких замыканий главной цепи	
— при типе координации 1 требуется	gG: 50A (690V, 100kA), aM: 20A (690V, 100kA), BS88: 35A (415V, 80kA)
— при типе координации 2 требуется	gG: 20A (690V, 100kA), aM: 16A (690V, 100kA), BS88: 20A (415V, 80kA)
• для защиты вспомогательного выключателя от короткого замыкания требуется	gG: 10 A (500 V, 1 kA)
<b>Монтаж/ крепление/ размеры</b>	
<b>монтажное положение</b>	вращается при вертикальной зоне монтажа на +/-180°, а также откидывается вперед и назад на +/- 22,5°
<b>вид креплений</b>	винтовое и защёлкивающееся крепление на на стандартной монтажной шине 35 мм согласно DIN EN 60715
<b>высота</b>	70 mm
<b>ширина</b>	45 mm
<b>глубина</b>	121 mm
<b>необходимое расстояние</b>	
• при последовательном монтаже	

— вперед	10 mm
— вверх	10 mm
— вниз	10 mm
— вбок	0 mm
• до заземленных компонентов	
— вперед	10 mm
— вверх	10 mm
— вбок	6 mm
— вниз	10 mm
• до компонентов, находящихся под напряжением	
— вперед	10 mm
— вверх	10 mm
— вниз	10 mm
— вбок	6 mm

#### Подсоединения/ клеммы

<b>исполнение электрического соединения</b>	
• для главной цепи	пружинный зажим
• для цепи вспомогательного и оперативного тока	пружинный зажим
• на контакторе для вспомогательных контактов	Соединение с пружинным зажимом
• электромагнитной катушки	Соединение с пружинным зажимом
<b>вид подключаемых сечений проводов для главных контактов</b>	
• однопроводной	2x (0,5 ... 1,5 мм <sup>2</sup> ), 2x (0,75 ... 2,5 мм <sup>2</sup> ), 2x 4 мм <sup>2</sup>
• однопроводной или многопроводной	2x (0,5 ... 4 мм <sup>2</sup> )
• тонкожильный с заделкой концов кабеля	2x (0,5 ... 2,5 мм <sup>2</sup> )
• тонкожильный без заделки концов кабеля	2x (0,5 ... 2,5 мм <sup>2</sup> )
<b>вид подключаемых сечений проводов</b>	
• для вспомогательных контактов	
— однопроводной или многопроводной	2x (0,5 ... 4 мм <sup>2</sup> )
— тонкожильный с заделкой концов кабеля	2x (0,5 ... 2,5 мм <sup>2</sup> )
— тонкожильный без заделки концов кабеля	2x (0,5 ... 2,5 мм <sup>2</sup> )
• для проводов американского калибра (AWG) для вспомогательных контактов	2x (20 ... 12)
<b>номер американского калибра проводов (AWG) как кодируемое поперечное сечение подключаемого провода</b>	
• для главных контактов	20 ... 12
• для вспомогательных контактов	20 ... 12

#### Безопасность

<b>функция изделия</b>	
• принудительно коммутируемый размыкающий контакт согласно МЭК 60947-4-1	Да
• принудительная коммутация согласно МЭК 60947-5-1	Нет
<b>доля опасных отказов</b>	
• при низкой приоритетности запроса согласно SN 31920	40 %
• при высокой приоритетности запроса согласно SN 31920	73 %
<b>значение B10 при высокой приоритетности запроса согласно SN 31920</b>	1 000 000
<b>частота отказов [FIT] при низкой приоритетности запроса согласно SN 31920</b>	100 FIT
IEC 61508	
<b>значение T1</b>	
• для интервала между контрольными испытаниями или сроком службы согласно МЭК 61508	20 а
Электрическая безопасность	
<b>степень защиты IP с лицевой стороны согласно МЭК 60529</b>	IP20
<b>защита от прикосновения с лицевой стороны согласно МЭК 60529</b>	с защитой от вертикального прикосновения пальцем спереди

#### Связь/ протокол

<b>функция изделия связь по шине</b>	Нет
--------------------------------------	-----

#### Разрешения Сертификаты

## General Product Approval



[Confirmation](#)



## General Product Approval

EMV

Functional Safety

Test Certificates

[KC](#)



[Type Examination Certificate](#)

[Type Test Certificates/Test Report](#)

[Special Test Certificate](#)

## Marine / Shipping



## Marine / Shipping

other

Railway

Dangerous Good



[Miscellaneous](#)

[Confirmation](#)

[Confirmation](#)

[Special Test Certificate](#)

[Transport Information](#)

## Environment



[Environmental Confirmations](#)

## Дополнительная информация

Информация об упаковке

[Информация об упаковке](#)

Information- and Downloadcenter (каталоги, брошюры,...)

<https://www.siemens.com/ic10>

Industry Mall (Каталог и система обработки заказов)

<https://mall.industry.siemens.com/mall/ru/ru/Catalog/product?mlfb=3RT2017-2LF42-0LA0>

Онлайн-генератор Cax

<http://support.automation.siemens.com/WWW/CAXorder/default.aspx?lang=en&mlfb=3RT2017-2LF42-0LA0>

Service&Support (руководства, инструкции по эксплуатации, сертификаты, указания, FAQ,...)

<https://support.industry.siemens.com/cs/ww/en/ps/3RT2017-2LF42-0LA0>

Банк изображений (фотографии продуктов, двухмерные размерные чертежи, трехмерные модели, схемы приборов, макросы EPLAN, ...)

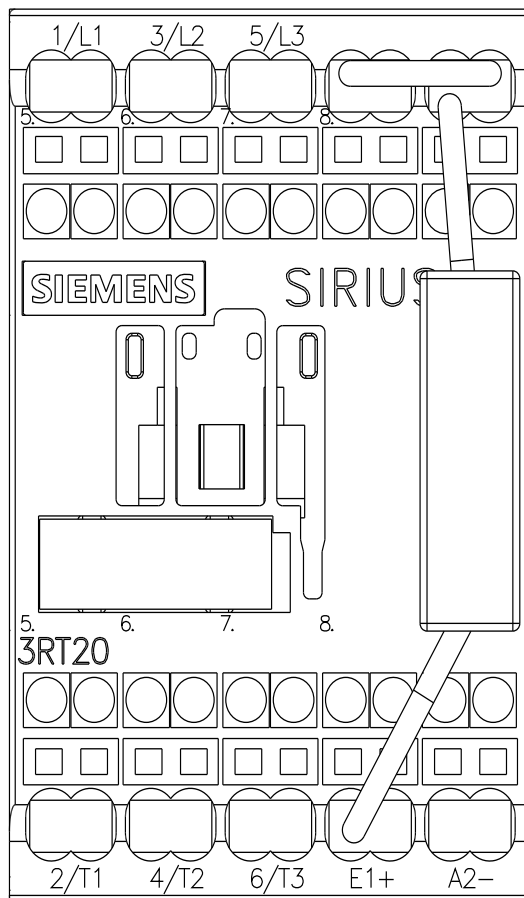
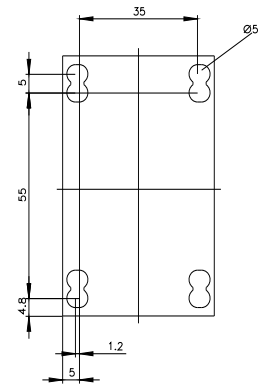
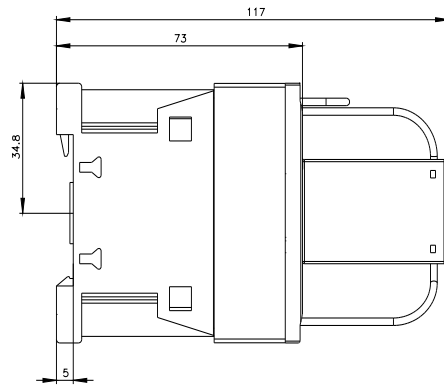
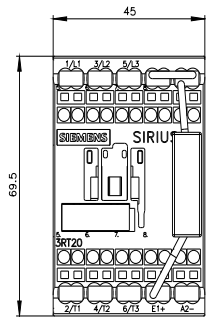
[http://www.automation.siemens.com/bilddb/cax\\_de.aspx?mlfb=3RT2017-2LF42-0LA0&lang=en](http://www.automation.siemens.com/bilddb/cax_de.aspx?mlfb=3RT2017-2LF42-0LA0&lang=en)

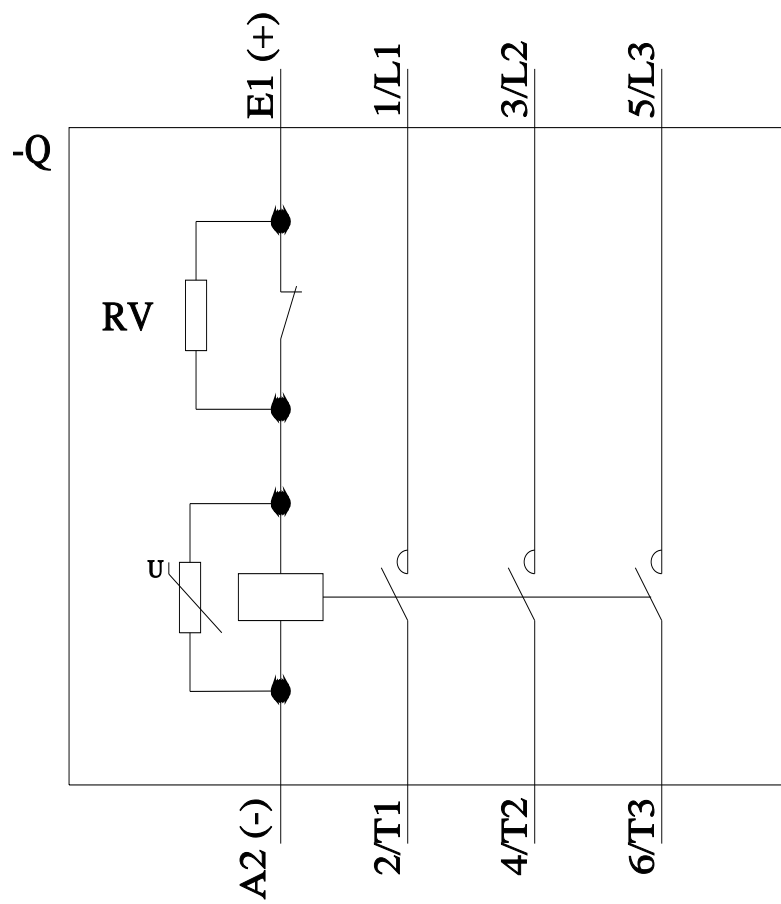
Характеристика: зависимая характеристика защиты, I<sup>2</sup>t, ток обрыва

<https://support.industry.siemens.com/cs/ww/en/ps/3RT2017-2LF42-0LA0/char>

Другие характеристики (например: срок службы электропроводки, частота включений)

<http://www.automation.siemens.com/bilddb/index.aspx?view=Search&mlfb=3RT2017-2LF42-0LA0&objecttype=14&gridview=view1>





последнее изменение:

13.03.2024