

Серия **F**

Распределительные щитки IP40
встраиваемые



Модель	U12-FS / U12-FP
Тип	IP40 ⊕ In 63A
Число модулей	12 + 2
В x Ш x Г	317 x 347 x 96
В комплекте	РЕ-шина, N-шина: 2 x 10

Модель	U24-FS / U24-FP
Тип	IP40 ⊕ In 63A
Число модулей	24 + 4
В x Ш x Г	442 x 347 x 96
В комплекте	РЕ-шина, N-шина: 2 x 13

Материал основания ABS

Цвет RAL 9003

Тест раскаленной проволокой 650°C (S) / 850°C (P)

Материал дверцы PC / ABS

Цвет дверцы Серый (прозрачный) / Белый (W)

Не содержит галогенов

Держатель клемм Самозатухающий материал

Тест раскаленной проволокой 960°C

Температура -25°C / +60°C

Номинальное напряжение AC 400V

Сертификаты IEC 60670 / IEC 60228



Модель

U36-FS / U36-FP

Тип

IP40 \oplus In 63A

Число модулей

36 + 6

В x Ш x Г

592 x 347 x 96

В комплекте

РЕ-шина, N-шина: 2 x 15

U48-FS / U48-FP

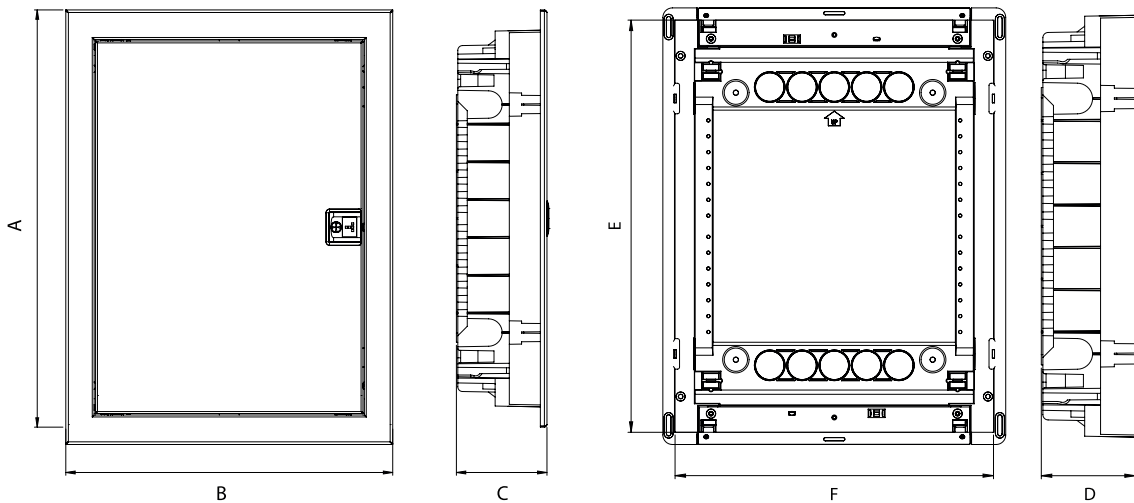
IP40 \oplus In 63A

48 + 8

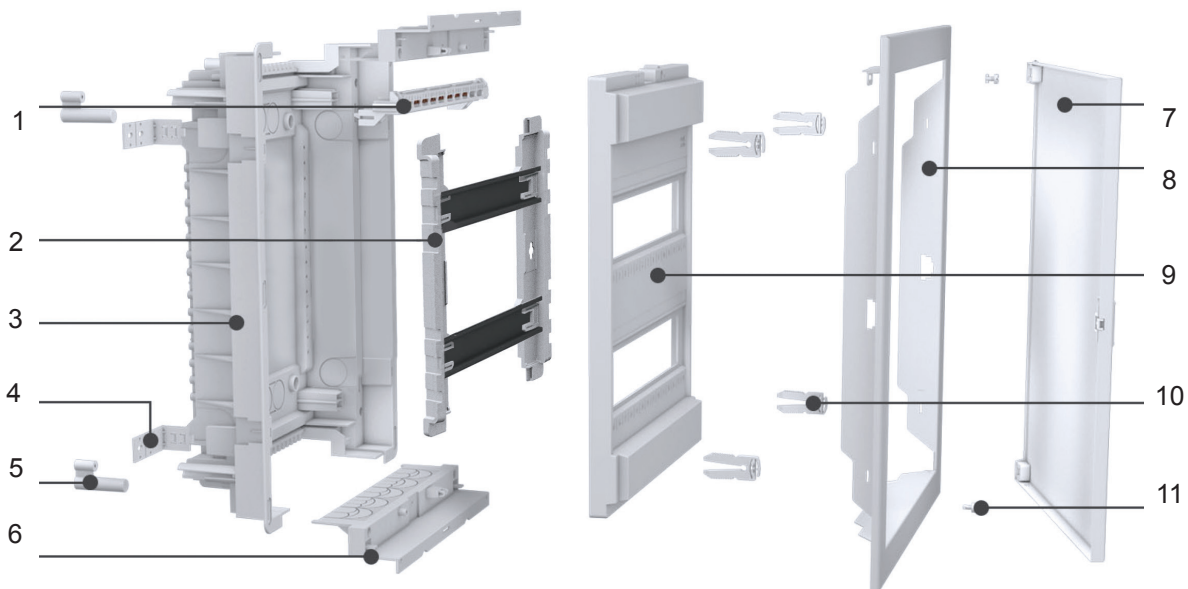
717 x 347 x 96

РЕ-шина, N-шина: 2 x 20

Серия F



	A	B	C	D	E	F
U12-F	317 mm	347 mm	96 mm	87 mm	274 mm	306 mm
U24-F	442 mm	347 mm	96 mm	87 mm	399 mm	306 mm
U36-F	592 mm	347 mm	96 mm	87 mm	549 mm	306 mm
U48-F	717 mm	347 mm	96 mm	87 mm	673 mm	306 mm



- 1 Изолированные шины PE и N
- 2 Крепление DIN-реек
- 3 Основание
- 4 Крепеж на стандартную (кирпичную) стену
- 5 Крепеж на пустотную стену (KNAUF)
- 6 Съемная деталь

- 7 Дверь
- 8 Рамка
- 9 Фронтальная рамка
- 10 Пластиковый соединитель рамки и основания
- 11 Пластиковый винт для крепления рамки к основанию

Распределительные щитки IP40 встраиваемые



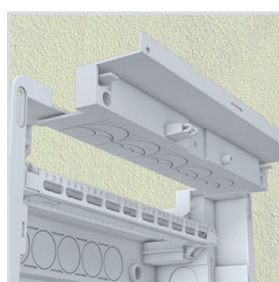
Основание STANDARD (S) (испытание раскаленной проволокой 650°C) для установки на стандартную (кирпичную) стену.



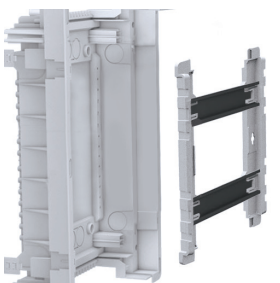
Основание PREMIUM (P) (испытание раскаленной проволокой 850°C) для установки в пустотную (гипсокартонную) стену.



Пространство в ряду позволяет смонтировать 12+2 модулей



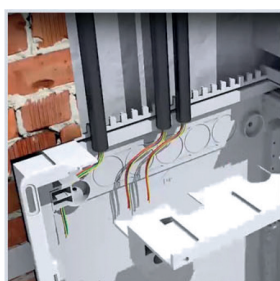
Легкое снятие верхней и нижней частей обеспечивает больше места для кабелей.



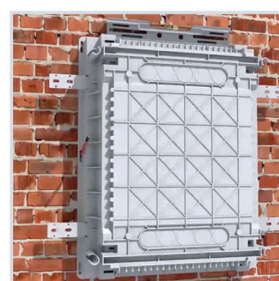
Съемное крепление DIN-реек обеспечивает легкий монтаж и манипуляции с оборудованием.



Соединение между рамой и основанием с помощью пластиковых соединителей без использования винтов обеспечивает регулируемое соединение в соответствии с потребностями.



Провода могут быть закреплены с помощью кабельных стяжек.



Простая установка основания на стену с использованием уже отмеченных линий, отражающих необходимые размеры для резки.

Щитки поставляются полностью собранными, со всеми необходимыми деталями, такими как:

- DIN-рейка
- Изолированные шины: PE и N
- Заглушка для неиспользуемого пространства
- Аксессуары для монтажа
- Руководство по монтажу и эксплуатации

* *Дополнительные шины по запросу*

Аксессуары

<p>в комплекте <input checked="" type="checkbox"/></p>  <p>Заглушка для неиспользуемого пространства / PP</p>	<p>в комплекте <input checked="" type="checkbox"/></p>  <p>Изолированные шины, стандартные</p>	<p>опция <input type="checkbox"/></p>  <p>Изолированные шины, безвинтовые</p>	<p>опция <input type="checkbox"/></p>  <p>Изолированные шины, двойные</p>
<p>опция <input type="checkbox"/></p>  <p>Изолированные шины, Австралийский тип</p>	<p>опция <input type="checkbox"/></p>  <p>Соединительная скоба горизонтальная</p>	<p>опция <input type="checkbox"/></p>  <p>Соединительная скоба вертикальная</p>	<p>опция <input type="checkbox"/></p>  <p>Замок с ключом</p>