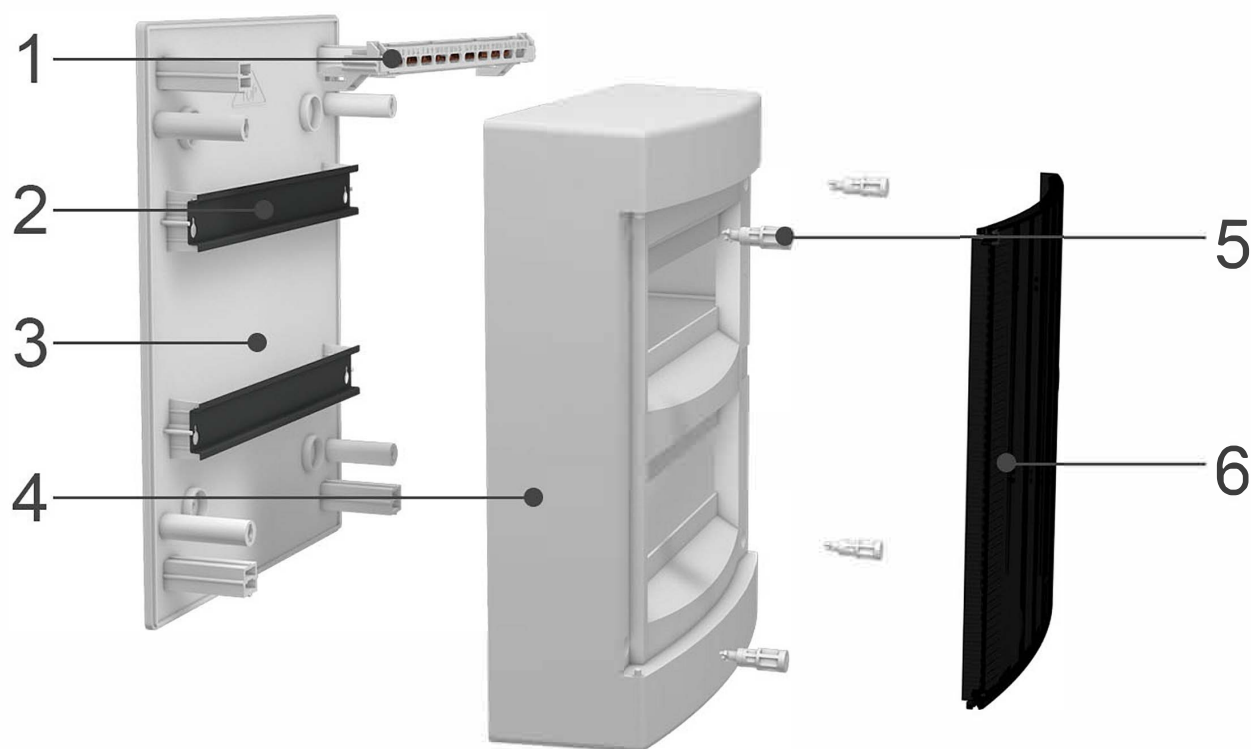


Щит распределительный IP40 навесной

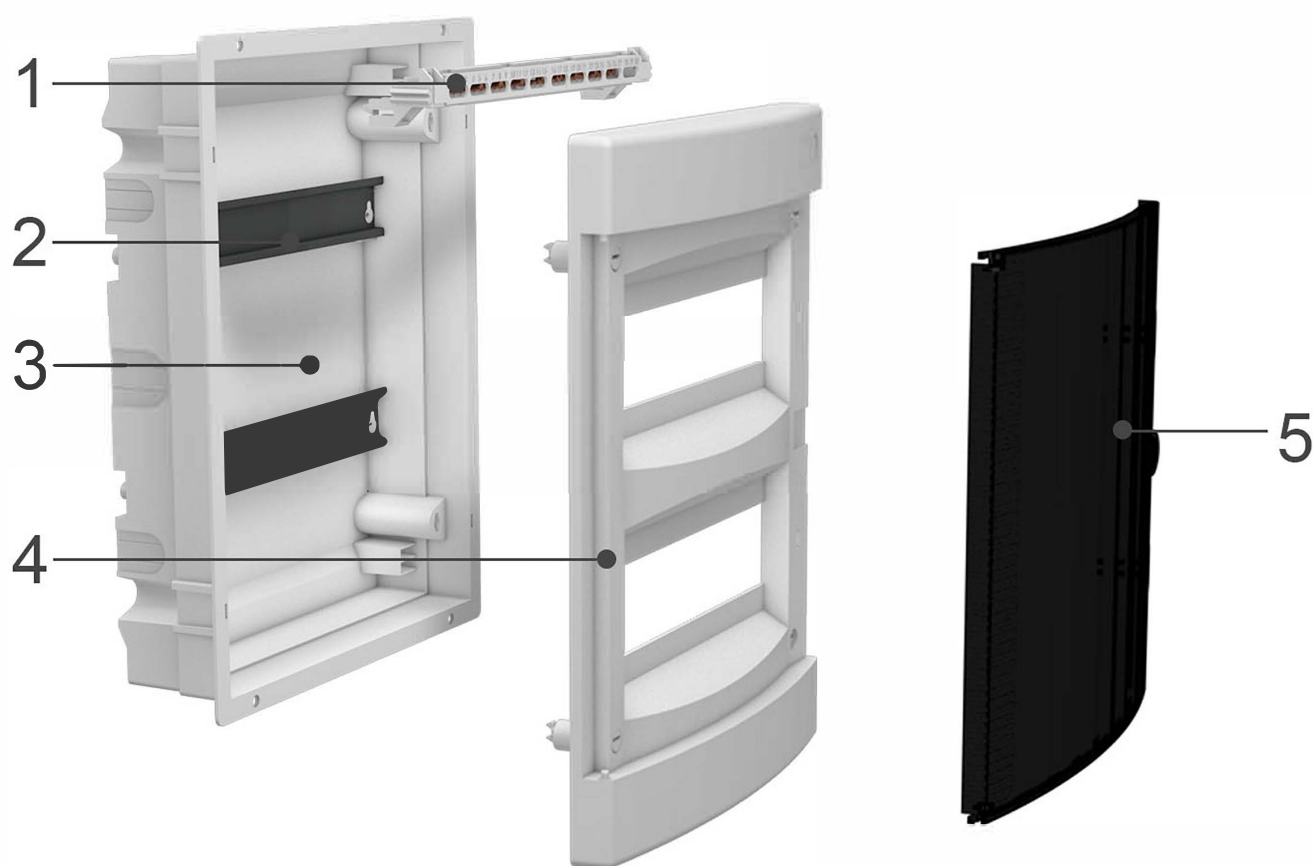
Щиты распределительные навесные серии С предназначены для применения внутри помещений. Они производятся из акрилонитрилбутадиенстирола (ABS), материала с блестящей, непроницаемой поверхностью и наиболее важными механическими свойствами: стойкостью и прочностью. ABS может использоваться при температуре от -25 до 60 °С и считается превосходным по своей твердости, блеску, ударной вязкости и электроизоляционным свойствам. Корпуса полностью собраны со всеми необходимыми деталями.



1. Изолированная шины
2. DIN-рейка
3. Основание
4. Передняя рамка
5. Пластиковые винты
6. Дверь

Материал основания: ABS, цвет: RAL 9003
Испытание нагретой проволокой: 650°C
Материал двери: ABS, цвет: прозрачный или белый
Держатель шины: самозатухающий материал
Испытание нагретой проволокой: 960°C
Температура эксплуатации: -25°C / +60°C
Номинальное напряжение: AC 400V
Соответствие стандартам: IEC 60670 / IEC 62208
Не содержит галогенов

Щит распределительный IP40 встраиваемый



1. Изолированная шина
2. DIN-рейка
3. Основание
4. Передняя рамка
5. Дверь

Материал основания: ABS , цвет : RAL 9003
Испытание нагретой проволокой: 650°C
Материал двери: ABS, цвет: прозрачный или белый
Держатель шины: самозатухающий материал
Испытание нагретой проволокой: 960°C
Температура эксплуатации: -25°C / +60°C
Номинальное напряжение: AC 400V
Соответствие стандартам: IEC 60670 / IEC 62208
Не содержит галогенов

Преимущества серии С

Благодаря хорошим техническим характеристикам и современному дизайну распределительные щиты серии С могут использоваться во всех жилых, деловых и общественных помещениях.



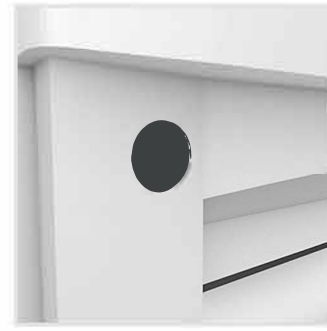
Дверь может быть прозрачной или белой, изготовленной из АБС-пластика, который способствует эластичности и прочности.



Возможность использования металлического замка с ключом, просто сняв пластиковый колпачок с двери.



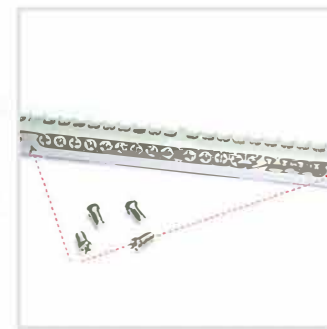
Простое и быстрое соединение передней рамки с основанием путем поворота пластиковых винтов в распределительных щитах поверхностного монтажа.



Надежное соединение между передней рамкой и основанием с помощью металлических винтов во встраиваемых щитах.



Изолированная клемма внутри пластиковой коробки, изготовленной из самозатухающего материала с испытанием на тлеющую проволоку до 960°C и термостабильностью до 120°C.



Пластиковые держатели плотно удерживают изолированные клеммы в нужном положении.



Возможность монтажа на полую стене (KNAUF), используя дополнительные аксессуары.



Щиты полностью собраны со всеми необходимыми деталями: DIN-рейка, изолированные клеммы, крышка для неиспользуемого свободного пространства, монтажные принадлежности (винты, этикетки MCBs) и руководство по эксплуатации.

Распределительные щиты серии C



N 4 C

| | | | | |
|-------------------------------|------------------------------------|---------------------------------|----------------------------------|--|
| Тип: IP 40 □ In 63A | Габариты: 235 x 143 x 98 | Количество модулей: 4 | Кол-во шин N/PE: 2 x 4 | Рассеиваемая мощность [Вт]: 10 |
|-------------------------------|------------------------------------|---------------------------------|----------------------------------|--|



N 8 C

| | | | | |
|-------------------------------|-------------------------------------|---------------------------------|----------------------------------|--|
| Тип: IP 40 □ In 63A | Габариты: 236 x 215 x 102 | Количество модулей: 8 | Кол-во шин N/PE: 2 x 8 | Рассеиваемая мощность [Вт]: 16 |
|-------------------------------|-------------------------------------|---------------------------------|----------------------------------|--|



N 12 C

| | | | | |
|-------------------------------|-------------------------------------|----------------------------------|-----------------------------------|--|
| Тип: IP 40 □ In 63A | Габариты: 236 x 287 x 112 | Количество модулей: 12 | Кол-во шин N/PE: 2 x 10 | Рассеиваемая мощность [Вт]: 25 |
|-------------------------------|-------------------------------------|----------------------------------|-----------------------------------|--|



N 24 C

| | | | | |
|-------------------------------|-------------------------------------|----------------------------------|-----------------------------------|--|
| Тип: IP 40 □ In 63A | Габариты: 361 x 287 x 112 | Количество модулей: 24 | Кол-во шин N/PE: 2 x 13 | Рассеиваемая мощность [Вт]: 30 |
|-------------------------------|-------------------------------------|----------------------------------|-----------------------------------|--|



N 36 C

| | | | | |
|-------------------------------|-------------------------------------|----------------------------------|-----------------------------------|--|
| Тип: IP 40 □ In 63A | Габариты: 485 x 287 x 112 | Количество модулей: 36 | Кол-во шин N/PE: 2 x 15 | Рассеиваемая мощность [Вт]: 30 |
|-------------------------------|-------------------------------------|----------------------------------|-----------------------------------|--|



N 48 C

| | | | | |
|-------------------------------|-------------------------------------|----------------------------------|-----------------------------------|--------------------------------|
| Тип: IP 40 □ In 63A | Габариты: 652 x 287 x 112 | Количество модулей: 48 | Кол-во шин N/PE: 2 x 20 | Рассеиваемая мощность [Вт]: |
|-------------------------------|-------------------------------------|----------------------------------|-----------------------------------|--------------------------------|



N 18 C

| | | | | |
|-------------------------------|-------------------------------------|----------------------------------|-----------------------------------|--------------------------------|
| Тип: IP 40 □ In 63A | Габариты: 236 x 396 x 112 | Количество модулей: 18 | Кол-во шин N/PE: 2 x 13 | Рассеиваемая мощность [Вт]: |
|-------------------------------|-------------------------------------|----------------------------------|-----------------------------------|--------------------------------|



N 2x18 C

| | | | | |
|-------------------------------|-------------------------------------|----------------------------------|-----------------------------------|---|
| Тип: IP 40 □ In 63A | Габариты: 361 x 396 x 112 | Количество модулей: 36 | Кол-во шин N/PE: 2 x 15 | Рассеиваемая мощность [Вт]: 0 |
|-------------------------------|-------------------------------------|----------------------------------|-----------------------------------|---|



N 3x18 C

| | | | | |
|-------------------------------|-------------------------------------|----------------------------------|-----------------------------------|--------------------------------|
| Тип: IP 40 □ In 63A | Габариты: 526 x 396 x 112 | Количество модулей: 54 | Кол-во шин N/PE: 2 x 26 | Рассеиваемая мощность [Вт]: |
|-------------------------------|-------------------------------------|----------------------------------|-----------------------------------|--------------------------------|



N 4x18 C

| | | | | |
|-------------------------------|-------------------------------------|----------------------------------|-----------------------------------|--|
| Тип: IP 40 □ In 63A | Габариты: 651 x 396 x 112 | Количество модулей: 72 | Кол-во шин N/PE: 2 x 30 | Рассеиваемая мощность [Вт]: 40 |
|-------------------------------|-------------------------------------|----------------------------------|-----------------------------------|--|



U 4 C

| | | | | |
|-------------------------------|------------------------------------|---------------------------------|----------------------------------|--|
| Тип: IP 40 □ In 63A | Габариты: 232 x 139 x 99 | Количество модулей: 4 | Кол-во шин N/PE: 2 x 4 | Рассеиваемая мощность [Вт]: 10 |
|-------------------------------|------------------------------------|---------------------------------|----------------------------------|--|



U 8 C

| | | | | |
|-------------------------------|------------------------------------|---------------------------------|----------------------------------|--|
| Тип: IP 40 □ In 63A | Габариты: 232 x 211 x 99 | Количество модулей: 8 | Кол-во шин N/PE: 2 x 8 | Рассеиваемая мощность [Вт]: 16 |
|-------------------------------|------------------------------------|---------------------------------|----------------------------------|--|



U 12 C

| | | | | |
|-------------------------------|------------------------------------|----------------------------------|-----------------------------------|--|
| Тип: IP 40 □ In 63A | Габариты: 232 x 283x 106 | Количество модулей: 12 | Кол-во шин N/PE: 2 x 10 | Рассеиваемая мощность [Вт]: 25 |
|-------------------------------|------------------------------------|----------------------------------|-----------------------------------|--|



U 24 C

| | | | | |
|-------------------------------|-------------------------------------|----------------------------------|-----------------------------------|--|
| Тип: IP 40 □ In 63A | Габариты: 357 x 283 x 106 | Количество модулей: 24 | Кол-во шин N/PE: 2 x 13 | Рассеиваемая мощность [Вт]: 30 |
|-------------------------------|-------------------------------------|----------------------------------|-----------------------------------|--|



U 36 C

| | | | | |
|-------------------------------|-------------------------------------|----------------------------------|-----------------------------------|--|
| Тип: IP 40 □ In 63A | Габариты: 482 x 283 x 106 | Количество модулей: 36 | Кол-во шин N/PE: 2 x 15 | Рассеиваемая мощность [Вт]: 30 |
|-------------------------------|-------------------------------------|----------------------------------|-----------------------------------|--|



U 18 C

| | | | | |
|-------------------------------|-------------------------------------|----------------------------------|-----------------------------------|--|
| Тип: IP 40 □ In 63A | Габариты: 232 x 392 x 106 | Количество модулей: 18 | Кол-во шин N/PE: 2 x 13 | Рассеиваемая мощность [Вт]: 25 |
|-------------------------------|-------------------------------------|----------------------------------|-----------------------------------|--|



U 2x18 C

| | | | | |
|-------------------------------|-------------------------------------|----------------------------------|-----------------------------------|--|
| Тип: IP 40 □ In 63A | Габариты: 375 x 392 x 106 | Количество модулей: 36 | Кол-во шин N/PE: 2 x 15 | Рассеиваемая мощность [Вт]: 30 |
|-------------------------------|-------------------------------------|----------------------------------|-----------------------------------|--|



U 3x18 C

| | | | | |
|-------------------------------|-------------------------------------|----------------------------------|-----------------------------------|--|
| Тип: IP 40 □ In 63A | Габариты: 522 x 392 x 106 | Количество модулей: 54 | Кол-во шин N/PE: 2 x 26 | Рассеиваемая мощность [Вт]: 35 |
|-------------------------------|-------------------------------------|----------------------------------|-----------------------------------|--|

Принадлежности



ЗАГЛУШКА ДЛЯ ПУСТЫХ МЕСТ, PP

**стандартные принадлежности*



СТАНДАРТНЫЕ ИЗОЛИРОВАННЫЕ ШИНЫ, IS30

**стандартные принадлежности*



ДВОЙНЫЕ ИЗОЛИРОВАННЫЕ ШИНЫ, IS60

**дополнительные принадлежности*



**ИЗОЛИРОВАННЫЕ КЛЕММЫ,
АВСТРАЛИЙСКИЙ СТАНДАРТ, IS30 AU**

**дополнительные принадлежности*



ИЗОЛИРОВАННЫЕ КЛЕММЫ БЕЗВИНТОВЫЕ, IS 3/14 PE/N

**дополнительные принадлежности*



ЗАМОК С КЛЮЧОМ, LOCK C

**дополнительные принадлежности*