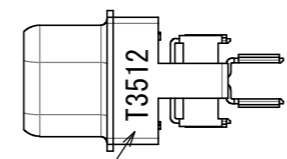
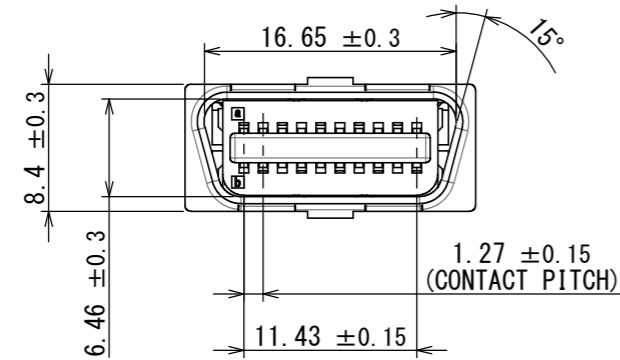
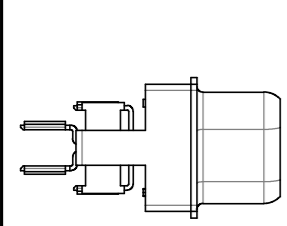
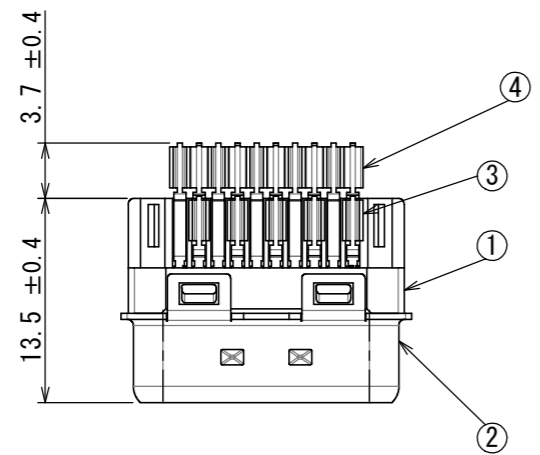
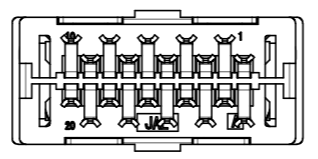


図面番号(DRAWING NO.) SJ114741

版数 VER.	年月日 DATE	CN NO.	変更内容 DESCRIPTION	製図 DR.	担当 CHK.	査閲 APPD.	承認 APPD.
------------	-------------	--------	---------------------	-----------	------------	-------------	-------------



NOTE3



Lot NO. (Ex.)
ロット NO. (例.)
I 3 5 12

Manufacture day.
製造日
Manufacture month. (JAN. TO SEP. : 1~9, OCT. : 0, NOV. : X, DEC. : Y)
製造月 (1月~9月: 1~9, 10月: 0, 11月: X, 12月: Y)
Manufacture year. (It is shown at A.D. 1 digit.)
製造年 (西暦の下1桁で表示する。)

Identification code (T: JAE Taiwan, Ltd)
組立部門識別 (T: JAE Taiwan, Ltd)

命名法

DF 02 P 020 F 22 A 1

Modification number
モディファイ番号

Plating
めっき仕様

Applicable wire (22: AWG22 to 30, 28: AWG28, 30: AWG30)
適合電線 (22: AWG22~30, 28: AWG28, 30: AWG30)

Termination (G: Insulation displacement connection, F: Solder heat)
結線方法 (G: 圧接結線、F: 半田結線)

No. of contacts
芯数

Form (P: PLUG)
形態 (P: プラグ)

Development No.
開発No.

Series
シリーズ

- NOTE 1. SEE JAHL-30303 FOR APPLICABLE HOODS.
- NOTE 2. APPLICABLE WIRE: AWG22 TO 24 OR EQUIVALENT (OUTER DIAMETER OF INSULATED WIRE: $\phi 1.1$ max.)
- NOTE 3. PRODUCTION LOT NUMBER IS SHOWN AS INDICATED.
- NOTE 4. SEE JAHL-30303 FOR OPERATION OF THE CONECTOR.

- 注1. 適用フードについては、JAHL-30303参照。
- 注2. 適用電線：AWG22~30相当(電線被覆仕上外径： $\phi 1.1$ 以下)
- 注3. 図示の位置にロットNo. を表示する。
- 注4. コネクタの取扱いについてはJAHL-30303参照。

符号 NO.	名称 DESCRIPTION	個数 QTY.	材料 MATERIAL	仕上 FINISH	備考 REMARKS
4	CONTACT#2	10	COPPER ALLOY	CONTACT AREA: GOLD PLATING OVER NICKEL TERMINAL AREA: GOLD FLASH PLATING OVER NICKEL	—
3	CONTACT#1	10	COPPER ALLOY	CONTACT AREA: GOLD PLATING OVER NICKEL TERMINAL AREA: GOLD FLASH PLATING OVER NICKEL	—
2	SHELL	1	STEEL	NICKEL PLATING	—
1	INSULATOR	1	GLASS FILLED 6-6 NYLON	—	—

仕様書 (SPECIFICATION) JACS-30303 JAHL-30303		第1版 (ORIGINAL DATE) 22/NOV/2013		尺度 (SCALE) 2:1	シリーズ (SERIES) DF02	日本航空電子工業株式会社 JAE JAPAN AVIATION ELECTRONICS INDUSTRY, LTD.
一般公差 (GENERAL TOLERANCE)		製図 DR.		名称 (TITLE) DF02P020F22A1		
寸法 (DIMENSION)	角度 (ANGLES)	担当 CHK. T. SHIINA		質量 (MASS)		図面番号 (DRAWING NO.) SJ114741
. ± 0.8	×° ±	査閲 APPD. O. TAKAGI		承認 APPD. T. MIYASHITA		
. × ± 0.4	×°' ±	承認 APPD. T. MIYASHITA		質量 (MASS)		版数 (VER.) 1
. ×× ± 0.1	単位 (UNIT) : mm					
. ××× ±						

DCF-G-212H(12.08)



S/W

WISDOM承認 2013/11/29

SIZE A3

Mouser Electronics

Authorized Distributor

Click to View Pricing, Inventory, Delivery & Lifecycle Information:

[JAE Electronics:](#)

[DF02P020F22A1](#)