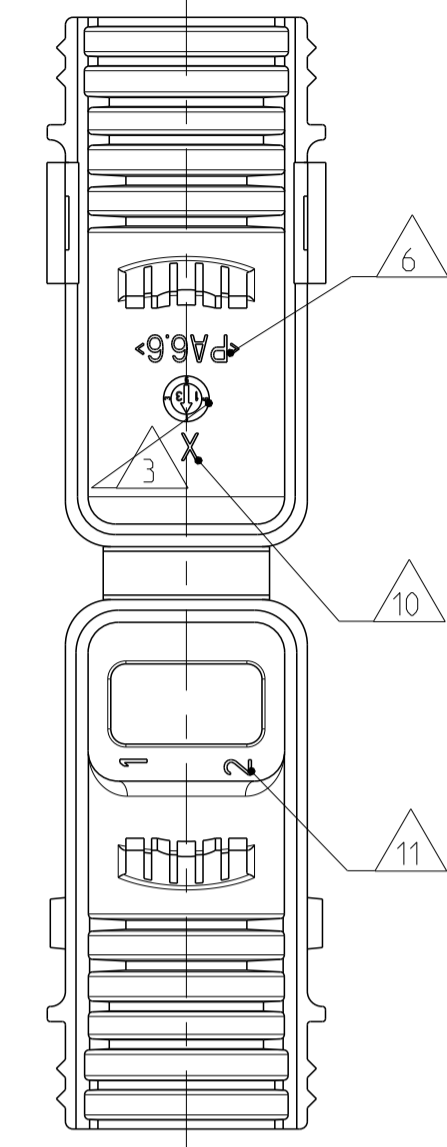
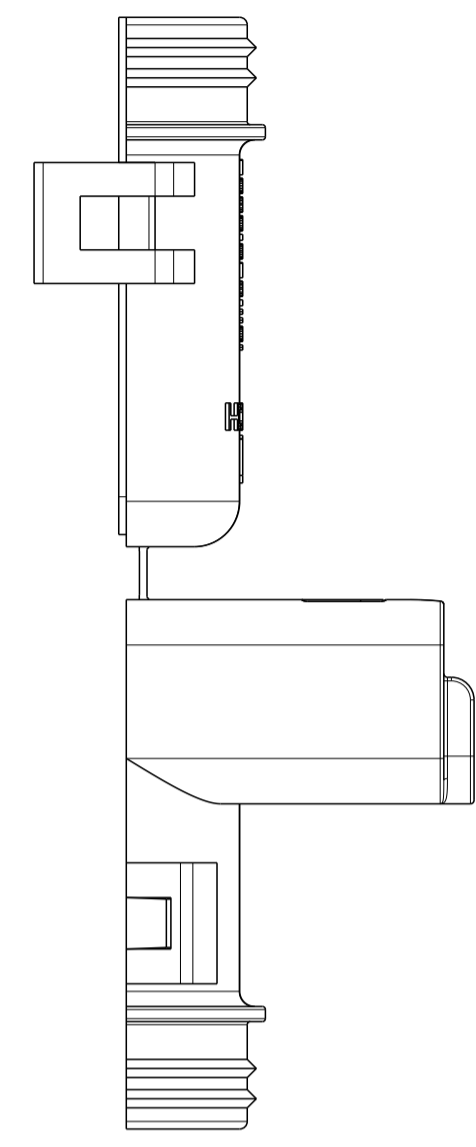
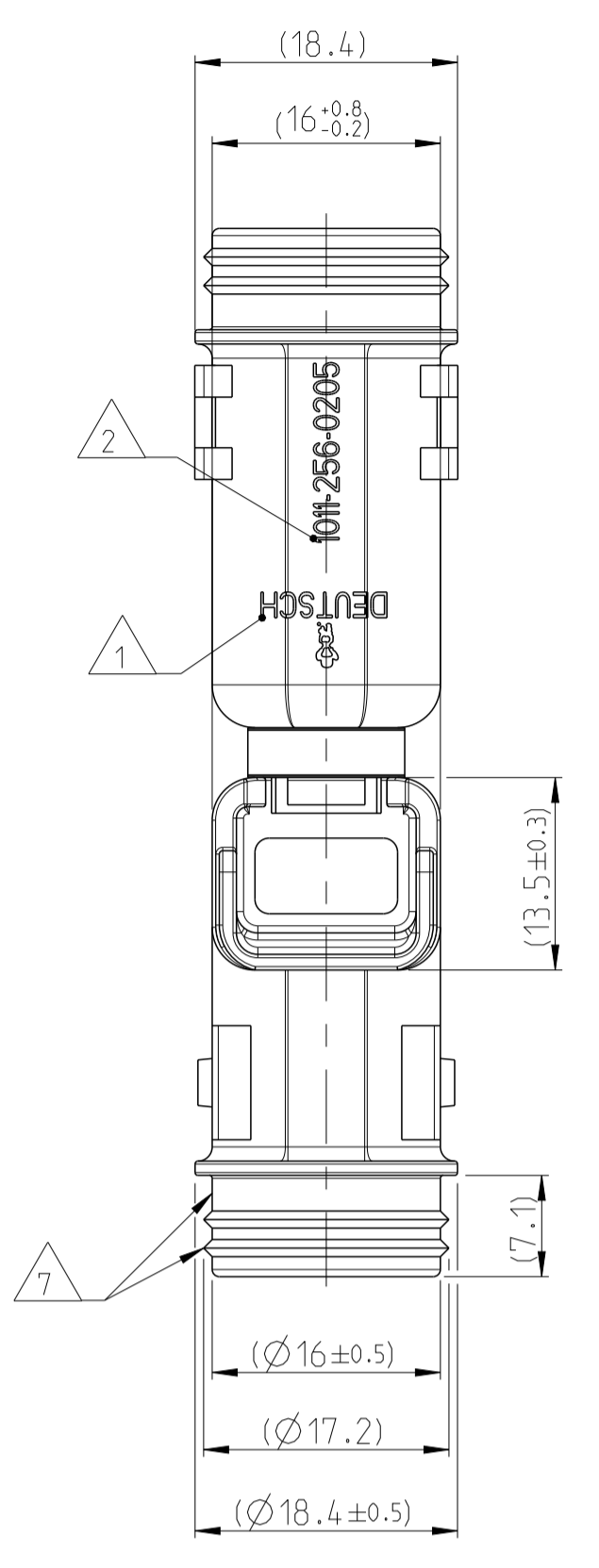


LOC	DIST	REV	DATE	DWN	APVD
A1	-	A	02APR2013	AS	CE
		A1	29MAY2018	SM	CF

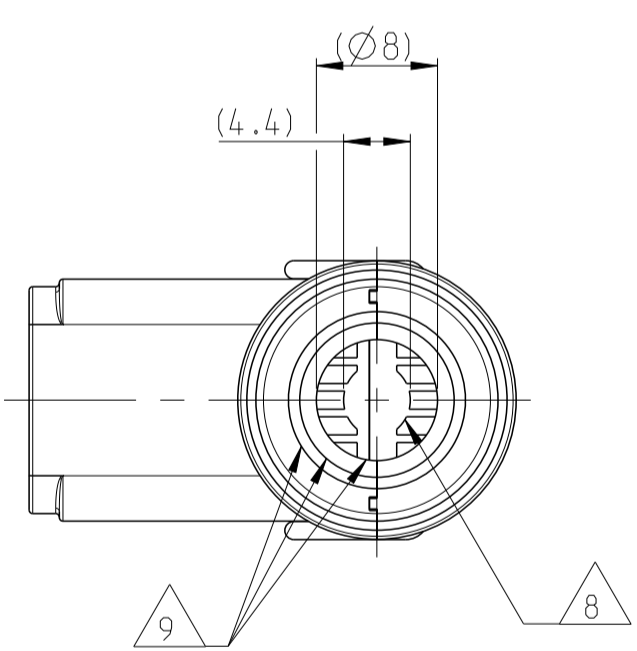
13 DELIVERY CONDITION AS SHOWN
 Lieferzustand wie gezeigt



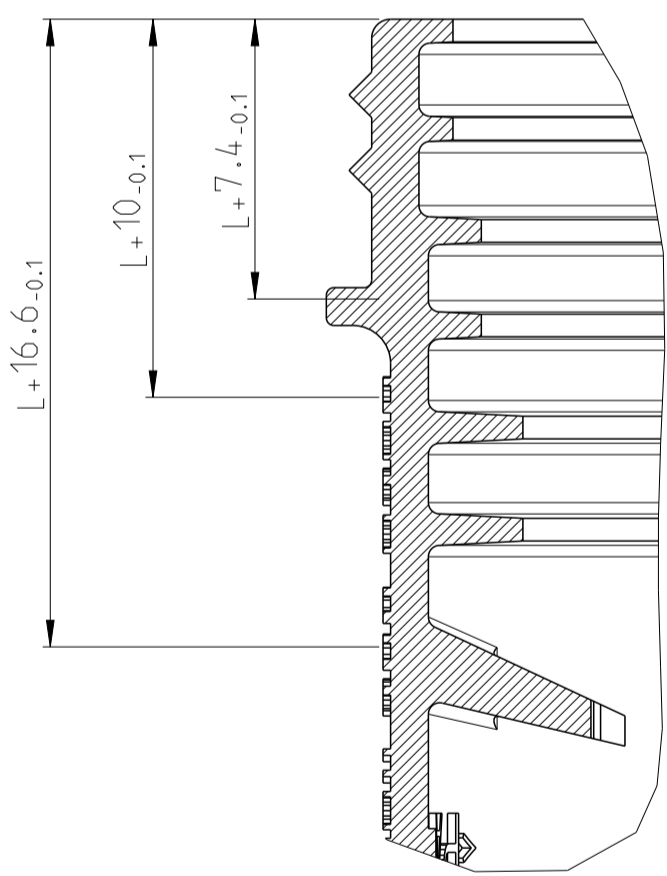
NOTES
 Bemerkungen

- 1 DEUTSCH LOGO
DEUTSCH Logo
- 2 DEUTSCH PART-NO
DEUTSCH Teil-Nr.
- 3 PRODUCTION DATE
Produktionsdatum
- 4 BULK PACKAGING IN CORRUGATED BOX
Schuetzgut im Karton
- 5 MALFUNCTION CAUSED BY LAQUER IS
NOT COVERED BY TE WARRANTY
Funktionsbeeinträchtigung durch Lackieren liegt
nicht im Einfluss und Gewährleistungsumfang von TE
- 6 MATERIAL MARKING ACCORDING TO VDA 260
Werkstoffkennzeichnung nach VDA 260
- 7 FOR HEAT-SHRINK TUBING AND TUBE WITH TIE WRAP
Fuer Schrumpfschlauch und Schlauch mit Kabelschelle
- 8 STRAIN RELIEF FOR SHEATED CABLES
Zugentlastung fuer Mantelkabel
FROM / von Ø5.2 UP TO / bis Ø7.6
- 9 FOR CORRUGATED TUBES: NW 6/7.5/8.5/10
Fuer Wellrohre: NW 6/7.5/8.5/10
- 10 MOULD CAVITY MARKING (IF NECESSARY)
Nestmarkierung (falls notwendig)
- 11 CAVITY MARKING
Kammerbezeichnung
- 12 MATED WITH ALL MODIFICATION OF DT06-02S
(WITHOUT ANY WELDED / MOUNTED PARTS)
Passend zu allen Varianten von DT06-02S
(ohne verschweißte / montierte Teile)
- 13 BASED ON THE HINGE MECHANISM OF THE CAP,
THE DELIVERY CONDITION CAN BE DIFFERENT
TO THE SHOWN STATUS.
Basierend auf dem Klappmechanismus der Kappe, kann der
Lieferzustand von der dargestellten Ansicht abweichen.

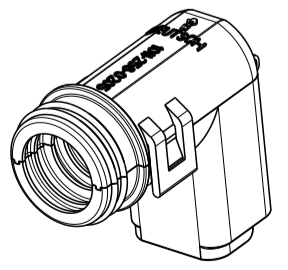
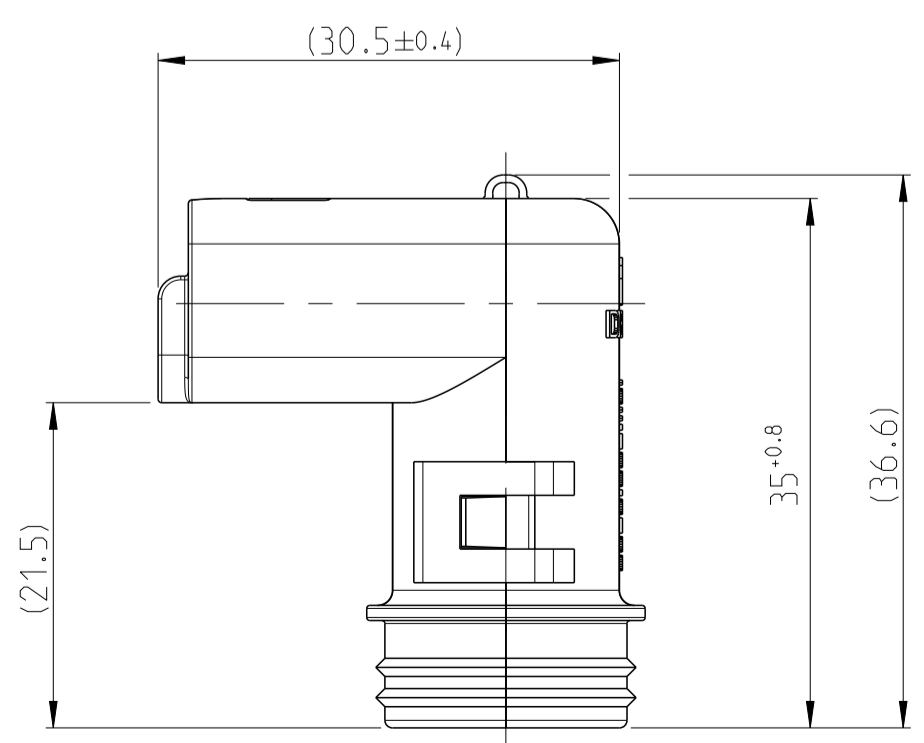
CLOSED (MOUNTED) CONDITION AS SHOWN
 Geschlossener (montierter) Zustand wie gezeigt



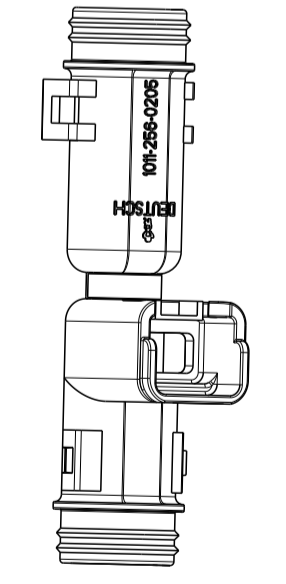
SECTION B-B
 Schnitt
 SCALE 5:1
 Maßstab



L+ = ADD LENGTH FOR CORRUGATED TUBE
 zus. Länge des Wellrohres



SCALE 1:1
 Maßstab



SCALE 1:1
 Maßstab

TOLERANCES UNLESS OTHERWISE SPECIFIED ACC. TO DIN 16901-140 CENTRIC TO NOMINAL DIMENSION, EDITION 1982-11 SHALL APPLY. Feinmaßtoleranzen nach DIN 16901-140. Es gilt die Ausgabe 1982-11.	
DIESE ZEICHNUNG IST EIN KONTROLLIERTES DOKUMENT. BEMASSUNGEN UND TOLERANZEN GEMAESS GPS (ISO STANDARDS).	
THIS DRAWING IS A CONTROLLED DOCUMENT. DIMENSIONING AND TOLERANCING PER GPS (ISO STANDARDS)	
DIMENSIONS: MASSENMESSEN [mm]	TOLERANCES UNLESS OTHERWISE SPECIFIED: ALLGEMEINTOLERANZEN NACH ISO 8015
1 PLC ±0.1	2 PLC ±0.1
3 PLC ±0.1	4 PLC ±0.1
5 PLC ±0.1	6 PLC ±0.1
7 PLC ±0.1	8 PLC ±0.1
9 PLC ±0.1	10 PLC ±0.1
11 PLC ±0.1	12 PLC ±0.1
13 PLC ±0.1	14 PLC ±0.1
15 PLC ±0.1	16 PLC ±0.1
17 PLC ±0.1	18 PLC ±0.1
19 PLC ±0.1	20 PLC ±0.1
21 PLC ±0.1	22 PLC ±0.1
23 PLC ±0.1	24 PLC ±0.1
25 PLC ±0.1	26 PLC ±0.1
27 PLC ±0.1	28 PLC ±0.1
29 PLC ±0.1	30 PLC ±0.1
31 PLC ±0.1	32 PLC ±0.1
33 PLC ±0.1	34 PLC ±0.1
35 PLC ±0.1	36 PLC ±0.1
37 PLC ±0.1	38 PLC ±0.1
39 PLC ±0.1	40 PLC ±0.1
41 PLC ±0.1	42 PLC ±0.1
43 PLC ±0.1	44 PLC ±0.1
45 PLC ±0.1	46 PLC ±0.1
47 PLC ±0.1	48 PLC ±0.1
49 PLC ±0.1	50 PLC ±0.1
51 PLC ±0.1	52 PLC ±0.1
53 PLC ±0.1	54 PLC ±0.1
55 PLC ±0.1	56 PLC ±0.1
57 PLC ±0.1	58 PLC ±0.1
59 PLC ±0.1	60 PLC ±0.1
61 PLC ±0.1	62 PLC ±0.1
63 PLC ±0.1	64 PLC ±0.1
65 PLC ±0.1	66 PLC ±0.1
67 PLC ±0.1	68 PLC ±0.1
69 PLC ±0.1	70 PLC ±0.1
71 PLC ±0.1	72 PLC ±0.1
73 PLC ±0.1	74 PLC ±0.1
75 PLC ±0.1	76 PLC ±0.1
77 PLC ±0.1	78 PLC ±0.1
79 PLC ±0.1	80 PLC ±0.1
81 PLC ±0.1	82 PLC ±0.1
83 PLC ±0.1	84 PLC ±0.1
85 PLC ±0.1	86 PLC ±0.1
87 PLC ±0.1	88 PLC ±0.1
89 PLC ±0.1	90 PLC ±0.1
91 PLC ±0.1	92 PLC ±0.1
93 PLC ±0.1	94 PLC ±0.1
95 PLC ±0.1	96 PLC ±0.1
97 PLC ±0.1	98 PLC ±0.1
99 PLC ±0.1	100 PLC ±0.1

DWN 02APR2013		AS		CE	
CHK 03APR2013		C.FINZER		AS	
APVD 03APR2013		C.FINZER		AS	
NAME		COVER, DT06-02S-BS090		RESTRICTED TO	
DESCRIPTION		Kappe, DT06-02S-BS090		NUR FÜR	
PRODUCT SPEC		BACKSHELL STRAIGHT (90 DEGREE)		-	
APPLICATION SPEC		-		-	
VERARBEITUNGSSPEZ.		-		-	
SCALE		SCALE 2:1		SHEET 1 OF 1	
CAGE CODE		100779		REV A1	
DRAWING NO.		1011-228-256-0205		-	
FINISHING-NR.		-		-	
CUSTOMER DRAWING		KUNDENZEICHNUNG		-	

1011-256-0205	A	4.64	NYLON 6/6	BLACK	COVER WITH STRAIN RELIEF	1
ORDER-NO. Bestell-Nr.	REV.	WEIGHT (g)	MATERIAL	COLOUR Farbe	DESCRIPTION Beschreibung	ITEM