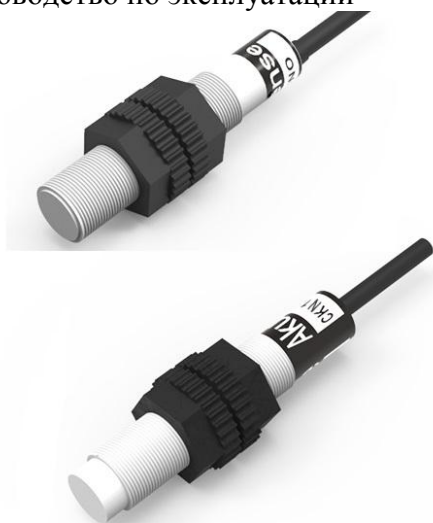


## Емкостной датчик в пластиковом корпусе

### СК серия

#### Руководство по эксплуатации

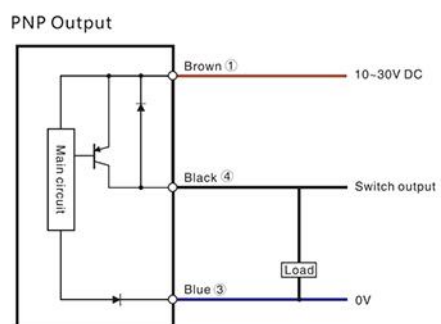
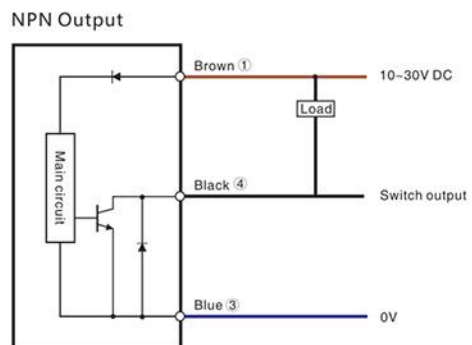


- Обнаружение объектов как из магнитных, так и из немагнитных материалов, таких как металл, пластик, жидкости и т.д.
- Функция защиты от обратной полярности, короткого замыкания, импульсных процессов и др.
- Доступны в пластиковом корпусе

#### Технические характеристики

Монтаж	Заподлицо			Выступающий		
Модель	CKF12-03NO CKF12-03NC CKF12-03PO CKF12-03PC	CKF18-08NO CKF18-08NC CKF18-08PO CKF18-08PC	CKF30-20NO CKF30-20NC CKF30-20PO CKF30-20PC	CKN12-06NO CKN12-06NC CKN12-06PO CKN12-06PC	CKN18-15NO CKN18-15NC CKN18-15PO CKN18-15PC	CKN30-30NO CKN30-30NC CKN30-30PO CKN30-30PC
Расстояние срабатывания	1-3 мм регулир.	2-8 мм регулир.	2-20 мм регулир.	1-6 мм регулир.	2-15 мм регулир.	2-30 мм регулир.
Питание	10...30V DC±10%					
Падение напряжения	<2В					
Ток нагрузки, max.	150 мА	300 мА		150 мА	300 мА	
Потребление тока	<10 мА					
Ток утечки	<0,01 мА					
Частота срабатывания	100 Гц					
Точность срабатывания	<5% (S <sub>r</sub> )					
Гистерезис	<15% (S <sub>r</sub> )					
Материал корпуса и чувствительной поверхности	PBT					
Температура эксплуатации	-25°C...75 °C					
Степень защиты	IP67					

## Схема подключения

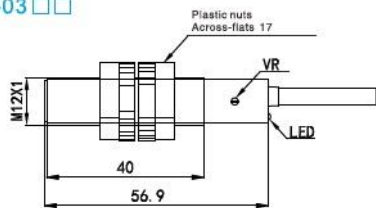


## Размеры

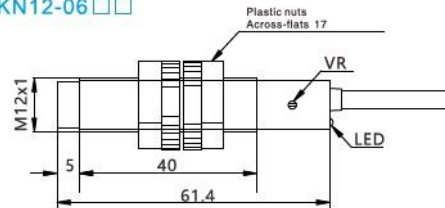
\* Все размеры указаны в мм (если иное не указано дополнительно)

M12

CKF12-03 □□

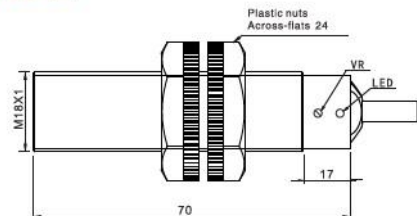


CKN12-06 □□

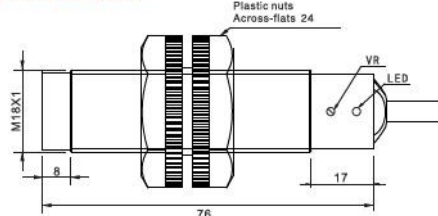


M18

CKF18-08 □□

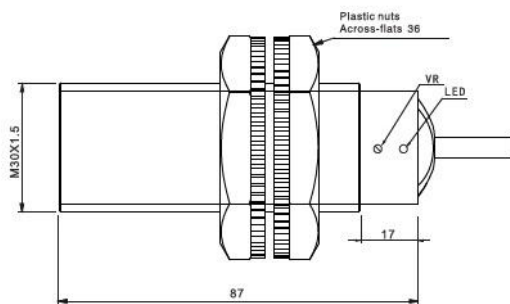


CKN18-15 □□

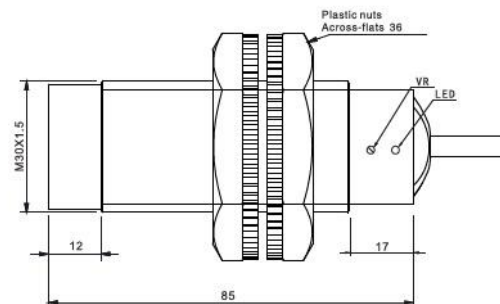


M30

CKF30-20 □□



CKN30-30 □□



### Комплектность

Датчик	1
Руководство по эксплуатации	скачивается с сайта <a href="http://www.kipia.ru">www.kipia.ru</a>

### Безопасность

- Убедитесь, что напряжение источника питания соответствует номинальному напряжению датчика
- Датчик находится в рабочем режиме не ранее, чем через 100мс после подачи питания
- При использовании разных источников питания датчика и нагрузки сначала включите датчик
- При отключении сначала отключите питание нагрузки, а затем отключите питание датчика
- При монтаже не подвергайте датчик сильным механическим воздействиям во избежание порчи
- Не используйте спирт, другие органические растворители для очистки
- Не используйте в агрессивной или взрывоопасной среде.
- Не использовать в среде нефтепродуктов, масел
- Не использовать при высокой влажности среды
- Не используйте под прямыми солнечными лучами.
- Не используйте в средах с характеристиками, за пределами номинальных.
- Не разбирайте и не модифицируйте датчик.

### Переработка

- Утилизируйте как промышленные отходы

Гарантийный срок 12 месяцев с даты продажи.



ООО «ЭНЕРГОПРОМАВТОМАТИКА»

[www.kipia.ru](http://www.kipia.ru)

Тел. +7 495 710-70-37

e-mail: [energoprom@kipia.ru](mailto:energoprom@kipia.ru)