

4

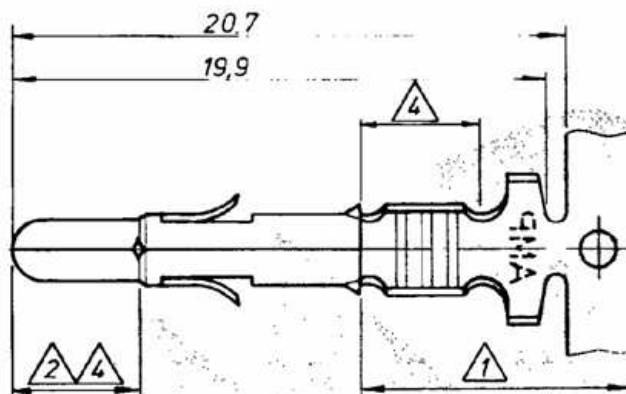
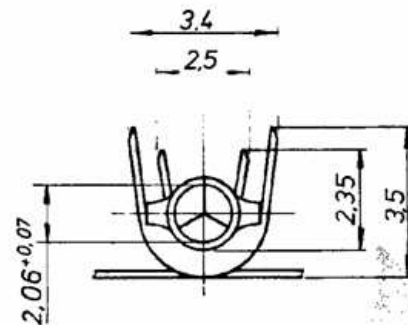
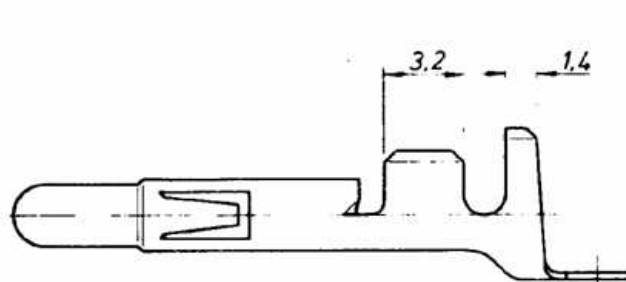
3

2

1

Zeichnung geschützt durch  
© Copyright 1981  
AMP DEUTSCHLAND GmbH  
Alle Rechte vorbehalten

Index	Änderung	Tag	Name
0	Neuerstellung (~ 350 561)	22.1.81	J. Pelt
A	Isolationsdurchmesser ergänzt	26.2.81	J. Pelt
B	Tabelle und Notes geändert	4.3.81	J. Pelt
C	-2 hinzu	25.11.81	Tud
H1	REVISION CONFORMITY	11.8.06	R.Vöck



- 1 2-6  $\mu\text{m}$  Sn über Ni in der Crimpzone  
 2 0,8  $\mu\text{m}$  Gold über Nickel in der Kontaktzone  
 3 Für Isolations  $\phi$  1,0 - 2,5 mm geeignet  
 4 0,8  $\mu\text{m}$  Au über 1,3  $\mu\text{m}$  Ni in den Drahtcrimp- und Kontaktzonen, sonst 1,3  $\mu\text{m}$  Ni

926 896-7	926 885-7	CuZn30	1 2
926 896-6	926 885-6	CuSn4	1 2
926 896-3	926 885-3	CuSn4	vorverzinkt
926 896-2	926 885-2	CuZn30	4
926 896-1	926 885-1	CuZn30	vorverzinkt
LOOSE PIECE	Bestell-Nr.	Werkstoff	Oberfläche Farbe
Gez. 22.1.81 J. Pelt	Gepr. 2.2.81 Gc	Gepr.	



AMP DEUTSCHLAND GmbH  
Langen b Ffm.

Benennung  
**Universal M-N-L Stift**  
**DGB 0,2 - 0,8 mm<sup>2</sup>**

**K**

Nicht tolerierte Maße $\pm 0,2$ mm $\pm$	Format <b>B</b>	Zeichnungs-Nr. <b>926 885</b>	H1
Maßstab 5:1		Blatt-Nr.	