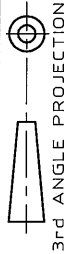


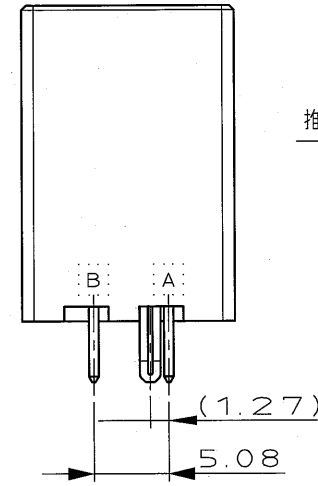
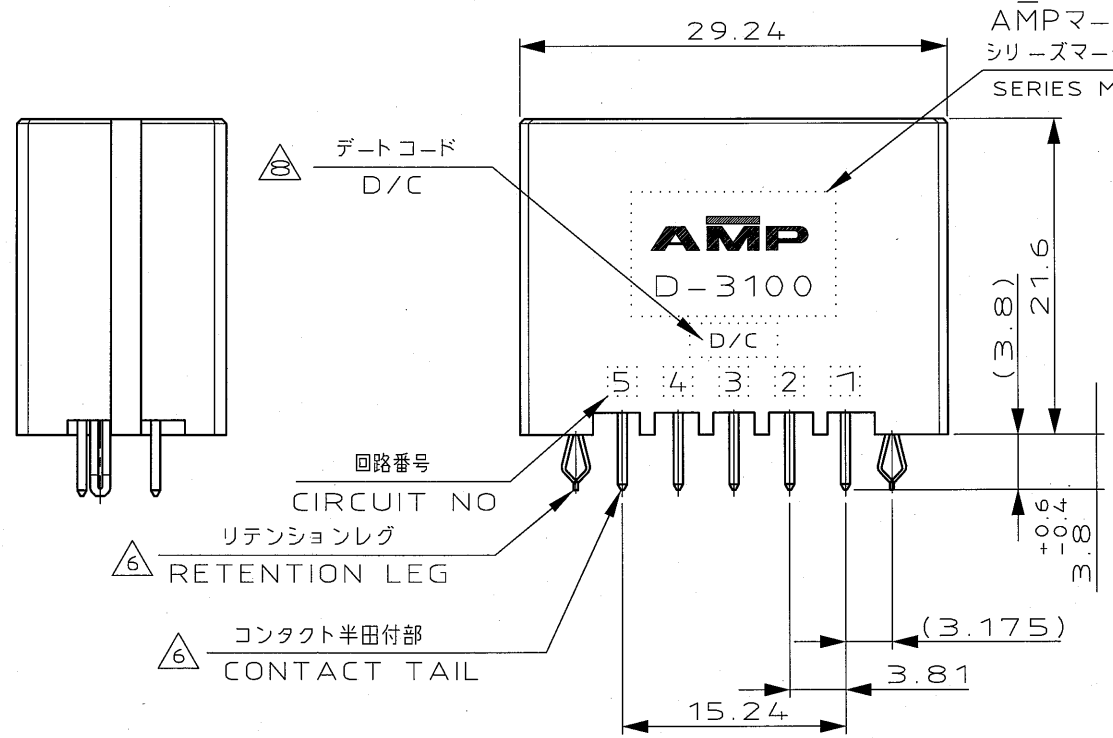
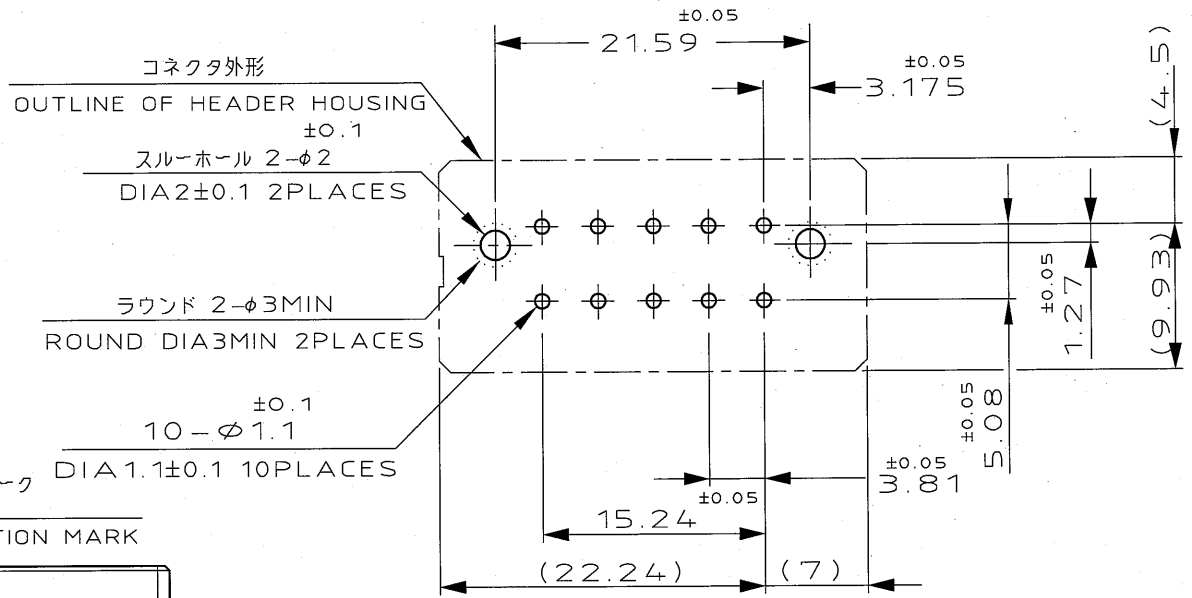
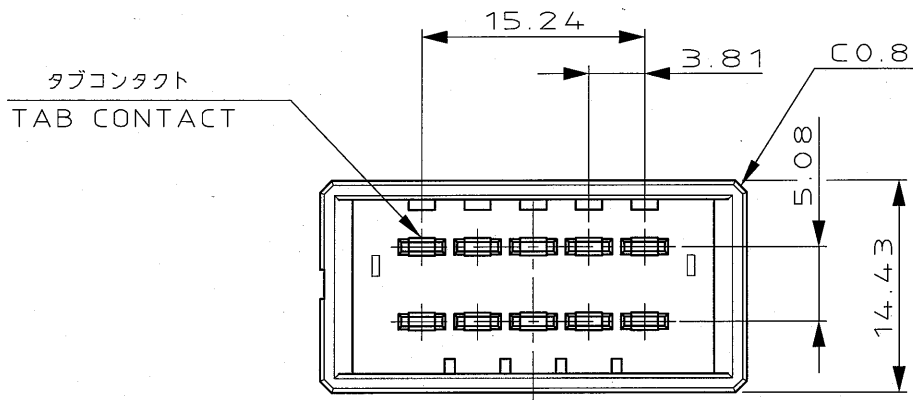
NUMBER 178325



METRIC

DIMENSIONS IN MILLIMETERS. DO NOT SCALE PRINT

PRINT DIST



推奨基板取付け寸法
PC 基板厚: 1.6±0.1
(非累積公差)
(コネクタ搭載面)

RECOMEND PC BOARD HOLE PATTERN
PC BOARD THICKNESS: 1.6±0.1
(NOT ACCUMULATE TOLERANCE)
(CONNECTOR MOUNT SIDE)

- NOTES
- MATERIAL: HOUSING: GLASS FILLED THERMO PLASTIC, POLYESTER (94V-0), COLOR: BLACK
CONTACT: COPPER ALLOY
RETENTION LEG: COPPER ALLOY
 - FINISH (CONTACT AREA): 0.38μm MIN GOLD PLATING OVER Ni PLATING
 - FINISH (CONTACT AREA): 0.76μm MIN GOLD PLATING OVER Ni PLATING
 - FINISH (CONTACT AREA): 2.0 μm MIN TIN PLATED OVER NICKEL
 - FINISH (RETENTION LEG): TIN-LEAD PLATED (CONTACT TAIL) OVER NICKEL
 - FINISH (RETENTION LEG): TIN PLATED (CONTACT TAIL) OVER NICKEL
 - THE SHAPE, SIZE AND POSITION OF THE CHARACTER SHOW THE OUTLINE THEY DON'T SHOW DETAILS
 - THE DATE CODE SHOW PRODUCTION LOT BY NUMBER. THE NUMBER MAKE UP THE NUMBER OF FOUR COLUMNS OR FIVE COLUMNS. (INCLUDE THE ALPHABET)

- 注記
- 材料: ハウジング: ガラス入り熱可塑性ポリエステル樹脂 (94V-0), 色: 黒
コンタクト: 銅合金
リテンションレグ: 銅合金
 - めっき: コンタクト: 全面Ni下地
接触部: 0.38μm MIN金めっき
 - めっき: コンタクト: 全面Ni下地
接触部: 0.76μm MIN金めっき
 - めっき: コンタクト: 全面Ni下地
接触部: 2.0 μm MINスズめっき
 - めっき: リテンションレグとコンタクト半田付部
ニッケル下地の土に半田めっき
 - めっき: リテンションレグとコンタクト半田付部
ニッケル下地の土にスズめっき
 - 文字の形状、大きさ、および位置については、大略を示すものであり、詳細を示すものではありません。
 - 4桁の数字及びアルファベットを含む5桁の数字により製造ロットを示す。

△6	△4	178325-5
△6	△3	178325-3
△6	△2	178325-2
(FINISH)		製品番号 (PART NO.)

F	REVISED	Y.O.T.K	070CT 2009	
E2	REVISED ECR-08-027321	T.S.A.O	290CT 2008	
E1	REVISED ECR-07-023115	Y.Y.D.M	28SEP 2007	
E	REVISED	FJ00-0039-03	T.S.S.M	6/2 '03
D	REVISED	FJ00-0097-03	T.S.S.M	4/15 '03
C	REVISED	FJ00-2744-95	KI.Y.I	6/16 '95
B	REVISED	FJ00-0838-94	NM.S.M	7/4 '94
A	REDRAWN WITH CHANGE	FJ00-0480-94	NM.S.M	4/20 '94
LTR	REVISION RECORD	DR	CHK	DATE

© COPYRIGHT - BY TYCO ELECTRONICS CORPORATION.		ALL RIGHTS RESERVED.	
WIRE RANGE	INSULATION DIA	NAME	
mm(AWG -)	mmφ	10 POS DOUBLE ROW	
MATERIAL	FINISH	VERTICAL HDR ASS'Y FOR DYNAMIC D-3100	
SEE NOTE 注記参照	SEE NOTE 注記参照	一般公差 (GENERAL TOLERANCE)	
DR.	DE.	SIZE	LOC
19 APR 94 N. Matsubara	19 APR 94 N. Matsubara	A3	J
CHK.	APP.	NUMBER	REV.
S. MANABE	S. MANABE	C-178325	F
20 APR 94	20 APR 94	SCALE	SHEET
		2-1	1 OF 1

Tyco Electronics Corporation Kawasaki, Japan	
10% 30% ±0.3	10% ±0.4
30% 100% ±0.45	±3'

Mouser Electronics

Authorized Distributor

Click to View Pricing, Inventory, Delivery & Lifecycle Information:

[TE Connectivity:](#)

[178325-5](#)