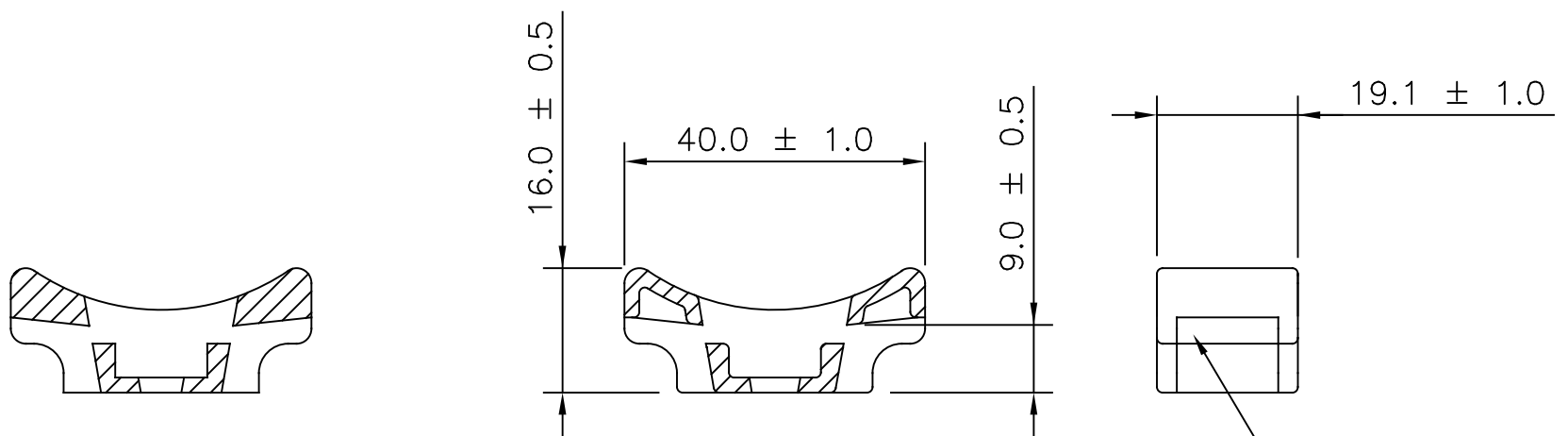
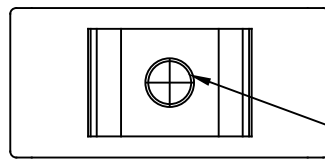


Revision level Indice Aenderungsstand		Revision Record Désignation Beschreibung der Aenderung	Changed Modifié Geändert	Date Datum	Approved Approuvé Geprüft	Date Datum
Drawing Dessin Zeichnung	Part Pièce Solid					



ALTERNATIVE
VARIANT
SECTION



SCREW SIZE 6.0mm

Torque Settings
5N Max depending on application.

Material
Matière
Werkstoff
PA 6.6

Tolerances
Dimension without tolerances details to:-
Tolerances
Cotes sans tolérances:-
Toleranzen
Masse ohne Toleranzangaben nach:-

Angle/ Winkel	± 3°
≤ 6	± 0,3
≤ 30	± 0,5
≤ 60	± 0,7
≤ 120	± 1,5
≤ 400	± 5
≤ 1000	± 10

The copyright of this drawing is reserved by HELLERMANN TYTON. It is issued on condition that it is not reproduced, copied or disclosed to a third party, either wholly or in part, without the consent of HELLERMANN TYTON.

La propriété de ce plan est réservée à la société HELLERMANN TYTON. Il est distribué à condition qu'il ne soit pas reproduit, communiqué ou révélé à une tierce partie, soit complètement ou en partie, sans le consentement de la société HELLERMANN TYTON.

Drawn
Dessiné Par
Gezeichnet
A.LOMAX
21.08.17

Approved
Approuvé Par
Geprüft
S.BENTICK
21.08.17

HellermannTyton

Manchester Telephone: +44 (0) 161 945 4181
Facsimile: +44 (0) 161 947 2228

Trappes Téléphone: +33 (0) 1 30 13 80 00
Télécopie: +33 (0) 1 30 13 80 60

Tornesch Telefon: +49 (0) 41 22 / 701-1
Telefax: +49 (0) 41 22 / 701-400

Scale
Echelle
Maszstab
1:1

Project Number
Numéro de projet
Projektnummer
DWG-0955-01

Title
Titre
Benennung
LKCSF1

Drawing-No
Plan-No
Zeichnungs-Nr
14-0426-001-CSE

Format
D.Size
A4

Sheet
Page
Blatt
1/1

PERFORMANCE SPECIFICATION
AUSFUEHRUNG SPEZIFIKATION

Weitergabe sowie Vervielfaeltigung dieser Unterlage, Verwertung und Mitteilung ihres Inhalts nicht gestattet, soweit nicht ausdruuecklich zugestanden. Zuwiderhandlungen verpflichten zu Schadenersatz. Alle Rechte fuer den Fall der Patenterteilung oder Gebrauchsmuster-Eintragung vorbehalten.