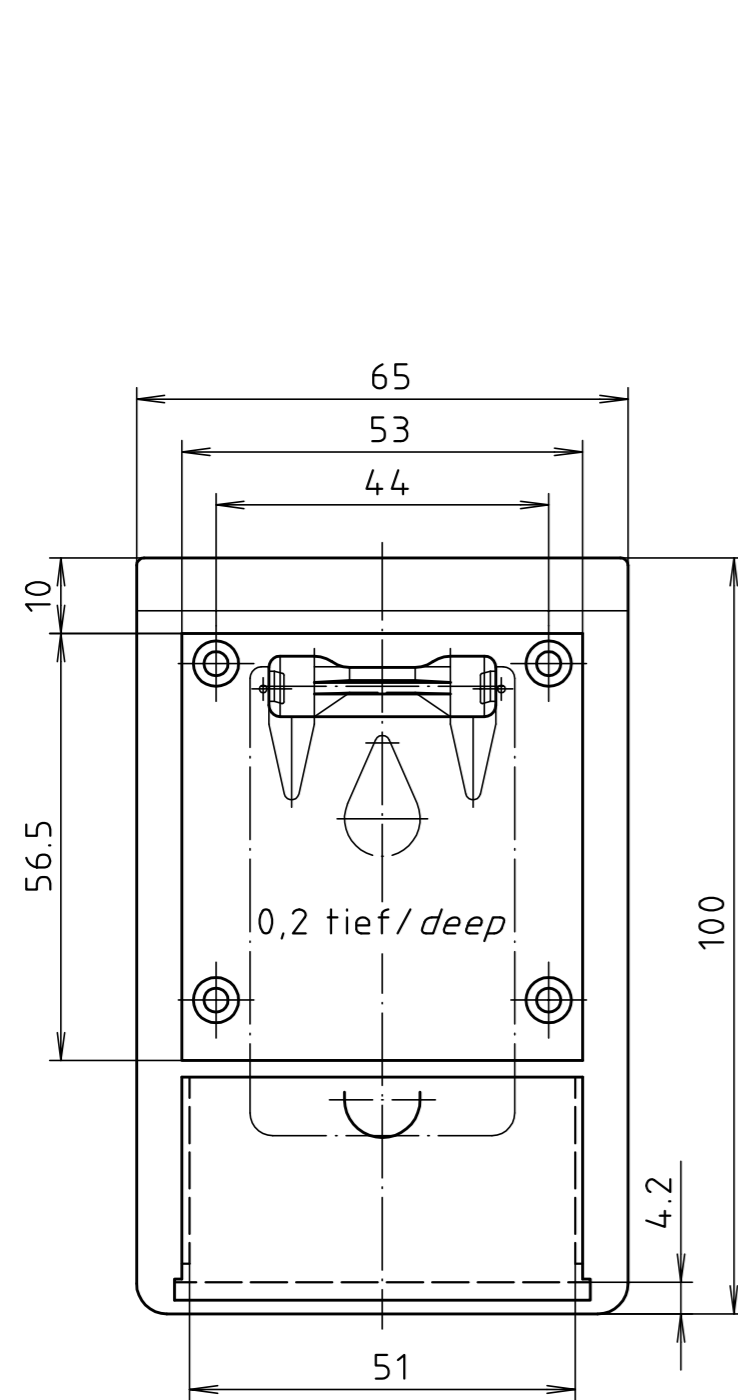
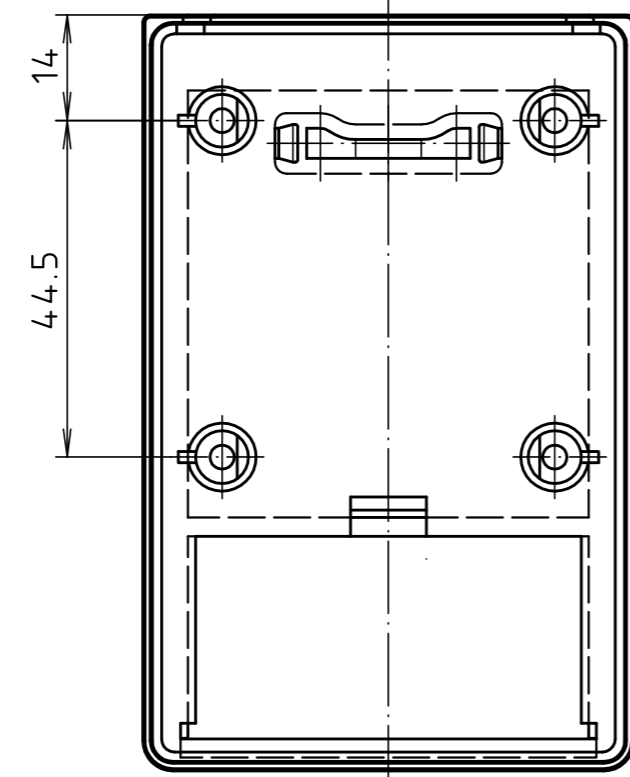


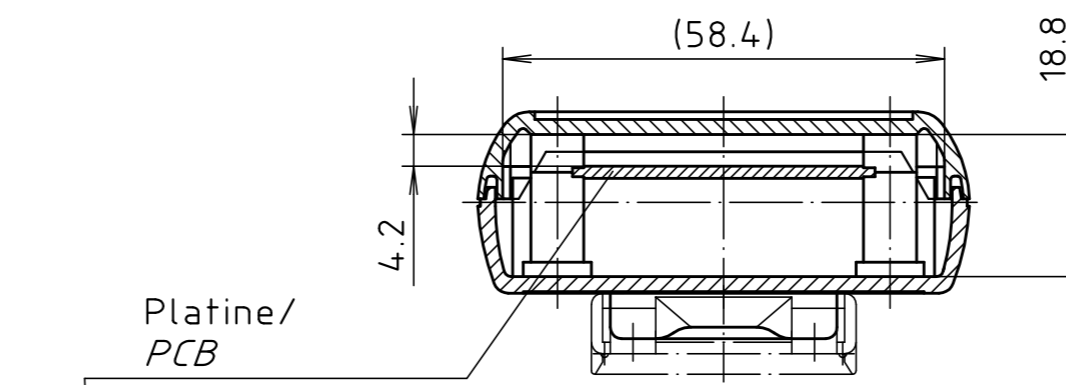
"Schutzvermerk nach DIN ISO 16016 beachten." "Please pay attention to copyright note DIN ISO 16016"



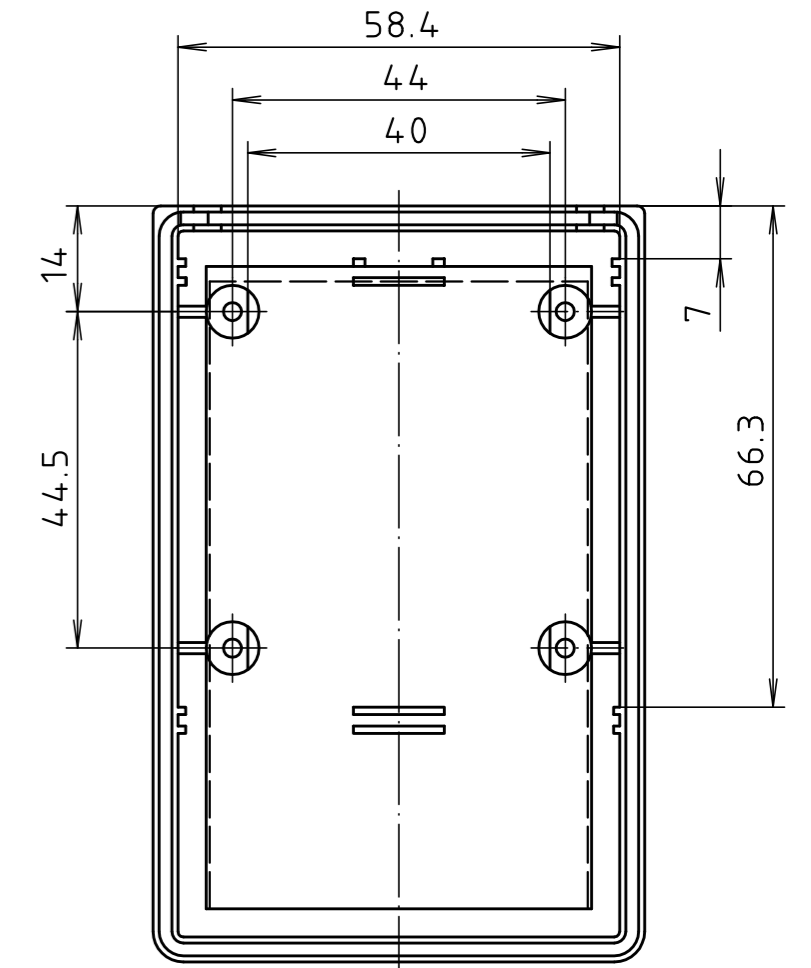
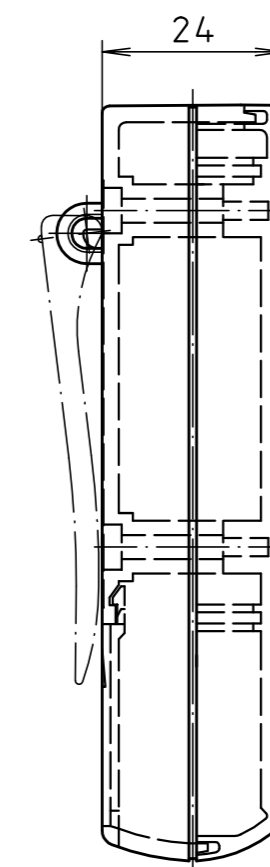
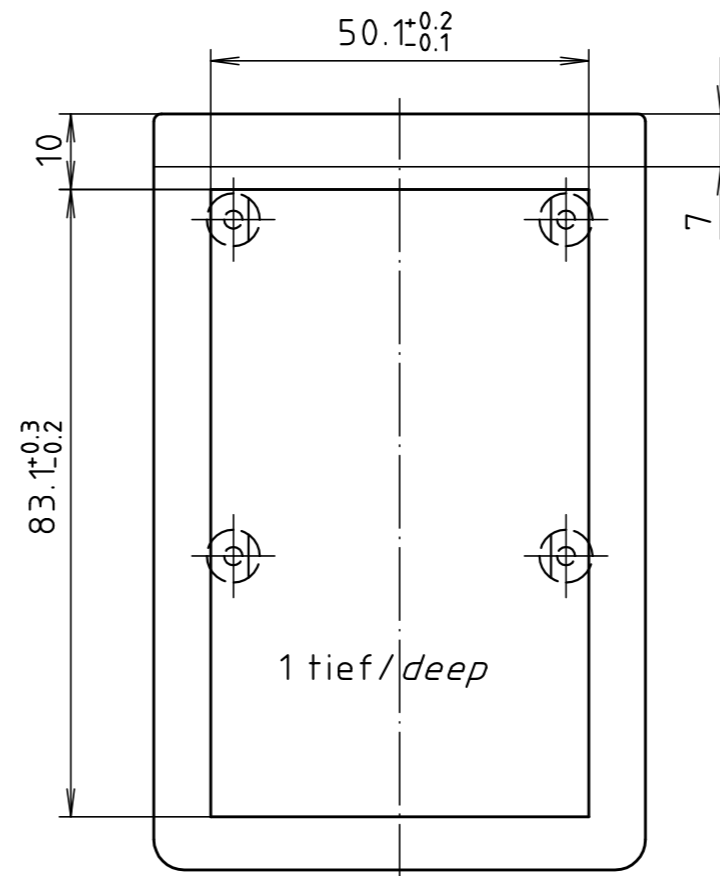
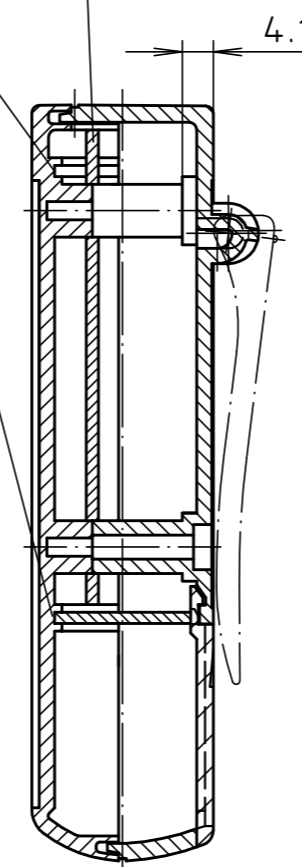
Trennwandposition/
Partition position



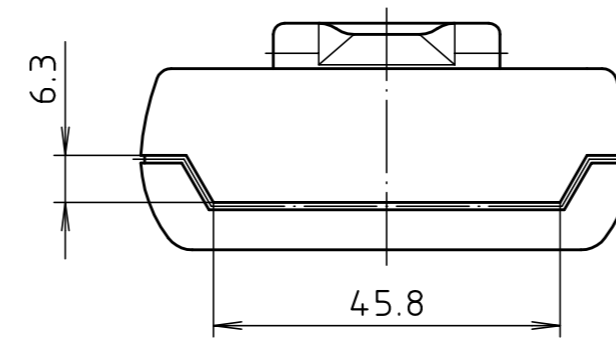
Unterteil von Innen/
Base inside



Platine/
PCB



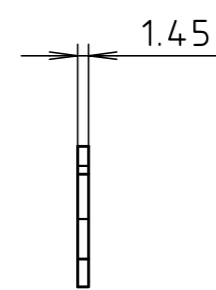
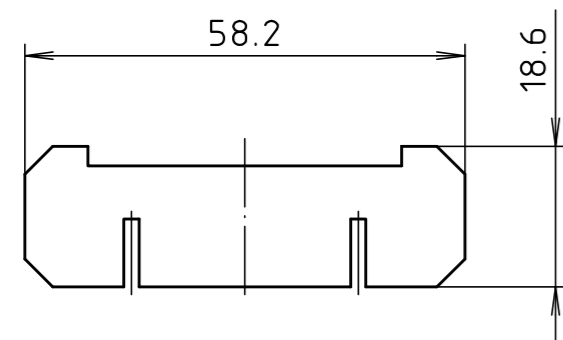
Oberteil von Innen/
Lid inside



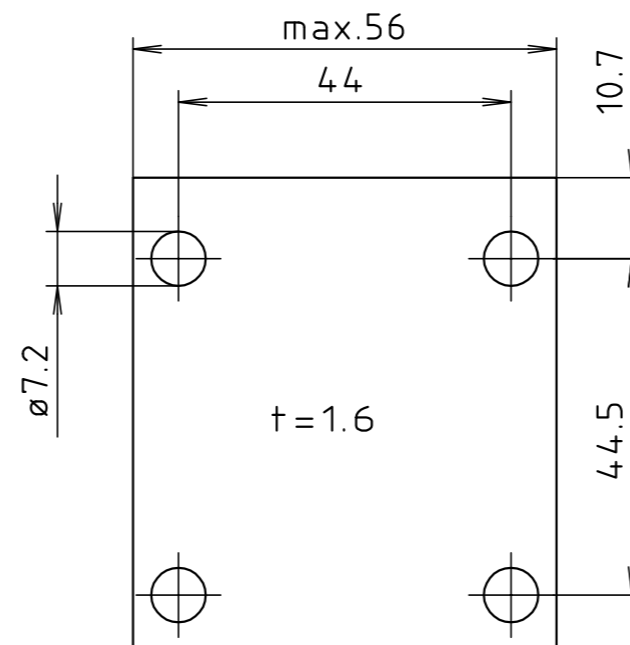
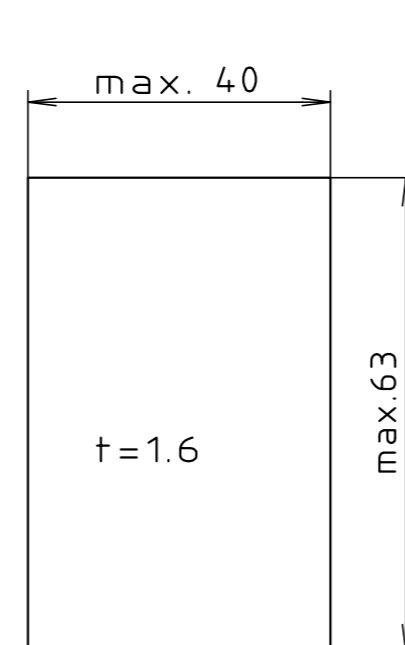
Trennwand

(bei Ausführung mit Batteriefach Trennwand steckbar)

(Partition (for version with battery compartment) pluggable)



Platinen/
PCBs



Platinen auch auf Einzelzeichnung nach
Zchn.: 3K 5120.075.0 dargestellt /
PCBs also on single drawing
Drw.: 3K 5120.075.0_

Maßstab/ Scale:	1:1	
Zeichnungs-Nr. / Drawing-No.:	2K 5120.051.04	
Artikel / Article:	BOS 400 - 400 ASC	
Katalogzeichnung/ Catalogue drawing	-	
A.Nr./ Alt-No.:	Datum/ Date:	
3629	21.08.02	
2905	25.11.93	
2840	24.06.93	
DISK:	2 800 987	
Datum/Date:	14.01.93 FW	



Mouser Electronics

Authorized Distributor

Click to View Pricing, Inventory, Delivery & Lifecycle Information:

[Phoenix Mecano:](#)

[34400000](#)