



УТВЕРЖДАЮ
Генеральный директор
ООО «Комплект-Сервис»
_____ В.В. Ленский

**Преобразователи измерительные серии Е
Руководство по эксплуатации**

78481029.265143.001 РЭ

Москва, 2016

Благодарим Вас за выбор преобразователя измерительного серии Е торговой марки КС®. Перед началом эксплуатации прибора внимательно изучите настоящее руководство.

ВНИМАНИЕ!

- Установка и обслуживание прибора должны выполняться только квалифицированными специалистами.
- Перед выполнением электромонтажных работ на приборе выключите питание и все входные сигналы прибора.
- Убедитесь в отсутствии напряжений на выводах прибора при помощи подходящего измерительного прибора.
- Параметры входных сигналов должны находиться в допустимых пределах.

Следующие причины могут привести к поломке или неправильной работе прибора:

- Выход частоты и напряжения питания за пределы рабочего диапазона.
- Неправильная полярность подачи входного тока или напряжения.
- Другие ошибки подключения прибора.
- Отключение проводов от порта связи или их подключение во время работы.



**Запрещается
прикасаться к клеммам
работающего прибора!**

СОДЕРЖАНИЕ

1 ВВЕДЕНИЕ	4
1.1 Нормативные документы	4
1.2 Описание	4
2 ХАРАКТЕРИСТИКИ	7
3 МОНТАЖ	11
3.1 Внешний вид и размеры	11
3.2 Установка	12
3.3 Подключение измерительных входов	12
4 ФУНКЦИОНАЛЬНЫЕ МОДУЛИ	15
4.1 Порт RS-485, протокол Modbus RTU	15
4.2 Релейные выходы	17
4.3 Аналоговые выходы	17
5 МЕТОДИКА ПОВЕРКИ	17
5.1 Операции поверки	17
5.2 Средства поверки	18
5.3 Требования к квалификации поверителей	19
5.4 Требования к безопасности	19
5.5 Условия поверки и подготовка к ней	19
5.6 Проведение поверки	20
5.6.1 Внешний осмотр	20
5.6.2 Опробование	20
5.6.3 Идентификация программного обеспечения	20
5.6.4 Определение метрологических характеристик преобразователей	20
5.6.4.1 Определение основной приведенной погрешности преобразования силы переменного тока в цифровой код	20
5.6.4.2 Определение основной приведенной погрешности преобразования напряжения переменного тока в цифровой код	21
5.6.4.3 Определение основной приведенной погрешности преобразования силы постоянного тока в цифровой код	22
5.6.4.4 Определение основной приведенной погрешности преобразования напряжения постоянного тока в цифровой код	22
5.6.4.5 Определение пределов допускаемой основной приведенной погрешности преобразования активной, реактивной, полной мощности в цифровой код	22
5.6.4.6 Определение основной приведенной погрешности преобразования в унифицированный сигнал постоянного тока	23
5.7 Оформление результатов поверки	23
6 ТИПОВЫЕ НЕИСПРАВНОСТИ И СПОСОБЫ ИХ УСТРАНЕНИЯ	24
6.1 Связь	24
6.2 Неправильные показания мощности	24
6.3 Неработоспособность прибора	24
6.4 Другие неисправности	24
7 ТЕХНИЧЕСКОЕ ОБСЛУЖИВАНИЕ И РЕМОНТ	24
8 МАРКИРОВКА И ПЛОМБИРОВАНИЕ	24
9 ГАРАНТИИ	25
Приложение А Таблица размещения данных в регистрах памяти прибора	26
Приложение Б Схемы подключения приборов при проведении поверки	30
Приложение В Проверяемые точки и пределы допускаемых погрешностей поверяемых преобразователей	41
Лист регистрации изменений	47

1. ВВЕДЕНИЕ

1.1 Нормативные документы

- 1) ГОСТ 22261-94 Средства измерений электрических и магнитных величин. Общие технические условия.
- 2) ГОСТ 17516.1-90 Изделия электротехнические. Общие требования в части стойкости к механическим внешним воздействующим факторам.
- 3) ГОСТ Р 52319-2005 Безопасность электрического оборудования для измерения, управления и лабораторного применения. Часть 1. Общие требования.
- 4) НПБ 247-97 Электронные изделия. Требования пожарной безопасности. Методы испытаний.
- 5) ГОСТ 14254-96 Степени защиты, обеспечиваемые оболочками (код IP).
- 6) ГОСТ Р 51522-99 Совместимость технических средств электромагнитная. Электрическое оборудование для измерения, управления и лабораторного применения. Требования и методы испытаний.
- 7) ТУ 4221-004-78481029-2015 Преобразователи измерительные серии Е. Технические условия.

1.2 Описание

Назначение средства измерений

Преобразователи измерительные серии Е в зависимости от модификации предназначены для измерения напряжения и силы постоянного тока, напряжения и силы переменного тока, активной, реактивной и полной мощности, коэффициента мощности в однофазных и трехфазных электрических сетях переменного тока и преобразования измеренного значения в унифицированный сигнал постоянного тока и (или) цифровой код для передачи по интерфейсу RS-485.

Описание средства измерений

Принцип действия преобразователей измерительных серии Е (далее - преобразователи) основан на аналогово-цифровом преобразовании мгновенных значений входных токов и напряжений, последующем расчете параметров электрической сети и передаче их по интерфейсам связи в виде унифицированного аналогового сигнала постоянного тока и (или) цифрового кода.

Конструктивно преобразователи выполнены в пластмассовом корпусе, предназначены для установки на DIN-рейку и щит, работоспособны при установке в любом положении.

Настроить аналоговые выходы, выбрать схему подключения измерительных входов, выполнить другие настройки, считать значения преобразованных величин можно с помощью сервисной программы iPMS.

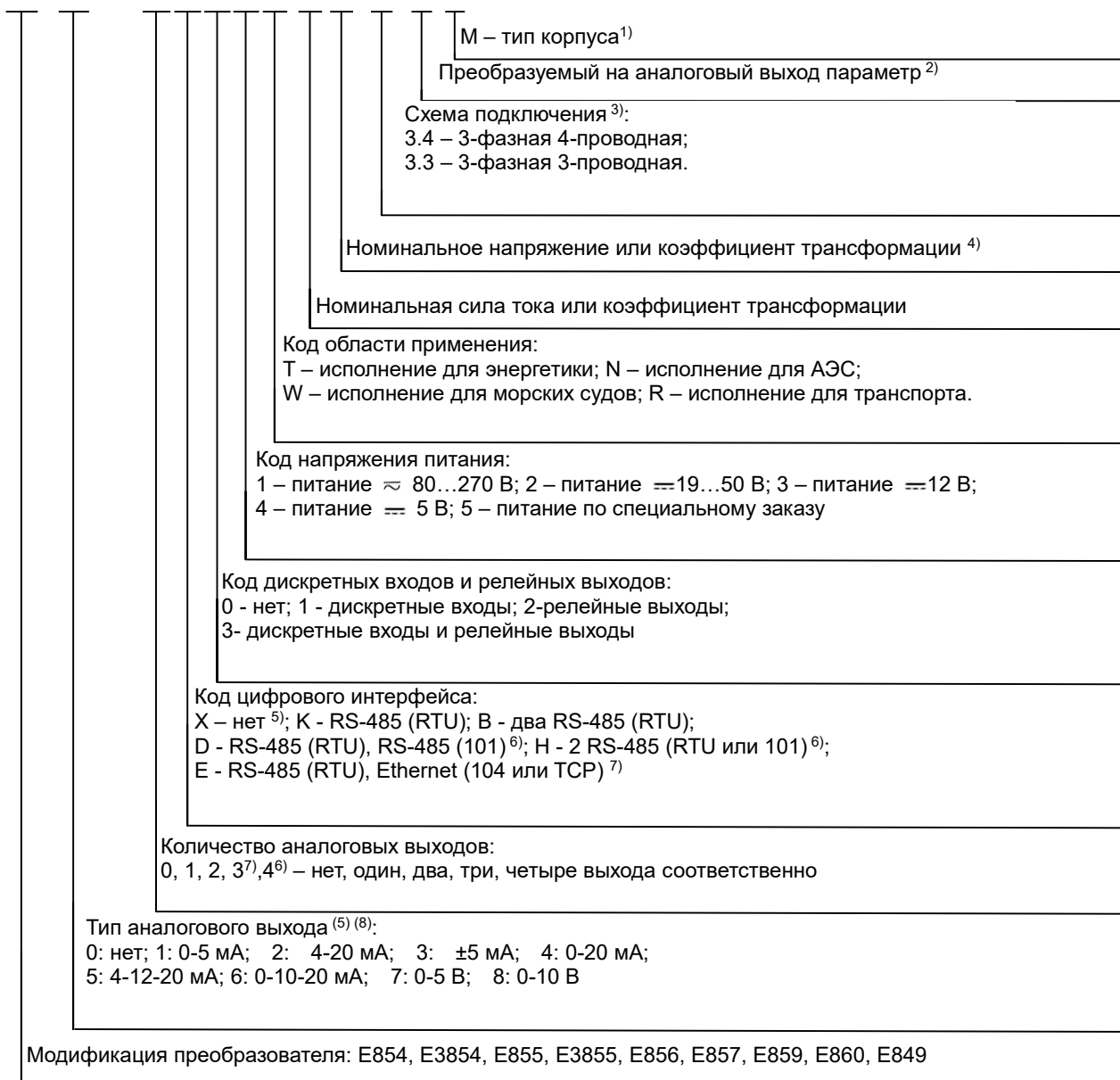
Преобразователи изготавливаются в следующих модификациях: E854, E3854, E855, E3855, E856, E857, E859, E860, E849. Модификации преобразователей отличаются диапазонами и типом преобразуемой величины, количеством и типом аналоговых (цифровых) выходов, диапазонами напряжений питания. Преобразователи E854, E855, E856, E857 – одноканальные; E3854, E3855, E849, E859, E860 – трехфазные.

Структура условного обозначения модификаций преобразователей приведена на рисунке 1.

Общий вид преобразователей, схема пломбировки от несанкционированного доступа, обозначение места нанесения знака поверки и товарного знака КС® показаны на рисунке 2.

Доступ к внутренним частям преобразователей возможен только при нарушении защитной наклейки.

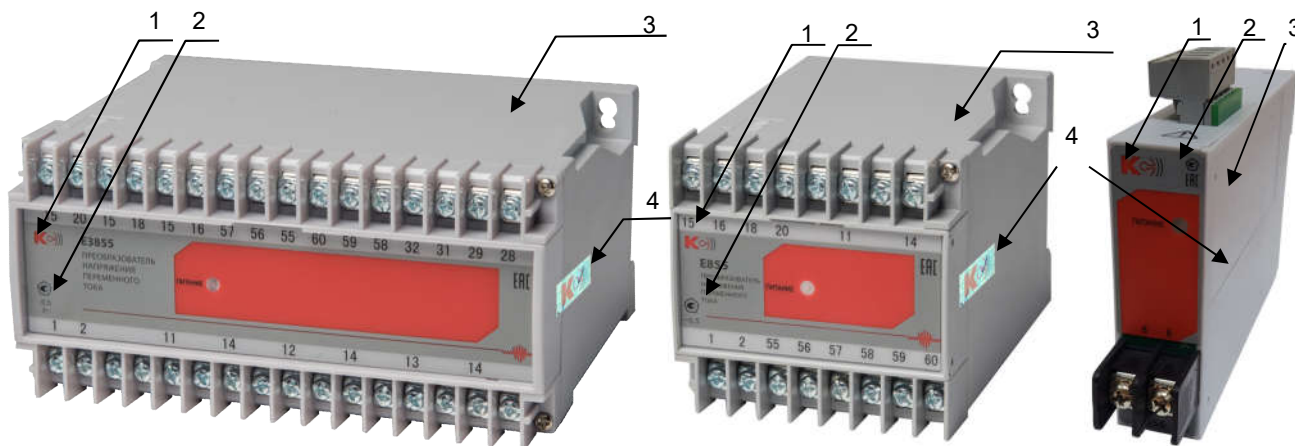
E □ / □ KC-□□□□□-□-□-□-□-□



Примечания:

- 1) Заполняется для преобразователей модификаций: E854, E855, E856, E857 с габаритными размерами корпуса 23×92×140 мм
- 2) Только для преобразователей модификаций E849, E3855
- 3) Указывается для трехфазных преобразователей
- 4) Для трехфазных преобразователей в качестве номинального напряжения указывается номинальное линейное напряжение
- 5) Преобразователи модификаций: E854, E855, E856, E857 с габаритными размерами корпуса 23×92×140 мм имеют код цифрового интерфейса X и один аналоговый выход
- 6) Только для преобразователей типа E849
- 7) Только для преобразователей типа E3854, E3855
- 8) Аналоговые выходы типа: 3, 5, 6 возможны только для преобразователей модификаций: E856, E849, E859, E860

Рисунок 1 – Структура условного отображения модификаций преобразователей измерительных серии E



Преобразователи измерительные модификаций E849, E859, E860, E3854, E3855

Преобразователи измерительные модификаций E854, E855, E856, E857

- где
- 1 – место нанесения товарного знака КС®
 - 2 – место нанесения знака утверждения типа
 - 3 – место нанесения оттиска поверительного клейма
 - 4 – место нанесения защитной наклейки от несанкционированного доступа

Рисунок 2 – Общий вид средства измерений, схема пломбировки от несанкционированного доступа, обозначение места нанесения знака поверки

Программное обеспечение

Программное обеспечение (ПО) преобразователей встроено в защищённую от записи память микроконтроллера, что исключает возможность его несанкционированной настройки и вмешательства, приводящими к искажению результатов измерений.

Идентификационные данные программного обеспечения преобразователей представлены в таблице 1.

Таблица 1 – Идентификационные данные программного обеспечения

Идентификационные данные (признаки)	Значение				
	2				
1					
Модификация преобразователя	E854	E855	E856	E857	E859
Идентификационное наименование ПО	UI-8B0	UI-8B0	UI-8B0	UI-8B0	JD194-BS4P
Номер версии (идентификационный номер) ПО	не ниже 165A	не ниже 165A	не ниже 165A	не ниже 165A	не ниже 167A
Цифровой идентификатор ПО	FD79EF10	FD79EF10	FD79EF10	FD79EF10	9DC0C038
Другие идентификационные данные	CRC32	CRC32	CRC32	CRC32	CRC32

Модификация преобразователя	E860	E3854	E3855	E849
Идентификационное наименование ПО	JD194-BS4P	UI3-8B0	UI3-8B0	JD194-BS4P
Номер версии (идентификационный номер) ПО	не ниже 167A	не ниже 166A	не ниже 166A	не ниже 167A
Цифровой идентификатор ПО	9DC0C038	9C986BD1	9C986BD1	9DC0C038
Другие идентификационные данные	CRC32	CRC32	CRC32	CRC32

Уровень защиты программного обеспечения «высокий» в соответствии с Р 50.2.077-2014.

2. ХАРАКТЕРИСТИКИ

Пределы допускаемых значений основной приведенной погрешности составляют $\pm 0,5\%$ нормирующего значения в рабочем диапазоне входных сигналов.

Диапазоны рабочих значений входных сигналов, номинальные значения входных сигналов и нормирующие значения приведены в таблицах 2, 3, 4, 5.

Предел допускаемых значений дополнительных погрешностей, вызванных воздействием влияющих величин:

- при изменении температуры окружающего воздуха от нормальной (20 ± 5) °С до любой температуры в рабочем диапазоне измерений не превышает 0,5 предела допускаемой основной погрешности на каждые 10 °С;

- при влиянии внешнего однородного постоянного или переменного магнитного поля, синусоидально изменяющегося во времени с частотой, одинаковой с частотой тока, протекающего по измерительным цепям преобразователя с магнитной индукцией 0,5 мТл при самом неблагоприятном направлении и фазе магнитного поля, не превышает 0,5 предела допускаемой основной приведенной погрешности;

- при изменении коэффициента мощности в диапазоне от 0 до плюс 1, от плюс 1 до 0, от 0 до минус 1, от минус 1 до 0 не превышает 0,5 предела допускаемой основной приведенной погрешности;

- при работе преобразователей в условиях повышенной влажности 95% и нормальном значении температуры не превышает 0,5 предела допускаемой основной приведенной погрешности.

Таблица 2 – Диапазоны рабочих значений входных сигналов, номинальные значения входных сигналов и нормирующие значения для преобразователей модификаций E854, E3854, E855, E385, E856, E857

Модификация	Входной сигнал	Диапазоны рабочих значений входных сигналов	Номинальное значение входного сигнала
1	2	3	4
E854, E3854	Сила переменного тока	от 0 до 0,6 А	0,5 А
		от 0 до 1,2 А	1 А
		от 0 до 3 А	2,5 А
		от 0 до 6 А	5 А
E855	Напряжение переменного тока	от 6,25 до 150 В	125 В
		от 12,5 до 300 В	250 В
		от 19 до 480 В	400 В
		от 25 до 600 В	500 В
		от 75 до 125 В	125 В
		от 150 до 250 В	250 В
E3855	Фазное напряжения переменного тока	от 6,25 до $150/\sqrt{3}$ В	$125/\sqrt{3}$ В
		от 12,5 до $300/\sqrt{3}$ В	$250/\sqrt{3}$ В
		от 19 до $480/\sqrt{3}$ В	$400/\sqrt{3}$ В
		от 25 до $600/\sqrt{3}$ В	$500/\sqrt{3}$ В
		от 75 до $125/\sqrt{3}$ В	$125/\sqrt{3}$ В
		от 150 до $250/\sqrt{3}$ В	$250/\sqrt{3}$ В
	Линейное напряжение переменного тока	от 6,25 до 150 В	125 В
		от 12,5 до 300 В	250 В
		от 19 до 480 В	400 В
		от 25 до 600 В	500 В
		от 75 до 125 В	125 В
		от 150 до 250 В	250 В
E856	Сила постоянного тока	от 0 до 6 мА	5 мА
		от 0 до 1,2 А	1 А
		от 0 до 6 А	5 А
		от 0 до 12 А	10 А
		от 4 до 24 мА	20 мА
		от 0 до 24 мА	20 мА
	Напряжение постоянного тока	от -6 до 6 мА	5 мА
		от 0 до 90 мВ	75 мВ
E857	Напряжение постоянного тока	от -90 до 90 мВ	75 мВ
		от 0 до 72 В	60 В
		от 0 до 120 В	100 В
		от 0 до 180 В	150 В
		от 0 до 300 В	250 В
		от 0 до 600 В	500 В
		от 0 до 1000 В	1000 В

Примечания:

1) Нормирующее значение для определения приведенной погрешности преобразования в цифровой код рассчитывается по формуле:

$X_n \cdot K$,
 где X_n – значение, указанное в столбце 4 данной таблицы,
 K – коэффициент преобразования входного сигнала

2) Диапазон частот преобразуемого сигнала переменного тока от 45 до 55 Гц. Напряжение питания - в пределах рабочего диапазона

Таблица 3 – Диапазоны рабочих значений входных сигналов, номинальные значения входных сигналов для преобразователей модификаций E849, E859, E860

Модификация	Измеряемый и преобразуемый параметр входного сигнала	Диапазоны рабочих значений входных сигналов	
1	2	3	
E849, E859, E860	Действующее значение фазного и линейного напряжения	от $0,2 \cdot U_n$ до $1,2 \cdot U_n$	
	Действующее значение силы тока по фазе	от $0,02 \cdot I_n$ до $1,2 \cdot I_n$	
E849, E859	Активная мощность суммарная и по фазе	от $0,2 \cdot U_n$ до $1,2 \cdot U_n$ от $0,05 \cdot I_n$ до $1,2 \cdot I_n$ или от $0,8 \cdot U_n$ до $1,2 \cdot U_n$ от $0,02 \cdot I_n$ до $1,2 \cdot I_n$	$\varphi = 0^\circ$
E849, E860	Реактивная мощность суммарная и по фазе		$\varphi = 90^\circ$
E849	Полная мощность суммарная		$\varphi = 0^\circ$

Примечания:

- 1) Номинальные значения силы переменного тока I_n , А: 0,5; 1; 2,5; 5
- 2) В 4-проводной схеме U_n - номинальные значения фазных напряжений переменного тока, В: $100/\sqrt{3}$, $220/\sqrt{3}$, $380/\sqrt{3}$
- 3) В 3-проводной схеме под значением U_n - номинальные значения линейных напряжений переменного тока, В: 100, 220, 380
- 4) φ – угол сдвига фазы напряжения относительно фазы тока
- 5) Диапазон частот преобразуемого сигнала переменного тока: от 45 до 55 Гц, напряжение питания - в пределах рабочего диапазона

Таблица 4 – Нормирующие значения для определения приведенной погрешности преобразования в цифровой код для преобразователей модификаций: E849, E859, E860

Параметр	Нормирующее значение	
	3-фазная 3-проводная схема подключения	3-фазная 4-проводная схема подключения
1	2	3
Действующее значение фазного напряжения, В	-	$K_U \cdot U_{нф}$
Действующее значение линейного напряжения, В	$K_U \cdot U_{нл}$	$K_U \cdot U_{нл}$
Действующее значение силы тока, А	$K_I \cdot I_n$	$K_I \cdot I_n$
Активная мощность по фазе, Вт	-	$K_U \cdot K_I \cdot U_{нф} \cdot I_n$
Реактивная мощность по фазе, вар		
Суммарная активная мощность, Вт	$\sqrt{3} \cdot K_U \cdot K_I \cdot U_{нл} \cdot I_n$	$3 \cdot K_U \cdot K_I \cdot U_{нф} \cdot I_n$
Суммарная реактивная мощность, вар		
Суммарная полная мощность, В·А		

Примечания:

- 1) K_I – коэффициент трансформации силы тока
- 2) K_U – коэффициент трансформации напряжения
- 3) $U_{нф}$ - номинальные значения фазного напряжения переменного тока, В: $100/\sqrt{3}$, $220/\sqrt{3}$, $380/\sqrt{3}$
- 4) $U_{нл}$ - номинальные значения линейного напряжения переменного тока, В: 100, 220, 380
- 5) I_n - номинальные значения силы переменного тока

Таблица 5 - Диапазоны выходного сигнала аналоговых выходов, допустимые сопротивления нагрузки, нормирующие значения для определения приведенной погрешности преобразования в унифицированный сигнал постоянного тока.

Тип аналогового выхода	Диапазон выходного аналогового сигнала	Нормирующее значение	Диапазон сопротивления нагрузки
1	2	3	4
0-5 мА	от 0 до 6 мА	5 мА	от 0 до 2500 Ом
4-20 мА	от 4 до 24 мА	20 мА	от 0 до 500 Ом
0-20 мА	от 0 до 24 мА	20 мА	от 0 до 500 Ом

±5 мА	от -6 до 6 мА	5 мА	от 0 до 2500 Ом
4-12-20 мА	от 0 до 24 мА	20 мА	от 0 до 500 Ом
0-10-20 мА	от 0 до 24 мА	20 мА	от 0 до 500 Ом
0-5 В	от 0 до 6 В	5 В	от 0 до 2000 Ом
0-10 В	от 0 до 12 В	10 В	от 0 до 2000 Ом

Преобразователи имеют следующие варианты подключения: 1-фазная, 3-фазная 3-проводная или 3-фазная 4-проводная.

Трехфазные преобразователи допускают подключение по 3-фазной 3-проводной или 3-фазной 4-проводной схеме. Схема подключения может быть изменена с помощью сервисной программы iPMS.

Основные технические характеристики преобразователей, габаритные размеры и масса, допустимые кратковременные перегрузки на измерительных входах тока показаны соответственно в таблицах 6, 7, 8.

Таблица 6 - Основные технические характеристики преобразователей

Наименование характеристики	Значение
1	2
Схема подключения	1-фазная; 3-фазная 3-проводная или 3-фазная 4-проводная
Время установления рабочего режима, мин, не более	15
Цифровые порты	Порт RS-485 скорость от 2400 до 38400 бит/с протокол Modbus RTU или ГОСТ Р МЭК 60870-5-101, порт Ethernet про- токол ГОСТ Р МЭК 60870-5-104 или Modbus TCP
Напряжение питания: - переменного тока частотой от 45 до 65 Гц или постоянного тока, В - постоянного тока, В	от 80 до 270 от 19 до 50; от 4,5 до 5,5; от 10,8 до 13,2
Электрическое сопротивление изоляции цепей (Таблица 9), Мом, не менее	не менее 40 при нормальных условиях
Время установления выходного сигнала при скачкообразном изменении входного сигнала от начального значения до лю- бого значения в рабочем диапазоне, с, не более E854, E855, E856, E857, E3854, E3855	0,5
E849, E859, E860	1
Мощность, потребляемая преобразователями от цепи пита- ния, ВА, не более	5
Мощность, потребляемая преобразователями от измери- тельной цепи, ВА, не более E854, E3854 (по каждому каналу) E855, E3855 (по каждой фазе) E849 (на каждый канал и фазу)	0,2 0,5 0,2
Мощность, потребляемая преобразователями от измери- тельной цепи, Вт, не более E857 E856	0,3 0,1 (0-10А)
Мощность, потребляемая преобразователями от измери- тельной цепи, мВт, не более E856	2 (0-20 мА) 0,1 (при включении через шунт 75 мВ)
Нормальные условия эксплуатации: - температура окружающего воздуха, °С - относительная влажность воздуха, % - атмосферное давление, кПа	от +15 до +25 от 30 до 80 от 84 до 106,7
Рабочие условия эксплуатации: - температура окружающего воздуха, °С - относительная влажность воздуха при температуре 35 °С, % - атмосферное давление, кПа	от -40 до +70 95 от 84 до 106,7
Средняя наработка на отказ, ч	160000

Наименование характеристики	Значение
1	2
Средний срок службы, лет	30

Таблица 7 – Габаритные размеры и масса

Тип преобразователя	Масса, кг, не более	Габаритные размеры (ширина × высота × длина), мм
1	2	3
E854	0,3	75×70×115
E855		
E856	0,2	23×92×140
E857		
E859	0,4	150×70×112,5
E860		
E849		
E3854		
E3855		

Таблица 8 – Допустимые кратковременные перегрузки на измерительных входах тока

Тип измерительного входа	Кратность ⁽¹⁾	Число перегрузок	Длительность каждой перегрузки, с	Интервал между двумя перегрузками, с
1	2	3	4	5
Параллельные измерительные цепи (измерения напряжения)	2	10	10	10
	7	2	15	60
	10	5	3	2,5
	20	2	0,35	0,5
Последовательные измерительные цепи (измерения силы тока)	1,5	9	0,5	15

Примечание
⁽¹⁾ Кратность относительно номинального значения силы тока или напряжения

Изоляция электрических цепей преобразователей выдерживает в течении 1 мин действие испытательного напряжения синусоидальной формы частотой (50±2) Гц, указанного в таблице 9.

Таблица 9 - Напряжения проверки электрической прочности изоляции приборов, кВ⁽¹⁾

Модификация		Питание	Входы I	Входы U	Аналоговые вых.	RS-485
1	2	3	4	5	6	7
E857, E855	Корпус ⁽²⁾	3	---	3	3	3
	Питание	---	---	3	3	3
	Входы U ⁽²⁾	3	---	---	2	2
	Аналог. вых.	3	---	2	---	2
	RS-485	3	---	2	2	---
E854, E856	Корпус ⁽²⁾	3	3	---	3	3
	Питание	---	3	---	3	3
	Входы U ⁽²⁾	3	---	---	3	3
	Аналог. вых.	3	3	---	---	2
	RS-485	3	3	---	2	---
	Корпус ⁽²⁾	3	3	---	3	3
	Питание	---	3	---	3	3

E3854	Входы U ⁽²⁾	3	3	---	3	3
	Аналог. вых.	3	3	---	1	2
	RS-485	3	3	---	2	---
E3855	Корпус ⁽²⁾	3	---	3	3	3
	Питание	---	---	3	3	3
	Входы U ⁽²⁾	3	---	3	3	2
	Аналог. вых.	3	---	3	1	2
	RS-485	3	---	2	2	---
E849, E859, E860	Корпус ⁽²⁾	3	3	3	3	3
	Питание	---	3	3	3	3
	Входы I	3	3	3	3	3
	Входы U ⁽²⁾	3	3	3	2	2
	Аналог. вых.	3	3	2	1	2
	RS-485	3	3	2	2	---
Примечание						
(1) Испытательное напряжение прикладывают между соединенными вместе контактами группы с одной стороны (например, входы напряжения) и соединенными вместе контактами группы с другой стороны (например, аналоговые выходы).						
(2) Для контакта с корпусом прикрепить к прибору монтажную DIN-рейку длиной 110...150мм.						

Приборы относятся к восстанавливаемым, ремонтируемым изделиям. Среднее время восстановления работоспособного состояния приборов не более 3 ч.

3. МОНТАЖ

Распакуйте прибор и убедитесь в отсутствии механических повреждений. Ознакомьтесь с паспортом на прибор и проверьте комплектность. Приступая к работе, изучите все разделы руководства.

3.1 Внешний вид и размеры

Внешний вид и габаритные размеры преобразователей показаны на рисунках 3, 4 и 5.

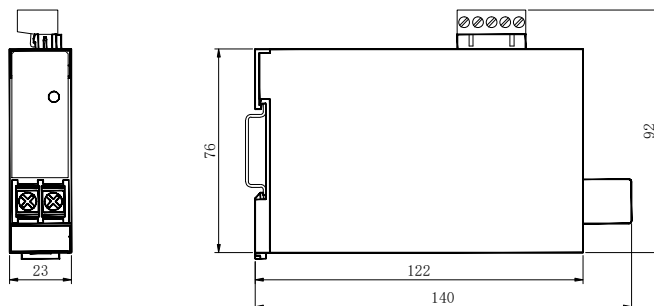


Рисунок 3 – Внешний вид и размеры преобразователей модификаций E854, E855, E856, E857 в корпусе типа М с габаритными размерами 75×70×115

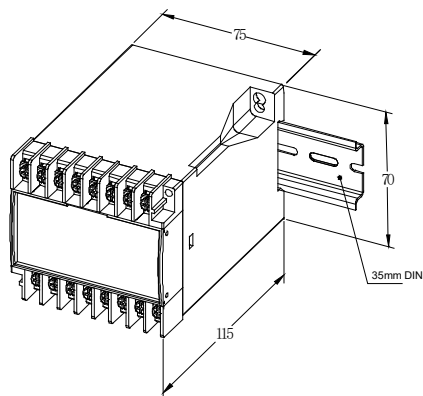


Рисунок 4 – Внешний вид и размеры преобразователей модификаций E854, E855, E856, E857 с габаритными размерами 75×70×115

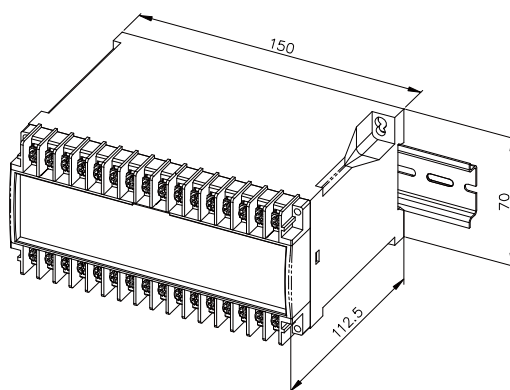


Рисунок 5 – Внешний вид и размеры преобразователей модификаций E3854, E3855, E849, E859, E860 с габаритными размерами 150×70×112,5

3.2 Установка

Установка преобразователя на DIN-рейку:

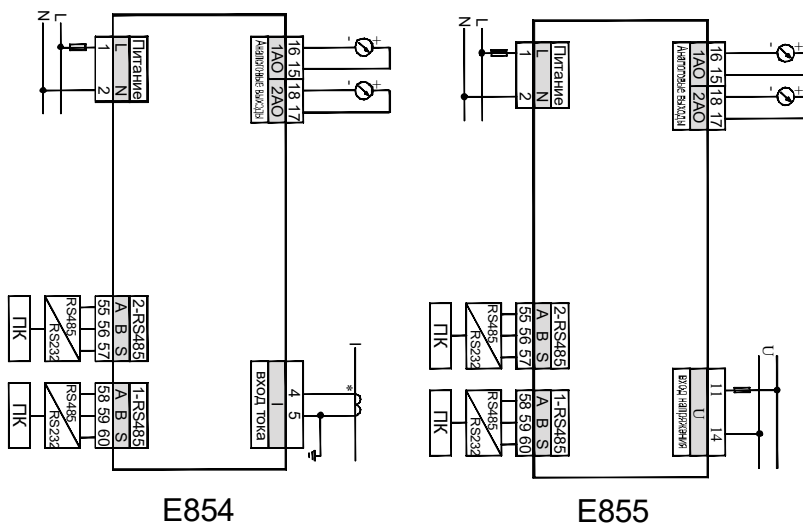
- 1) Опустите вниз пластмассовую защелку, расположенную в нижней части прибора.
- 2) Установите прибор на DIN-рейку 35 мм и зафиксируйте его, нажав на защелку.

Максимальное сечение проводников, подключаемых к клеммам верхнего и нижнего ряда преобразователя – 2,5 мм².

Линию связи с портом RS-485 прибора выполнять экранированной витой парой. Подключение к порту Ethernet прибора производить экранированным кабелем типа «витая пара» 5-й категории (допускается использовать стандартный сетевой патч-корд). Для повышения помехоустойчивости линию передачи аналогового сигнала рекомендуется выполнять экранированным проводом.

3.3 Подключение измерительных входов

На рисунках 6, 7, 8 и 9 показаны схемы подключения измерительных входов прибора.



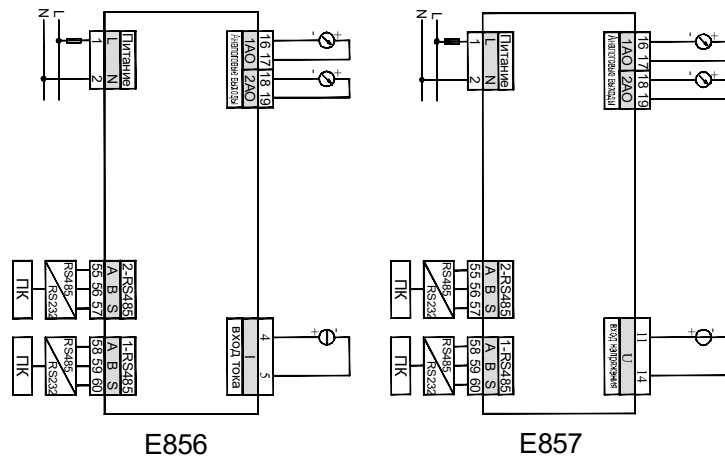


Рисунок 6 - Типовые схемы подключения преобразователей E854, E855, E856, E857

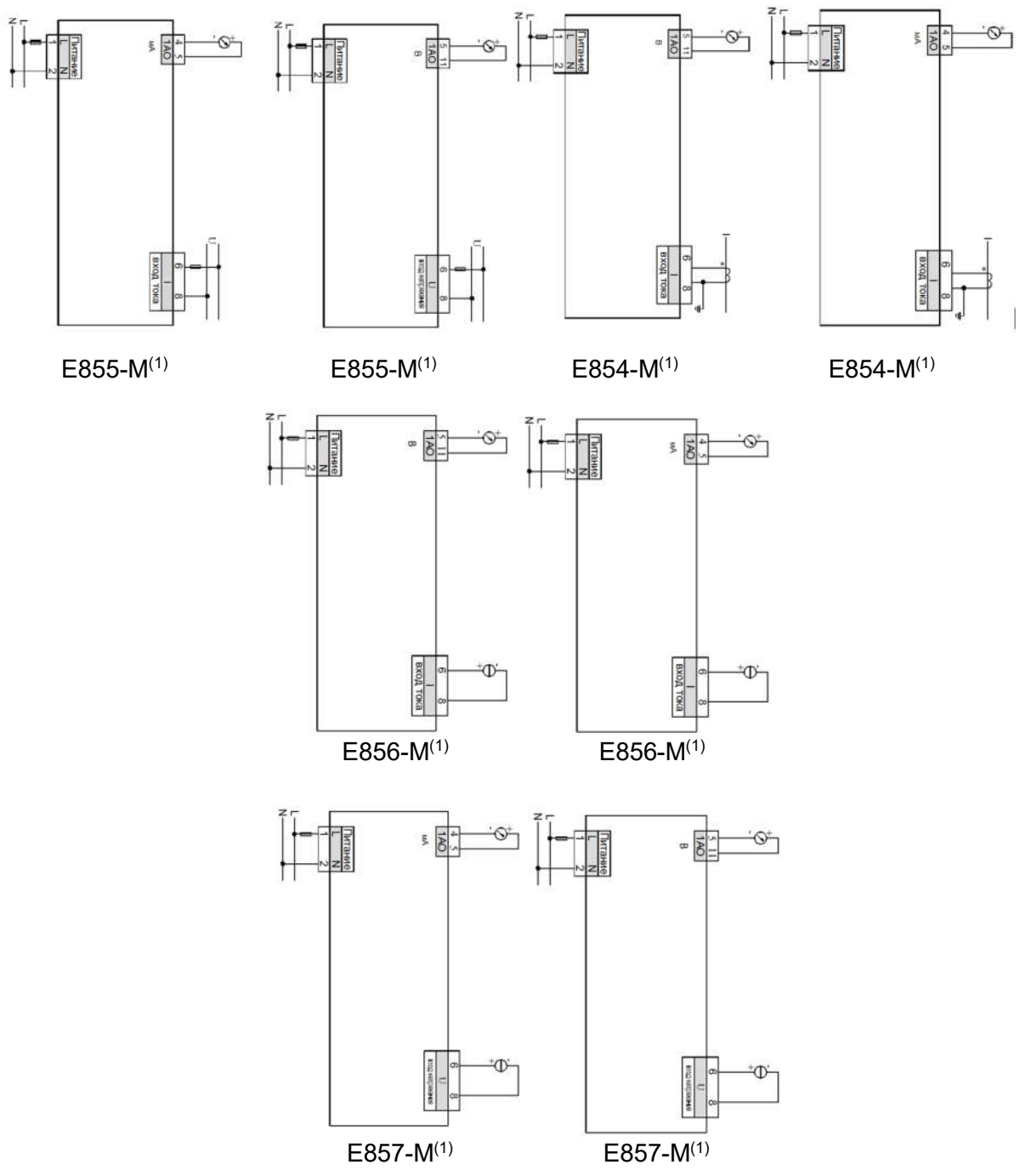


Рисунок 7 - Типовые схемы подключения преобразователей E854, E855, E856, E857 с габаритным размером корпуса 23×92×140 мм

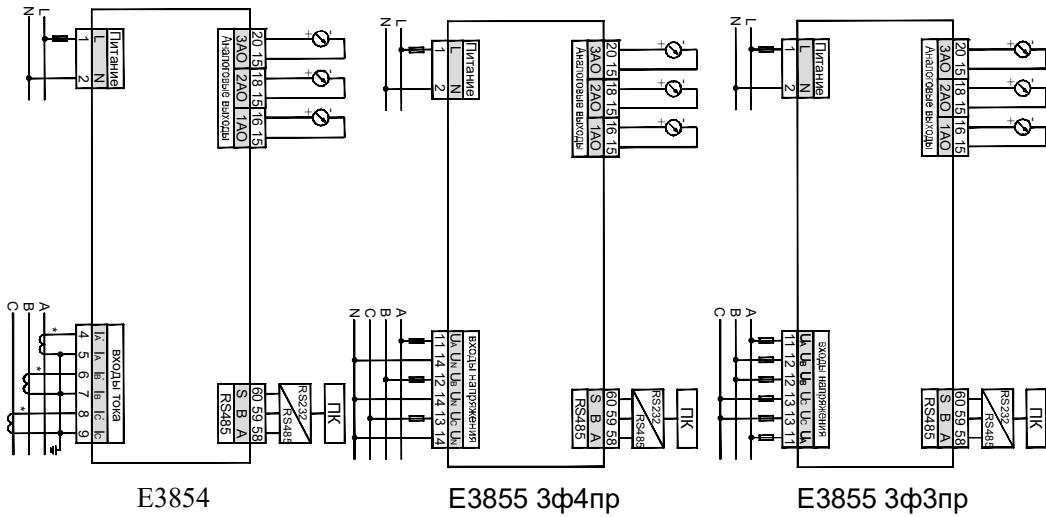


Рисунок 8 - Типовые схемы подключения преобразователей E3854, E3855

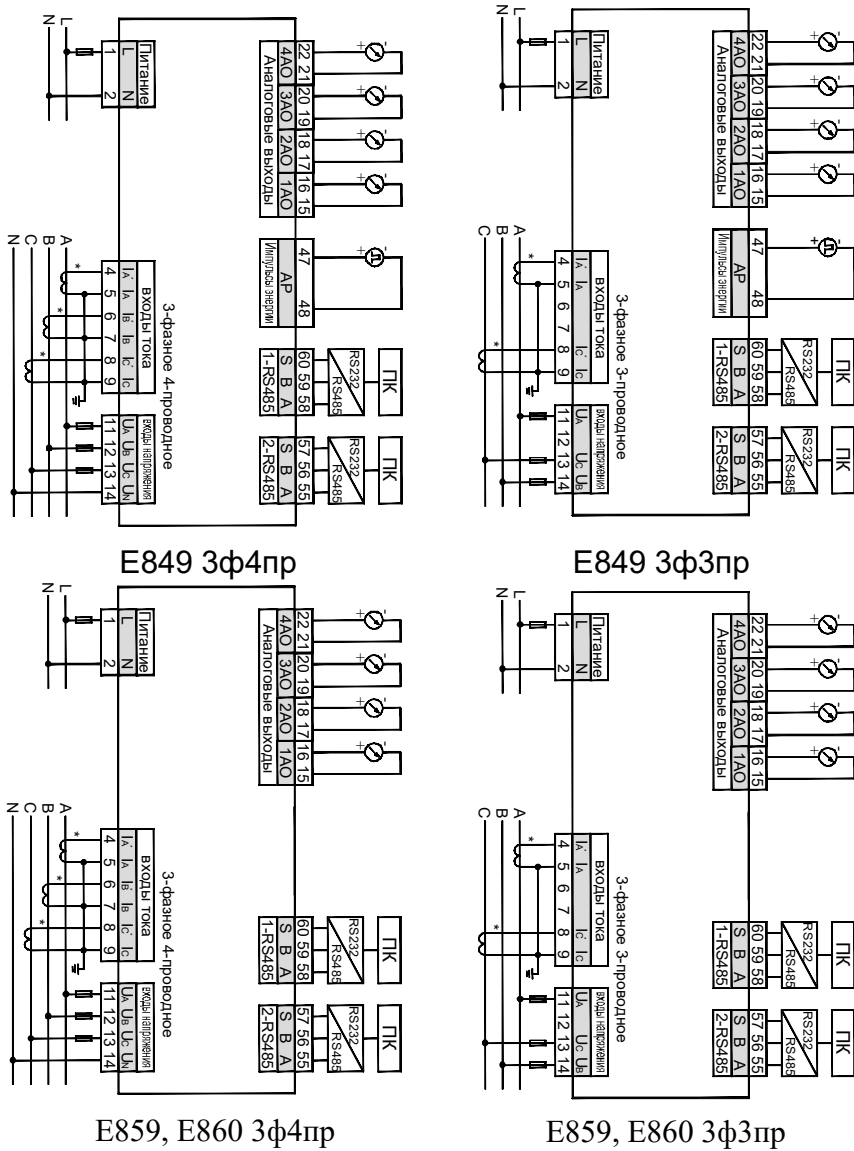


Рисунок 9 - Типовые схемы подключения преобразователей E849, E859, E860

Указания по подключению

- (1) Входное напряжение прибора не должно превышать допустимого предела (постоянная перегрузка не больше 1,2 номинального значения). В противном случае используйте на входе соответствующий трансформатор напряжения.
- (2) Входной ток прибора не должен превышать допустимого предела (постоянная перегрузка не больше 1,2 номинального значения). В противном случае на входе используйте соответствующий трансформатор тока. В случае подключения нескольких приборов их входные цепи тока присоединяются к обмотке трансформатора тока последовательно. При отключении входов необходимо прежде выключить первичные цепи трансформаторов тока или закоротить вторичные обмотки трансформаторов тока.
- (3) Соблюдайте порядок подключения фаз и полярности токов. Тогда ток (напряжение) фазы А, В и С будет отображаться соответственно в первой, второй и третьей строке индикатора.
- (4) Приборы могут подключаться к 3-фазной цепи по 3- или 4-проводной схеме. Для правильных измерений напряжения в настройках прибора через программу iPMS должна быть выбрана схема подключения, соответствующая фактической, иначе измерения будут неверными.

4. ФУНКЦИОНАЛЬНЫЕ МОДУЛИ

4.1 Порт RS-485, протокол Modbus RTU

Всякая модификация прибора имеет хотя бы один цифровой порт связи типа RS-485, реализующий протокол Modbus RTU.

Для протокола Modbus RTU таблица размещения данных в регистрах памяти прибора содержится в Приложении А.

Физический уровень:

- 1) порт связи RS-485, асинхронный полудуплексный режим передачи данных;
- 2) скорость передачи данных у приборов щитового исполнения составляет 2400, 4800, 9600 или 19200 бит/с; порт связи со скоростью передачи до 38400 бит/с в приборах щитового исполнения устанавливается по заказу; скорость передачи данных у приборов исполнения на DIN-рейку составляет 2400, 4800, 9600, 19200, 38400 или 57600 бит/с;

3) формат передачи данных: 1 стартовый бит, 8 битов данных, 1 контрольный бит и 1-2 стоповых бита (N81/081/E81/N82) по выбору.

Modbus – коммуникационный протокол, который основан на клиент-серверной архитектуре и имеет высокую достоверность передачи данных, связанную с применением надежного метода контроля ошибок. Modbus позволяет унифицировать команды обмена благодаря стандартизации адресов регистров и функций их чтения/записи.

Протокол Modbus RTU использует для передачи данных последовательную линию связи и предполагает наличие в ней одного главного устройства, которое может передавать команды одному или нескольким подчиненным устройствам, обращаясь к ним по уникальному в линии адресу.

Инициатива проведения обмена всегда исходит от главного устройства. Подчиненные устройства прослушивают линию связи. Главное устройство подаёт запрос в линию и переходит в состояние прослушивания линии связи. Подчиненное устройство отвечает на запрос, пришедший в его адрес. Кадры запроса и ответа имеют фиксированный формат.

Таблица 10

Адрес подчиненного устройства	Код команды	Данные	Контрольная сумма CRC
1 байт	1 байт	N < 253 (байт)	2 байта

Адрес подчинённого устройства – первое однобайтное поле кадра, содержащее уникальный адрес подчиненного устройства (от 1 до 247), к которому адресован запрос. Подчиненные устройства отвечают только на запросы, поступившие в их адрес. Ответ также начинается с адреса подчиненного устройства. Адрес назначается пользователем в меню настройки прибора.

Код команды – второе однобайтное поле кадра, указывающее подчинённому устройству, какие данные или выполнение какого действия требует от него главное устройство. В приборах поддерживаются следующие команды, показанные в таблице 10.

Таблица 11 – Коды команд

Код команды	Описание
0x01	Чтение состояния релейных выходов
0x02	Чтение состояния дискретных входов
0x03/0x04	Чтение данных из регистра
0x05	Удаленное управление состоянием одного релейного выхода
0x0F	Удаленное управление состоянием группой релейных выходов
0x10	Запись данных в регистр

Данные – поле, которое содержит информацию, необходимую подчиненному устройству для выполнения заданной главным устройством функции или содержит данные, передаваемые подчиненным устройством в ответ на запрос главного (число, адрес регистра памяти). Например, код команды требует считать данные из регистров памяти. В этом случае код команды указывает адрес начального регистра и количество регистров. В ответе подчиненного устройства содержатся запрошенные данные и их длина. Длина и формат поля зависит от кода команды.

Контрольная сумма CRC – заключительное двухбайтное поле кадра, завершающее кадры запроса и ответа. Во время обмена данными могут возникать ошибки, связанные с искажениями при передаче данных. На передающей стороне вычисляется контрольная сумма и добавляется в конец кадра (младший байт контрольной суммы передается первым). При приеме сообщения вычисляется CRC сообщения и сравнивается с его значением, указанным в поле CRC кадра. Если оба значения совпадают, считается, что сообщение не содержит ошибки.

Таблица 12 - Чтение состояния релейных выходов (код команды 0x01)

	Структура кадра	Адрес	Команда	Данные		Код CRC
				Адрес начального реле	Кол-во реле	
Запрос	Кол-во байтов	1	1	2	2	2
	Диапазон значений	1-247	0x01	0x0000 (фиксир.)	0x0001-0x0004	CRC
	Пример	0x01	0x01	0x00 0x00	0x00 0x02	0xBD 0xCB
Ответ	Структура кадра	Адрес	Команда	Данные		Код CRC
	Кол-во байтов	1	1	Длина данных	Значение	
	Пример	0x01	0x01	0x01	0x03	0x11 0x89

Примечание: значение регистра в ответе указывает состояние релейных выходов. Биты от младшего к старшему соответствуют определенному релейному выходу. Цифра 1 означает состояние “замкнуто”, 0 – “разомкнуто”. Например, значение регистра 0x03 (0000 0011 двоичное) означает, что первое и второе реле находятся в состоянии “замкнуто”.

Таблица 13 - Чтение состояния дискретных входов (код команды 0x02)

	Структура кадра	Адрес	Команда	Данные		Код CRC
				Адрес начального входа	Кол-во входов	
Запрос	Кол-во байтов	1	1	2	2	2
	Диапазон значений	1-247	0x02	0x0000 (фиксир.)	0x0001-0x0008	CRC
	Пример	0x01	0x02	0x00 0x00	0x00 0x04	0x79 0xC9
Ответ	Структура кадра	Адрес	Команда	Данные		Код CRC
	Кол-во байтов	1	1	Длина данных	Значение	
	Пример	0x01	0x02	0x01	0x02	0x20 0x49

Примечание: значение регистра в ответе указывает состояние дискретных входов. Биты от младшего к старшему соответствуют определенному дискретному входу. Цифра 1 означает состояние “замкнуто”, 0 – “разомкнуто”. Например, значение регистра 0x02 (0000 0010 двоичное) означает, что второй вход находится в состоянии “замкнуто”.

Таблица 14 - Чтение данных из регистра (код команды 0x03 или 0x04)

	Структура кадра	Адрес	Команда	Данные		Код CRC
				Адрес начального регистра	Кол-во регистров	
Запрос	Кол-во байтов	1	1	2	2	2
	Диапазон значений	1-247	0x03 или 0x04		макс. 48	CRC
	Пример	0x01	0x03	0x00 0x3D	0x00 0x03	0x79 0xC9
Ответ	Структура кадра	Адрес	Команда	Данные		Код CRC
	Кол-во байтов	1	1	Длина данных	Значение	
	Пример	0x01	0x03	0x06	6 байт данных	(CRC)

Примечание: адрес начального регистра в запросе – это адрес начального регистра группы чтения. Количество регистров – это количество читаемых регистров. Например, в запросе адрес начального регистра 0x00 0x3D задает адрес начального регистра группы чтения. Количество регистров 0x00 0x03 предписывает считать 3 слова данных. Данные могут быть представлены как в основном формате с плавающей запятой, так и дополнительном формате (см. Приложение А).

Таблица 15 - Удаленное управление состоянием одного релейного выхода (код команды 0x05)

	Структура кадра	Адрес	Команда	Данные		Код CRC
				Адрес начального реле	Состояние реле	
Запрос	Кол-во байтов	1	1	2	2	2
	Диапазон значений	1-247	0x05	0x0000-0x0003	0xFF00/0x0000	CRC
	Пример	0x01	0x05	0x00 0x00	0xFF 0x00	0x8C 0x3A
Ответ	Структура кадра	Адрес	Команда	Данные		Код CRC
	Кол-во байтов	1	1	2	2	
	Пример	0x01	0x05	0x00 0x00	0xFF 0x00	0x8C 0x3A

Примечание: В запросе на изменение состояния реле значение 0xFF00 означает "замкнуть", 0x0000 – "разомкнуть". Для удаленного управления реле необходимо, чтобы в настройках прибора был включен режим удаленного управления реле.

Таблица 16 - Удаленное управление группой релейных выходов (код команды 0x0F)

	Структура кадра	Адрес	Команда	Данные				Код CRC
				Адрес начального реле	Кол-во реле	Байтов данных	Состояние реле	
Запрос	Кол-во байтов	1	1	2	2	1	1	2
	Диапазон значений	1-247	0x0F	0x0000 (фикс.)	0x0001-0x0003	0x01		CRC
	Пример	0x01	0x0F	0x00 0x00	0x00 0x03	0x01	0x07	0xCE 0x95
Ответ	Структура кадра	Адрес	Команда	Данные		Код CRC		
	Кол-во байтов	1	1	2	2		2	
	Пример	0x01	0x0F	0x00 0x00	0x00 0x03	0x15 0xCA		

Примечание: в отправленном коде состояния группы релейных выходов биты от младшего к старшему соответствуют определенному релейному выходу. Цифра 1 означает состояние "замкнуто", 0 – "разомкнуто". Например, код 0x07 (0000 0111 двоичное) означает команду замкнуть первое, второе и третье реле.

4.2 Релейные выходы

Выпускаются модификации преобразователей с релейными выходами. Релейный выход может быть включен или настроен пользователем на один из двух режимов: режим сигнализации (управление реле сигналом на соответствующем дискретном входе или включение реле по достижению верхнего или нижнего порога измеряемого параметра) или режим дистанционного управления реле по цифровому интерфейсу. Настройка релейных выходов производится через программу iPMS.

4.3 Аналоговые выходы

Преобразователи имеют аналоговые выходы, количество и тип которых зависит от модификации преобразователя.

Информация о типе аналоговых выходов, используемых на конкретной модификации преобразователя указана в таблице 5.

5. МЕТОДИКА ПОВЕРКИ

Поверка преобразователей осуществляется по документу «Преобразователи измерительные серии Е. Методика поверки. РТ-МП-3432-500-2016», утвержденному ФБУ «Ростест-Москва» в 2016г. Межповерочный интервал приборов – 8 лет.

Преобразователи измерительные серии Е в зависимости от модификации предназначены для измерения напряжения и силы постоянного тока, напряжения и силы переменного тока, активной, реактивной и полной мощности в однофазных и трехфазных электрических сетях переменного тока и преобразования измеренного значения в унифицированный сигнал постоянного тока и (или) цифровой код для передачи по интерфейсу RS-485.

5.1 Операции поверки

При проведении поверки должны выполняться операции, указанные в таблице 17.

Таблица 17 – Операции, выполняемые при проведении поверки

		Проведение операции при
--	--	-------------------------

Наименование операции	Номер пункта документа по поверке	первичной поверке	периодической поверке
1	2	3	4
Внешний осмотр	5.6.1	+	+
Опробование	5.6.2	+	+
Идентификация программного обеспечения	5.6.3	+	+
Определение основной приведенной погрешности преобразования силы переменного тока в цифровой код	5.6.4.1	+	+
Определение основной приведенной погрешности преобразования напряжения переменного тока в цифровой код	5.6.4.2	+	+
Определение основной приведенной погрешности преобразования силы постоянного тока в цифровой код	5.6.4.3	+	+
Определение основной приведенной погрешности преобразования напряжения постоянного тока в цифровой код	5.6.4.4	+	+
Определение основной приведенной погрешности преобразования активной, реактивной, полной мощности в цифровой код	5.6.4.5	+	+
Определение основной приведенной погрешности преобразования в унифицированный сигнал постоянного тока	5.6.4.6	+	+

При несоответствии характеристик поверяемых преобразователей установленным требованиям по любому из пунктов таблицы 17 их к дальнейшей поверке не допускают и последующие операции не проводят, за исключением оформления результатов по п. 5.7.

5.2 Средства поверки

При проведении поверки применяют средства измерений, указанные в таблице 18.

Таблица 18– Средства, применяемые при поверке

Номер пункта документа по поверке	Наименование рабочих эталонов или вспомогательных средств поверки	Разряд по государственной поверочной схеме и (или) метрологические и основные технические характеристики		
		3		
1	2	Измеряемая величина	Предел измерения	Пределы допускаемой абсолютной погрешности
5.6.2; 5.6.4.6	Мультиметр цифровой 34401A	Напряжение постоянного тока	100 мВ	$\pm (0,005 \cdot 10^{-2} \cdot U + 0,0035 \text{ мВ})$
			1 В	$\pm (0,004 \cdot 10^{-2} \cdot U + 0,0007 \cdot 10^{-2} \text{ В})$
		Сила постоянного тока	10 В	$\pm (0,0035 \cdot 10^{-2} \cdot U + 0,005 \cdot 10^{-2} \text{ В})$
			10 мА	$\pm (0,05 \cdot 10^{-2} \cdot I + 0,002 \text{ мА})$
		100 мА	$\pm (0,05 \cdot 10^{-2} \cdot I + 0,005 \text{ мА})$	
5.6.2; 5.6.4.1, 5.6.4.2, 5.6.4.3, 5.6.4.4	Калибратор многофункциональный Fluke 5502E	Воспроизводимая величина	Диапазон воспроизведения	Пределы допускаемой абсолютной погрешности
			Напряжение постоянного тока	0...329,9 мВ
		0...32,9 В		$\pm (U \cdot 50 \cdot 10^{-6} + 50 \text{ мкВ})$
		30...329,9 В		$\pm (U \cdot 55 \cdot 10^{-6} + 500 \text{ мкВ})$
		100...1020 В		$\pm (U \cdot 55 \cdot 10^{-6} + 1500 \text{ мкВ})$
		Сила постоянного тока	0...32,9 мА	$\pm (I \cdot 100 \cdot 10^{-6} + 0,25 \text{ мкА})$
			Напряжение переменного тока (диапазон частот 45 Гц...10 кГц)	1,0...32,9 мВ
		33...329,9 мВ		$\pm (U \cdot 300 \cdot 10^{-6} + 20 \text{ мкВ})$
		0,33...3,29 В		$\pm (U \cdot 300 \cdot 10^{-6} + 60 \text{ мкВ})$
		3,3...32,9		$\pm (U \cdot 300 \cdot 10^{-6} + 600 \text{ мкВ})$
		33...329,9		$\pm (U \cdot 500 \cdot 10^{-6} + 3000 \text{ мкВ})$
		330...1020 В		$\pm (U \cdot 500 \cdot 10^{-6} + 20 \text{ мВ})$
Сила переменного тока (диапазон частот 45 Гц...10	29,0...329,9 мкА	$\pm (I \cdot 0,125 \cdot 10^{-2} + 0,1 \text{ мкА})$		
	0,33...3,29 мА	$\pm (I \cdot 0,04 \cdot 10^{-2} + 2,0 \text{ мкА})$		
	3,3...32,9 мА	$\pm (I \cdot 0,04 \cdot 10^{-2} + 2,0 \text{ мкА})$		

		кГц)		
5.6.4.1, 5.6.4.2, 5.6.4.3, 5.6.4.4, 5.6.4.5	Установка поверочная универсальная УП-ПУ-МЭ	Воспроизводимая величина	Диапазон измерения	Вид и единица измерения погрешности, пределы допускаемой основной погрешности
		Среднеквадратическое значение напряжения силы переменного тока (U)	от $0,1 \cdot U_N$ до $1,2 \cdot U_N$	Относительная, %, $\pm[0,02+0,005 \cdot (1,2 \cdot U_N/U-1)]$
		Среднеквадратическое значение силы переменного тока (I)	от $0,1 \cdot I_N$ до $1,2 \cdot I_N$	Относительная, %, $\pm[0,02+0,005(1,2 \cdot I_N/I-1)]$
		Активная электрическая мощность (P)	от $0,01 \cdot P_N$ до $1,44 \cdot P_N$	Относительная, %, $\pm[0,05+0,01(1,44 \cdot P_N/P-1)]$
		Реактивная электрическая мощность, (Q)	от $0,01 \cdot Q_N$ до $1,44 \cdot Q_N$	Относительная, %, $\pm[0,1+0,02(1,44 \cdot Q_N/Q-1)]$
		Полная электрическая мощность (S)	от $0,01 \cdot S_N$ до $1,44 \cdot S_N$	Относительная, %, $\pm[0,04+0,01(1,2 \cdot U_N/U+1,2 \cdot I_N/I-2)]$
		Коэффициент мощности	от 0,1 до 1,0	Абсолютная, $\pm 0,005$
		Частота переменного тока	от 40 до 70	Абсолютная, Гц, $\pm 0,003$

Примечание:

1. U – значение измеряемого (воспроизводимого) напряжения постоянного (переменного) тока
2. I – значение измеряемой (воспроизводимой) силы постоянного (переменного) тока
3. I_N – номинальные значения силы тока, А: 0,5; 2,0; 10,0; 100
4. U_N - номинальные значения фазных(межфазного напряжения), В: 60 ($60 \cdot \sqrt{3}$), 220 ($220 \cdot \sqrt{3}$) и 480 ($480 \cdot \sqrt{3}$)
5. Допускается применять другие средства поверки, погрешность которых не превышает 1/5 предела основной погрешности поверяемого прибора
6. Все средства поверки должны быть исправны и поверены в установленном порядке

5.3 Требования к квалификации поверителей

К поверке приборов допускаются лица, аттестованные в качестве поверителей согласно ПР 50.2.012, изучившие данную методику поверки, документацию на приборы, эксплуатационную документацию на средства поверки и аттестованные для работы с напряжениями до и выше 1000 В.

5.4 Требования к безопасности

При поверке должны быть соблюдены требования безопасности ГОСТ 12.3.019, ГОСТ 22261, ГОСТ 24855, "Правил технической эксплуатации электроустановок потребителей" и "Правил техники безопасности при эксплуатации электроустановок", а также меры безопасности, изложенные в руководстве по эксплуатации прибора и другого применяемого оборудования.

Должны также быть обеспечены требования безопасности, указанные в эксплуатационных документах на средства поверки, испытательное оборудование и приборы.

Перед поверкой средства измерений, которые подлежат заземлению, должны быть надежно заземлены. Подсоединение зажимов защитного заземления к контуру заземления должно производиться ранее других соединений, а отсоединение – после всех отсоединений.

5.5 Условия поверки и подготовка к ней

При проведении поверки должны быть соблюдены следующие условия:

- температура окружающего воздуха, °С... 20 ± 5 ;
- относительная влажность воздуха, % ... от 30 до 80;
- атмосферное давление, кПа ...от 84 до 106.

Подготавливают приборы и необходимые для поверки средства измерения к работе в соответствии с руководством по эксплуатации и их техническим описанием.

5.6 Проведение поверки

5.6.1 Внешний осмотр

При внешнем осмотре должно быть установлено соответствие поверяемых преобразователей требованиям эксплуатационной документации и следующим требованиям:

- комплектность преобразователей должна соответствовать руководству по эксплуатации;
- не должно быть механических повреждений корпуса, все надписи на корпусе преобразователей должны быть четкими и ясными;
- все разъемы, клеммы не должны иметь повреждений и должны быть чистыми.

Поверяемые преобразователи, имеющие дефекты, дальнейшей поверке не подлежат, бракуются и направляются в ремонт.

5.6.2 Опробование

Опробование может быть совмещено с определением погрешности преобразователей.

Опробование проводят после ознакомления с руководством по эксплуатации. При опробовании производят подготовку преобразователей к работе в соответствии с руководством по эксплуатации. Проверяют возможность подключения к электросети и персональному компьютеру.

Проверяют работоспособность преобразователей при выполнении всех измерительных функций и при всех режимах работы, указанных в руководстве по эксплуатации.

5.6.3 Идентификация программного обеспечения

Идентификация программного обеспечения (далее - ПО) выполняется в процессе штатного функционирования поверяемых преобразователей путём непосредственного сличения версии ПО с описанием ПО в описании типа средства измерений.

Для идентификации программного обеспечения необходимо выполнить следующие действия:

Установить на компьютер программу iPMS.

Запустить программу.

Подсоединить RS-485 порт прибора к компьютеру через преобразователь интерфейса RS-485/USB.

Включить питание прибора (клеммы 1 и 2).

Настроить связь прибора с программой.

Считать в окне программы номер версии ПО.

Выключить питание прибора.

Определение цифрового идентификатора ПО не предусматривается.

Результат проверки считать положительным, если номер версии ПО преобразователя не менее номера версии, указанного в описании типа средства измерений.

5.6.4 Определение метрологических характеристик преобразователей

5.6.4.1 Определение основной приведенной погрешности преобразования силы переменного тока в цифровой код

Определение основной приведенной погрешности преобразования силы переменного тока в цифровой код проводят только для модификаций преобразователей, имеющих цифровой интерфейс с помощью калибратора многофункционального Fluke 5502E (далее – калибратор Fluke 5502E) или установки поверочной универсальной УППУ-МЭ (далее - установка поверочная УППУ-МЭ) следующим образом.

Для трехфазных преобразователей:

- к клеммам интерфейса RS-485 подсоединить преобразователь интерфейса RS-485/USB, подключенный к компьютеру;

- подать напряжение питания на клеммы 1 и 2;

- на компьютере запустить программу iPMS и установить 3-фазную 4-проводную схему подключения преобразователя;

- отключить питание.

Подключить поверяемый прибор согласно схеме, Рис. Б.1, Рис. Б.2, Рис. Б.8, Рис. Б.10 приложения Б (в зависимости от типа поверяемого преобразователя).

Включить питание поверяемого прибора и выдержать прибор в течение времени установления рабочего режима (5 мин).

На выходе калибратора Fluke 5502E (установки поверочной УППУ-МЭ) установить значения силы переменного тока в соответствии с таблицей В.1 или таблицей В.2 приложения В (в зависимости от типа поверяемого преобразователя).

Зафиксировать показания преобразованного значения силы переменного тока в цифровой код на компьютере при помощи программы iPMS.

Вычислить значения приведенной погрешности преобразования входного сигнала в цифровой код по формуле:

$$\gamma = \frac{X_{изм} - X_{уст} \cdot K}{X_{норм} \cdot K} \cdot 100 \%, \quad (1)$$

где $X_{изм}$ – показание поверяемого прибора;
 $X_{уст}$ – значение, установленное на выходе калибратора;

$X_{норм}$ – нормирующее значение входного сигнала (указано в таблицах приложения В);
 K – значение коэффициента преобразования, рассчитанное по формуле 2.

$$K = \frac{X_1}{X_n}, \quad (2)$$

где X_1 – номинальное показание преобразуемой величины, запрограммированное в преобразователе (считывается при помощи программы iPMS);

X_n – номинальное значение преобразуемой величины (номинальное значение на входе преобразователя указано на ярлыке преобразователя и в его паспорте).

Результаты испытаний считают положительными, если полученные значения приведенной погрешности не превышают $\pm 0,5\%$.

5.6.4.2 Определение основной приведенной погрешности преобразования напряжения переменного тока в цифровой код

Определение основной приведенной погрешности преобразования напряжения переменного тока в цифровой код проводят только для модификаций преобразователей, имеющих цифровой интерфейс с помощью калибратора 5520A или установки поверочной УППУ-МЭ следующим образом.

Для трехфазных преобразователей:

- к клеммам интерфейса RS-485 подсоединить преобразователь интерфейса RS-485/USB, подключенный к компьютеру;
- подать напряжение питания на клеммы 1 и 2;
- на компьютере запустить программу iPMS и определить установленную схему подключения преобразователя (3-фазная 3-проводная или 3-фазная 4-проводная);
- отключить питание.

Подключить поверяемый прибор согласно схеме Рис. Б.3, Рис. Б.4, Рис. Б.5, Рис. Б.8 - Рис. Б.11 приложения Б в зависимости от типа и схемы подключения (для трехфазных преобразователей определена выше) поверяемого прибора.

Включить питание поверяемого прибора и выдержать прибор в течение времени установления рабочего режима (5 мин).

На выходе калибратора Fluke 5502E (установки поверочной УППУ-МЭ) установить значения напряжения переменного тока в соответствии с таблицей В.3 или таблицей В.4 приложения В (в зависимости от типа поверяемого преобразователя).

Зафиксировать показания преобразованного значения напряжения переменного тока в цифровой код на компьютере при помощи программы iPMS.

Вычислить значения приведенной погрешности преобразования входного сигнала в цифровой код по формуле (1).

Примечание - Для трехфазных преобразователей E849, E859, E860 испытания проводят как для 3-фазной 3-проводной, так и для 3-фазной 4-проводной схемы подключения, выбор схемы подключения осуществляется с помощью программы iPMS.

Результаты испытаний считают положительными, если полученные значения приведенной погрешности не превышают $\pm 0,5\%$.

5.6.4.3 Определение основной приведенной погрешности преобразования силы постоянного тока в цифровой код

Определение основной приведенной погрешности преобразования силы постоянного тока в цифровой код проводят только для модификаций преобразователей, имеющих цифровой интерфейс с помощью калибратора Fluke 5502E.

а) Для преобразователей прямого подключения.

Подключить поверяемый прибор согласно схеме Рис. Б.6 приложения Б.

Включить питание поверяемого прибора и выдержать прибор в течение времени установления рабочего режима (5 мин).

На выходе калибратора Fluke 5502E установить значения силы постоянного тока в соответствии с таблицей В.5 приложения В.

Зафиксировать показания преобразованного значения силы постоянного тока в цифровой код на компьютере при помощи программы iPMS.

Вычислить значения приведенной погрешности преобразования входного сигнала в цифровой код по формуле (1).

Результаты испытаний считают положительными, если полученные значения приведенной погрешности не превышают $\pm 0,5\%$.

б) Для преобразователей, подключаемых через шунт.

Собрать схему согласно Рис. Б.7 приложения Б для преобразователя, подключаемого через шунт.

Включить питание поверяемого прибора и выдержать прибор в течение времени установления рабочего режима (5 мин).

На выходе калибратора Fluke 5502E установить значения напряжения постоянного тока в соответствии с таблицей В.5 приложения В.

Зафиксировать показания преобразованного значения напряжения постоянного тока шунта в цифровой код на компьютере при помощи программы iPMS.

Вычислить значения приведенной погрешности преобразования входного сигнала в цифровой код по

формуле:

$$\gamma = \frac{I_{изм} - U_{уст} \cdot K}{U_{норм} \cdot K} \cdot 100 \%, \quad (3)$$

где $I_{изм}$ – показание поверяемого прибора;

$U_{уст}$ – значение напряжения постоянного тока, установленное на выходе калибратора;

$U_{норм}$ – нормирующее значение напряжения постоянного тока для преобразователя E856, подключаемого через шунт;

K – значение коэффициента преобразования, рассчитанное по формуле 4.

$$K = \frac{I_1}{U_{ш}}, \quad (4)$$

где I_1 – номинальное показание силы тока, запрограммированное в преобразователе (считывается при помощи программы iPMS);

$U_{ш}$ – значение номинального напряжения шунта (есть номинальное значение напряжения на измерительном входе прибора, указано на ярлыке прибора и в его паспорте).

Результаты испытаний считают положительными, если полученные значения приведенной погрешности не превышают $\pm 0,5\%$.

5.6.4.4 Определение основной приведенной погрешности преобразования напряжения постоянного тока в цифровой код

Определение основной приведенной погрешности преобразования напряжения постоянного тока в цифровой код проводят только для модификаций преобразователей, имеющих цифровой интерфейс с помощью калибратора многофункционального Fluke 5502E следующим образом.

Подключить поверяемый прибор согласно схеме Рис. Б.7 приложения Б.

Включить питание поверяемого прибора и выдержать прибор в течение времени установления рабочего режима (5 мин).

На выходе калибратора Fluke 5502E установить значения напряжения постоянного тока в соответствии с таблицей В.6 приложения В.

Зафиксировать показания преобразованного значения напряжения постоянного тока в цифровой код на компьютере при помощи программы iPMS.

Вычислить значения приведенной погрешности преобразования входного сигнала в цифровой код по формуле (1).

Результаты испытаний считают положительными, если полученные значения приведенной погрешности не превышают $\pm 0,5\%$.

5.6.4.5 Определение пределов допускаемой основной приведенной погрешности преобразования активной, реактивной, полной мощности в цифровой код

Определение пределов допускаемой основной приведенной погрешности преобразования активной, реактивной, полной мощности в цифровой код проводят методом прямых измерений с помощью установки поверочной УППУ-МЭ следующим образом.

Подсоединить к клеммам интерфейса RS-485 преобразователь интерфейса RS-485/USB, подключенный к компьютеру.

Подать напряжение питания на клеммы 1 и 2.

На компьютере запустить программу iPMS и установить 3-фазную 4-проводную схему подключения преобразователя.

Отключить питание.

Подключить поверяемый прибор согласно схемам Рис. Б.8, Рис. Б.9, Рис. Б.10 или Рис. Б.11 приложения Б (в зависимости от типа поверяемого преобразователя и установленной схемы подключения).

Для определения погрешности преобразования активной и полной мощности на выходе установки поверочной УППУ-МЭ установить значения испытательного сигнала в соответствии с таблицей В.7 приложения В, для определения погрешности реактивной мощности установить значения испытательного сигнала в соответствии с таблицей В.8 приложения В.

Включить питание поверяемого прибора и выдержать прибор в течение времени установления рабочего режима (5 мин).

Зафиксировать показания преобразованного значения в цифровой код на компьютере при помощи программы iPMS.

Вычислить значения приведенной погрешности преобразования входного сигнала в цифровой код по формуле:

$$\gamma = \frac{X - K_U \cdot K_I \cdot X_0}{X_H} \cdot 100 \%, \quad (5)$$

где X – значение активной, реактивной или полной мощности (фазной или суммарной в соответствии с измеряемым параметром), измеренное поверяемым прибором;

X_0 – значение активной, реактивной или полной мощности (фазной или суммарной в соответствии с измеряемым параметром), установленной на выходе калибратора;
 K_U – коэффициент трансформации напряжения, на который настроен прибор;
 K_I – коэффициент трансформации тока, на который настроен прибор;
 X_n – нормирующее значение мощности по таблице Б.7 приложения В или таблице Б.8 приложения В.

Примечание - Испытания проводят как для 3-фазной 3-проводной, так и для 3-фазной 4-проводной схемы подключения, выбор схемы подключения осуществляется с помощью программы iPMS.

Результаты испытаний считают положительными, если полученные значения приведенной погрешности не превышают $\pm 0,5\%$.

5.6.4.6 Определение основной приведенной погрешности преобразования в унифицированный сигнал постоянного тока

Определение основной приведенной погрешности преобразования в унифицированный сигнал постоянного тока напряжения, силы тока, активной, реактивной и полной мощности производят для входных величин, указанных на шильде приборов, соответствующих каждому аналоговому выходу (только для модификаций преобразователей, имеющих аналоговый выход).

В качестве источника эталонных сигналов использовать калибратор 5520А или установка поверочная УППУ-МЭ.

В качестве эталонного измерителя силы тока (напряжения) на аналоговом выходе использовать мультиметр цифровой 34401А.

Провести измерения силы тока (напряжения) на аналоговых выходах приборов в точках, указанных в таблицах приложения В. Подавать сигнал с калибратора на приборы согласно схемам приложения Б.

Вычислить значение приведенной погрешности аналогового преобразования по формуле:

$$\gamma = \frac{X_{изм} - X_0}{X_n} \cdot 100 \%, \quad (7)$$

где $X_{изм}$ – измеренное значение, по показаниям мультиметра 34401А;

X_0 – расчетное значение, рассчитанное по формулам таблицы Б.10 Приложения В;

X_n – нормирующее значение (принимается величина 5 мА для аналогового выхода типа 0-5 мА, ± 5 мА; величина 20 мА – для аналогового выхода типа 4-20 мА, 4-12-20 мА, 0-10-20 мА 0-20 мА; величина 5 В – для аналогового выхода типа 0-5 В, величина 10 В – для аналогового выхода типа 0-10 В).

Результаты испытаний считают положительными, если полученные значения приведенной погрешности не превышают $\pm 0,5\%$.

5.7 Оформление результатов поверки

Положительные результаты поверки модуля оформляют свидетельством о поверке в соответствии с приказом Минпромторга России от 02.07.2015 № 1815 "Об утверждении Порядка проведения поверки средств измерений, требования к знаку поверки и содержанию свидетельства о поверке".

Знак поверки наносится в месте, установленном в описании типа средства измерений.

При несоответствии результатов поверки требованиям любого из пунктов настоящей методики свидетельство о поверке аннулируется и выписывается извещение о непригодности в соответствии с приказом Минпромторга России от 02.07.2015 № 1815 "Об утверждении Порядка проведения поверки средств измерений, требования к знаку поверки и содержанию свидетельства о поверке".

6. ТИПОВЫЕ НЕИСПРАВНОСТИ И СПОСОБЫ ИХ УСТРАНЕНИЯ

6.1 Связь

1) Прибор не отправляет данные

Убедитесь, что параметры связи прибора, такие как, адрес подчиненного устройства, скорость передачи, метод проверки соответствуют требованиям главного компьютера. Если несколько приборов, размещенных в одном помещении, не отправляют данные, проверьте правильность подключения приборов к шине связи и работоспособность конвертера порта RS-485.

Если неправильно работают только один или несколько приборов, то также необходимо проверить соответствующую шину связи. Также можно проверить, нет ли ошибки в главном компьютере, взаимно поменяв адреса работающего и неработающего приборов. Проверить правильность функционирования прибора можно, поменяв его местами с работоспособным прибором.

2) Прибор отправляет неверные данные

Информация об адресах размещения данных и формате данных содержится в приложении А. Убедитесь, что данные передаются в соответствующем формате.

Для тестирования работы цифрового интерфейса RS-485 с протоколом Modbus RTU можно использовать программу Modscan. Программа способна отображать содержимое регистров памяти прибора в различных форматах (целочисленный, с плавающей точкой, шестнадцатиричный). Таким образом, можно сравнить полученные данные с теми, которые отображаются на индикаторе прибора.

6.2 Неправильные показания мощности

Убедитесь, что на прибор подаются правильное напряжение и ток. Для измерения напряжения и тока воспользуйтесь соответственно мультиметром и токовыми клещами. Проверьте соответствие подключения прибора используемой схеме (3- или 4-проводная схема и правильность порядка подключения фаз). При правильном подключении прибора измеренное значение мощности имеет положительный знак. Неправильная полярность подачи входного тока (напряжения) или нарушение порядка подключения фаз приводит к отображению отрицательного значения мощности.

Показания прибора являются значениями на первичной обмотке измерительного трансформатора. Если номинальные показания напряжения и тока прибора не соответствует применяемому трансформатору, то это приводит к неверному отображению измеренных значений. Номинальное входное напряжение и номинальный входной ток не доступны для изменения. Схему подключения (3- или 4-проводная) можно указать в меню настройки прибора в соответствии с применяемой на месте установки. Неправильное подключение приводит к отображению неверных показаний.

6.3 Неработоспособность прибора

Убедитесь, что прибор подключен к надлежащему источнику питания. Если параметры внешнего источника питания не соответствуют диапазону прибора, то прибор может выйти из строя. С помощью мультиметра измерьте напряжение питания прибора. Если используется источник питания с допустимым напряжением и частотой, но прибор не работает, обратитесь в нашу сервисную службу.

6.4 Другие неисправности

Пожалуйста, свяжитесь с нашей сервисной службой и подробно опишите условия эксплуатации прибора. На основе этой информации наши специалисты проанализируют возможные причины неисправности и дадут рекомендации по ее устранению.

7. ТЕХНИЧЕСКОЕ ОБСЛУЖИВАНИЕ И РЕМОНТ

Прибор, используемый в сфере государственного регулирования обеспечения единства измерений, требует поверки. Межповерочный интервал – 8 лет. Прибор, используемый вне сферы государственного регулирования обеспечения единства измерений, может быть калиброван с целью подтверждения действительных значений метрологических характеристик. Калибровку рекомендуется проводить в соответствии с методикой поверки (см. раздел 5 «Методика поверки») не реже, чем один раз в 8 лет.

В случае выхода действительных метрологических характеристик прибора за допустимые пределы прибор требует юстировки (см. «Руководство пользователя программы iPMS», подраздел «Юстировка»).

Неисправный прибор может быть отремонтирован. По вопросам ремонта обращайтесь в компанию ООО "Комплект-Сервис" или её уполномоченные сервисные центры.

8. МАРКИРОВКА И ПЛОМБИРОВАНИЕ

На передней панели прибора нанесены:

- товарный знак «КС» (наверху слева);
- название прибора (наверху посередине);
- знак утверждения типа средств измерения (наверху справа);
- наименование модификации;
- род тока (внизу справа, переменный «~»).

На задней или верхней стенке прибора имеется наклейка, на которой указаны основные параметры прибора:

- номинальное значение входного тока и напряжения;
- род тока;
- коэффициенты трансформации;
- тип аналогового выхода;
- напряжение питания;
- назначение выводов прибора;
- знак утверждения типа средств измерения;
- знак соответствия прибора требованиям безопасности;
- дата изготовления, штрихкод и серийный номер изделия.

Закрепленные клеммы на задней стенке прибора пронумерованы.

Клеймо первичной поверки нанесено на верхнюю стенку прибора.

Прибор опломбирован не снимаемым стикером (на левой боковой части передней панели), который защищает корпус от несанкционированного вскрытия.

По требованию заказчика на переднюю панель прибора может быть нанесена дополнительная наклейка с серийным номером прибора и установленным значением коэффициентов трансформации.

9. ГАРАНТИИ

Компания ООО «Комплект-Сервис» гарантирует соответствие прибора изложенным в настоящем руководстве требованиям при соблюдении потребителем условий эксплуатации, транспортировки, хранения и монтажа.

Гарантийные сроки указаны в паспорте прибора.

Нарушение сохранности наклейки, защищающей прибор от вскрытия, является основанием для отказа в гарантийном обслуживании.

Гарантийное и послегарантийное обслуживание и техническую поддержку осуществляет сервисный центр компании ООО «Комплект-Сервис».

Сервисный центр ООО «Комплект-Сервис»:

Россия, 125438, г. Москва, 2-й Лихачевский пер., д.1, стр. 11

Единый, бесплатный для звонков из России, телефон по вопросам гарантийного и послегарантийного обслуживания и технической поддержки: 8(800)200-20-63.

ПРИЛОЖЕНИЕ А

Таблица размещения данных в регистрах памяти прибора

E854/E856 таблица адресов

Адрес (Hex)	Формат	Описание	Ед. изм.	R/W
Первичная сторона				
0x12~0x13	float	Ток	А	R
0x2C~0x2D	float	Частота	Гц	R
Вторичная сторона				
Адрес (Hex)	Формат	Описание	Ед. изм.	R/W
0x10C	int	Ток	0,001 А	R
0x120	int	Частота	0,01 Гц	R

Примечание: Для преобразователя E856, параметр «частота» не используется.

E855/E857 таблица адресов

Адрес (Hex)	Формат	Описание	Ед. изм.	R/W
Первичная сторона				
0x06~0x07	float	Напряжение	В	R
0x2C~0x2D	float	Частота	Гц	R
Вторичная сторона				
Адрес (Hex)	Формат	Описание	Ед. изм.	R/W
0x106	int	Напряжение	0,1 В	R
0x120	int	Частота	0,01 Гц	R

Примечание: Для преобразователя E857, параметр «частота» не используется.

E3854 таблица адресов

Адрес (Hex)	Формат	Описание	Ед. изм.	R/W
Первичная сторона				
0x12~0x13	float	I _A	А	R
0x14~0x15	float	I _B	А	R
0x16~0x17	float	I _C	А	R
0x2C~0x2D	float	Частота	Гц	R
0x34~0x35	float	Средний ток	А	R
Вторичная сторона				
Адрес (Hex)	Формат	Описание	Ед. изм.	R/W
0x10C	int	I _A	0,001 А	R
0x10D	int	I _B	0,001 А	R
0x10E	int	I _C	0,001 А	R
0x120	int	Частота	0,01 Гц	R

E3855 таблица адресов

Адрес (Hex)	Формат	Описание	Ед. изм.	R/W
Первичная сторона				
0x06~0x07	float	U _A	В	R
0x08~0x09	float	U _B	В	R
0x0A~0x0B	float	U _C	В	R
0x0C~0x0D	float	U _{AB}	В	R
0x0E~0x0F	float	U _{BC}	В	R
0x10~0x11	float	U _{CA}	В	R
0x2C~0x2D	float	Частота	Гц	R
0x30~0x31	float	Среднее значение U _{ф-н}	В	R
0x32~0x33	float	Среднее значение U _{ф-ф}	В	R
Вторичная сторона				
Адрес (Hex)	Формат	Описание	Ед. изм.	R/W
0x106	int	U _A	0,1 В	R
0x107	int	U _B	0,1 В	R

0x108	int	Uc	0,1 В	R
0x109	int	UAB	0,1 В	R
0x10A	int	Ubc	0,1 В	R
0x10B	int	UcA	0,1 В	R
0x120	int	Частота	0,01 Гц	R

Примечание: Для преобразователя, параметры **UAUBUC** не используются при 3-фазной 3-проводной схеме.

Е849 таблица адресов

Первичная сеть

Адрес (Hex)	Адрес (Dec)	Формат	Описание	Ед.Изм	R/W
0006-0007	6-7	Float	Ua (3-фазная 4-проводная схема)	В	R
0008-0009	8-9	Float	Uв (3-фазная 4-проводная схема)	В	R
000A-000B	10-11	Float	Uc (3-фазная 4-проводная схема)	В	R
000C-000D	12-13	Float	UAB	В	R
000E-000F	14-15	Float	Ubc	В	R
0010-0011	16-17	Float	UcA	В	R
0012-0013	18-19	Float	IA	A	R
0014-0015	20-21	Float	Ib	A	R
0016-0017	22-23	Float	Ic	A	R
0018-0019	24-25	Float	PA (3-фазная 4-проводная схема)	кВт	R
001A-001B	26-27	Float	Pв (3-фазная 4-проводная схема)	кВт	R
001C-001D	28-29	Float	Pc (3-фазная 4-проводная схема)	кВт	R
001E-001F	30-31	Float	P	кВт	R
0020-0021	32-33	Float	QA (3-фазная 4-проводная схема)	кВАР	R
0022-0023	34-35	Float	Qв (3-фазная 4-проводная схема)	кВАР	R
0024-0025	36-37	Float	Qc (3-фазная 4-проводная схема)	кВАР	R
0026-0027	38-39	Float	Q	кВАР	R
0028-0029	40-41	Float	S	кВА	R

Вторичная сеть

Адрес (Hex)	Адрес (Dec)	Формат	Описание	Ед.Изм	R/W
0106	262	Int	Ua (3-фазная 4-проводная схема)	0,1 В	R
0107	263	Int	Uв (3-фазная 4-проводная схема)	0,1 В	R
0108	264	Int	Uc (3-фазная 4-проводная схема)	0,1 В	R
0109	265	Int	UAB	0,1 В	R
010A	266	Int	Ubc	0,1 В	R
010B	267	Int	UcA	0,1 В	R
010C	268	Int	IA	0,001 А	R
010D	269	Int	Ib	0,001 А	R
010E	270	Int	Ic	0,001 А	R
010F	271	--	--	--	R
0110	272	Int	PA (3-фазная 4-проводная схема)	1 Вт	R
0111	273	Int	Pв (3-фазная 4-проводная схема)	1 Вт	R
0112	274	Int	Pc (3-фазная 4-проводная схема)	1 Вт	R
0113	275	Int	P	1 Вт	R
0114	276	Int	QA (3-фазная 4-проводная схема)	1ВАР	R
0115	277	Int	Qв (3-фазная 4-проводная схема)	1 ВАР	R
0116	278	Int	Qc (3-фазная 4-проводная схема)	1 ВАР	R
0117	279	Int	Q	1 ВАР	R
0118	280	Int	SA (3-фазная 4-проводная схема)	1ВА	R
0119	281	Int	Sв (3-фазная 4-проводная схема)	1 ВА	R
011A	282	Int	Sc (3-фазная 4-проводная схема)	1 ВА	R
011B	283	Int	S	1 ВА	R

Настраиваемые параметры

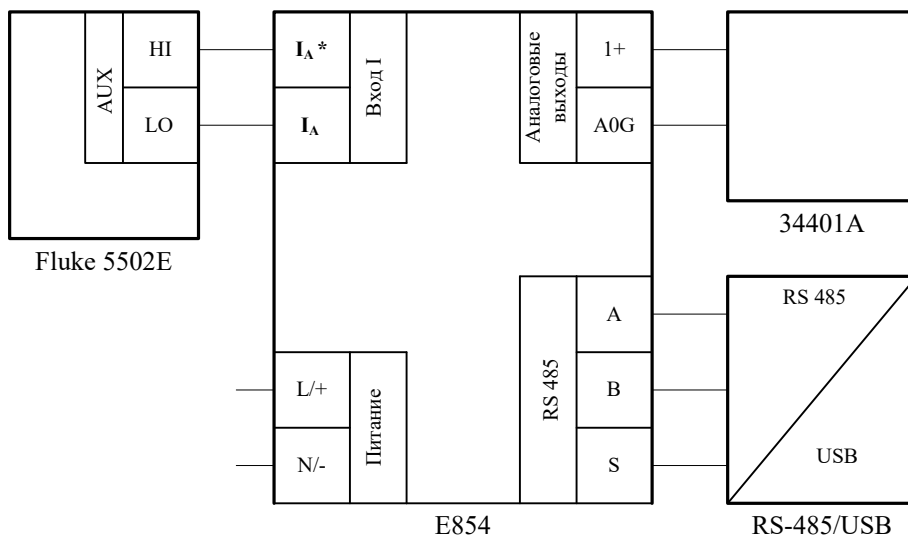
Адрес (Hex)	Адрес (Dec)	Формат	Описание 1	Описание 1	R/W
0802	2050	Int	Ст. байт: Циклическое отображение	0x01: Да !(0x01): Нет	R/W
			Мл. байт: Значение частоты мерцания аварии	0: OFF 1-120	
0803	2051	Int	Ст. байт: Отображение по умолчанию	0: U, 1:I, 2:F, 3:P 4:PF, 5:EP, 6:THD	R/W
			Мл. байт: Время работы подсветки	1-120s 0: Always on	R/W
0804	2052	Int	Ст. байт:	1-247	R/W

			Адрес слейва		
			Мл. байт: #1 Скорость соединения	0:1200bps 1:2400bps 2:4800bps 3:9600bps 4:19200bps	
0805	2053	Int	Ст. байт: #1 Четность	0: N,8,1 1: E,8,1 2: O,8,1 3:N,8,2	R/W
0806-0807	2054-2055	--	--	--	R/W
0808	2056	Int	Ст. байт: Схема подключения	0: 3-фазная 4-проводная схема 1: 3-фазная 3-проводная схема 2: 1-фазная 2-проводная схема	R/W
			Мл. байт: Частота сети	0:50Hz 1:60Hz	R/W
0809	2057	--	--	--	R/W
080A	2058	Int	Вторичный ТН	1 ~ 660В	R/W
080B	2059	Int	Вторичный ТТ	1 ~ 6А	R/W
080C-080D	2060-2061	--	--	--	R/W
080E-080F	2062-2063	Long	Первичный ТН	1 ~ 999999В	R/W
0810-0811	2064-2065	Long	Первичный ТТ	1 ~ 999999А	R/W
0812	2066	Int	#1 Режим	Аналоговый выход АО1: 0:4-20mA 1:0-20mA 2:4-12-20ma 3:-5-0-5mA 4:0-5mA	R/W
0813	2067	Int	#1 Параметр аналогового выхода АО1	0:UA 14:QA 1:UB 15:QB 2:UC 16:QC 3:UAB 17:Q 4:UBC 18:SA 5:UCA 19:SB 6:IA 20:SC 7:IB 21:S 8:IC 22:PFA 9: резерв 23:PFВ 10:PA 24:PFc 11:PB 25:PF 12:PC 26:F 13:P	R/W
0814	2068	Int	#1 Нижний предел шкалы	0 ~ 9999	R/W
0815	2069	Int	#1 Верхний предел шкалы	0-9999	R/W
0816	2070	Int	#2 Режим	Аналоговый выход АО2: 0:4-20mA 1:0-20mA 2:4-12-20ma 3:-5-0-5mA 4:0-5mA	R/W
0817	2071	Int	#2 Параметр аналогового выхода АО2	0:UA 14:QA 1:UB 15:QB 2:UC 16:QC 3:UAB 17:Q 4:UBC 18:SA 5:UCA 19:SB 6:IA 20:SC 7:IB 21:S	R/W

				8:Ic 9: резерв 10:PA 11: Pв 12:Pc 13: P	22:PFA 23: PFв 24:PFc 25: PF 26: F	
0818	2072	Int	#2 Нижний предел шкалы	0 ~ 9999 Вторичная сеть		R/W
0819	2073	Int	#2 Верхний предел шкалы	0-9999 Вторичная сеть		R/W
081A	2074	Int	#3 Режим	Аналоговый выход АО3: 0:4-20mA 1:0-20mA 2:4-12-20ma 3:-5-0-5mA 4:0-5mA		R/W
081B	2075	Int	#3 Параметр аналогового выхода АО3	0:UA 1:Uв 2:Uc 3:UAB 4:Uвс 5:UCA 6:IA 7: Iв 8: Ic 9: резерв 10:PA 11: Pв 12:Pc 13: P	14:QA 15: Qв 16:Qc 17: Q 18:SA 19: Sв 20:Sc 21: S 22:PFA 23: PFв 24:PFc 25: PF 26: F	R/W
081C	2076	Int	#3 Нижний предел шкалы	0 ~ 9999 Вторичная сеть		R/W
081D	2077	Int	#3 Верхний предел шкалы	0-9999 Вторичная сеть		R/W
081E	2078	Int	#4 Режим	Аналоговый выход АО4: 0:4-20mA 1:0-20mA 2:4-12-20ma 3:-5-0-5mA 4:0-5mA		R/W
081F	2079	Int	#4 Параметр аналогового выхода АО2	0:UA 1:Uв 2:Uc 3:UAB 4:Uвс 5:UCA 6:IA 7: Iв 8: Ic 9: резерв 10:PA 11: Pв 12:Pc 13: P	14:QA 15: Qв 16:Qc 17:Q 18:SA 19: Sв 20:Sc 21: S 22:PFA 23: PFв 24:PFc 25: PF 26: F	R/W
0820	2080	Int	#4 Нижний предел шкалы	0 ~ 9999 Вторичная сеть		R/W
0821	2081	Int	#4 Верхний предел шкалы	0-9999 Вторичная сеть		R/W

ПРИЛОЖЕНИЕ Б

Схемы подключения приборов при проведении поверки



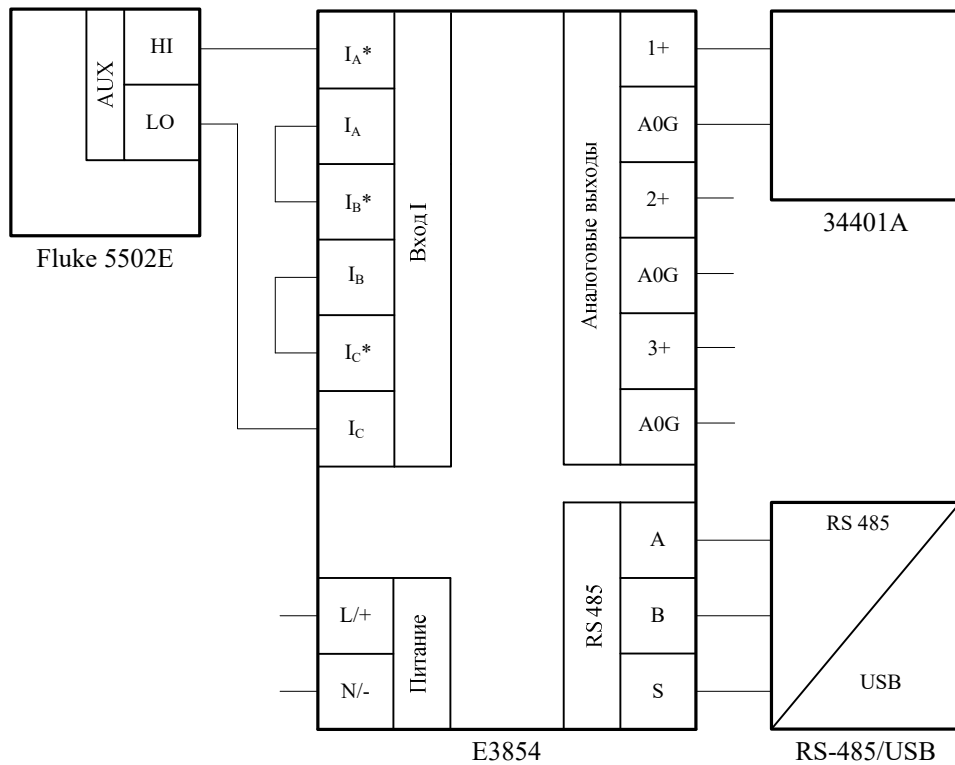
Где:

- 1) Fluke 5502E – калибратор универсальный Fluke 5502E в режиме воспроизведения силы переменного тока;
- 2) E854 – преобразователь измерительный E854;
- 3) 34401A – мультиметр цифровой 34401A в режиме измерения силы (напряжения) постоянного тока в зависимости от типа аналогового выхода, используемого на преобразователе;
- 4) RS-485/USB – преобразователь интерфейса RS-485/USB, подключенный к компьютеру.

Примечания:

- 1) Питающее напряжение подавать в зависимости от исполнения прибора: на прибор с универсальным питанием 80...270 В подавать питающее напряжение переменного тока 220 В ± 10 %, 50 ± 5 Гц; на прибор с напряжением питания постоянного тока 18...50 В подавать питающее напряжение постоянного тока 24 В ± 10 %;
- 2) Для преобразователей, имеющих только аналоговые выходы подключение преобразователя интерфейса RS-485/USB не производить.

Рисунок Б.1 – Схема подключения преобразователя измерительного E854



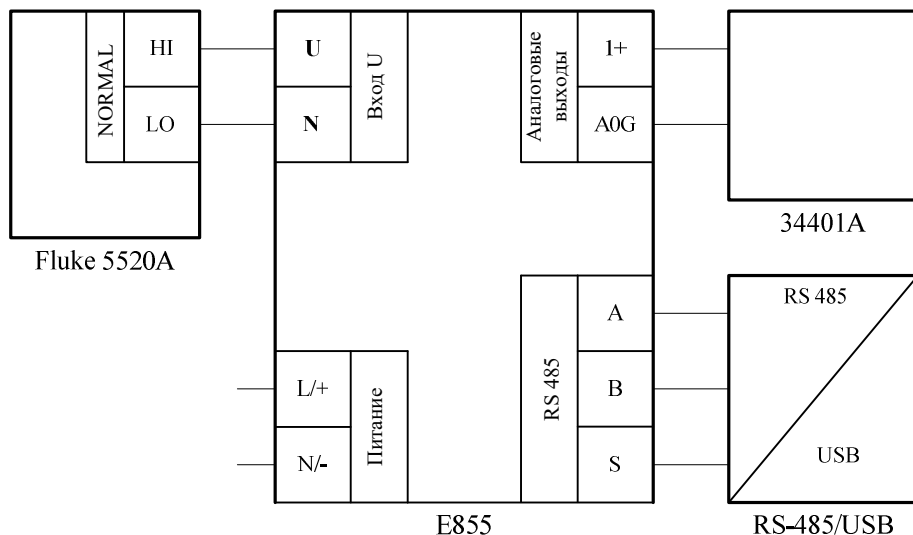
Где:

- 1) Fluke 5502E – калибратор универсальный Fluke 5502E в режиме воспроизведения силы переменного тока;
- 2) E3854 – преобразователь измерительный E3854;
- 3) 34401A – мультиметр цифровой 34401A в режиме измерения силы (напряжения) постоянного тока в зависимости от типа аналогового выхода, используемого на преобразователе;
- 4) RS-485/USB – преобразователь интерфейса RS-485/USB, подключенный к компьютеру.

Примечания:

- 1) Питающее напряжение подавать в зависимости от исполнения прибора: на прибор с универсальным питанием 80...270 В подавать питающее напряжение переменного тока 220 В $\pm 10\%$, 50 ± 5 Гц; на прибор с напряжением питания постоянного тока 18...50 В подавать питающее напряжение постоянного тока 24 В $\pm 10\%$;
- 2) Испытания преобразователя производятся для каждого аналогового выхода.

Рисунок Б.2 – Схема подключения преобразователя измерительного E3854



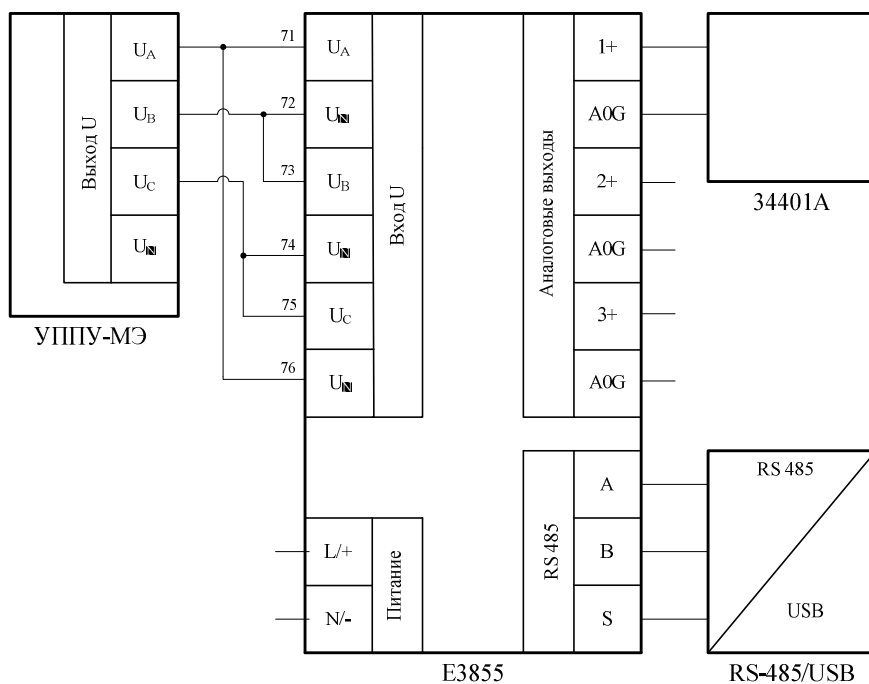
Где:

- 1) Fluke 5520A – калибратор универсальный Fluke 5520A в режиме воспроизведения напряжения переменного тока;
- 2) E854 – преобразователь измерительный E855;
- 3) 34401A – мультиметр цифровой 34401A в режиме измерения силы (напряжения) постоянного тока в зависимости от типа аналогового выхода, используемого на преобразователе;
- 4) RS-485/USB – преобразователь интерфейса RS-485/USB, подключенный к компьютеру

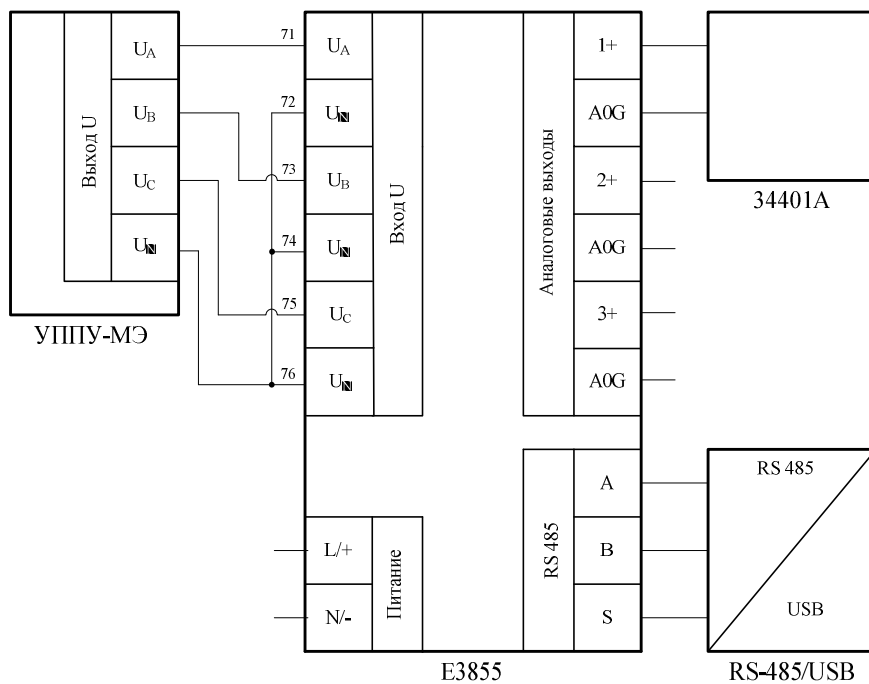
Примечания:

- 1) Питающее напряжение подавать в зависимости от исполнения прибора: на прибор с универсальным питанием 80...270 В подавать питающее напряжение переменного тока $220 \text{ В} \pm 10 \%$, 50 ± 5 Гц; на прибор с напряжением питания постоянного тока 18...50 В подавать питающее напряжение постоянного тока $24 \text{ В} \pm 10 \%$;
- 2) Для преобразователей, имеющих только аналоговые выходы подключение преобразователя интерфейса RS-485/USB не производить.

Рисунок Б.3 – Схема подключения преобразователя измерительного E855



а) Трехпроводная схема подключения



б) Четырехпроводная схема подключения

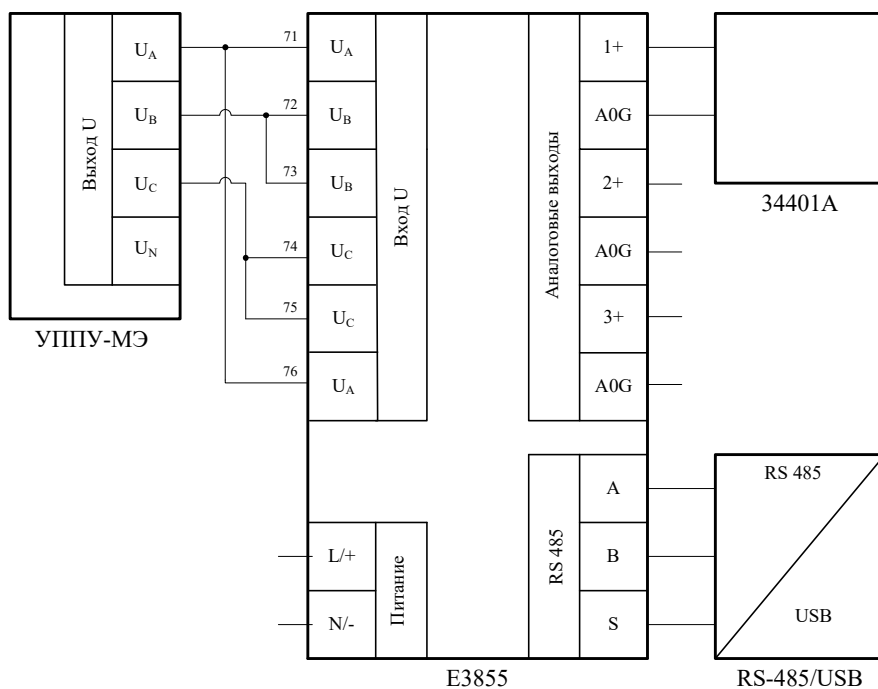
Где:

- 1) УППУ-МЭ – установка поверочная универсальная УППУ-МЭ;
- 2) Е3855 – преобразователь измерительный Е3855;
- 3) 34401А – мультиметр цифровой 34401А в режиме измерения силы (напряжения) постоянного тока в зависимости от типа аналогового выхода, используемого на поверяемом преобразователе;
- 4) RS-485/USB – преобразователь интерфейса RS-485/USB, подключенный к компьютеру.

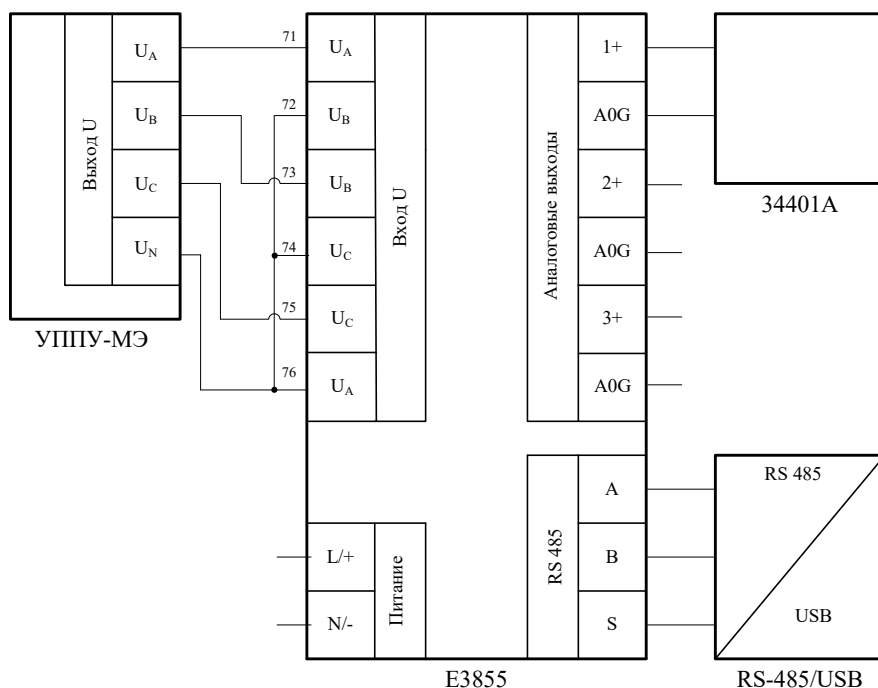
Примечания:

- 1) Питающее напряжение подавать в зависимости от исполнения прибора: на прибор с универсальным питанием 80...270 В подавать питающее напряжение переменного тока 220 В ± 10 %, 50 ± 5 Гц; на прибор с напряжением питания постоянного тока 18...50 В подавать питающее напряжение постоянного тока 24 В ± 10 %;
- 2) Испытания преобразователя производятся для каждого аналогового выхода.

Рисунок Б.4 – Схемы подключения преобразователя измерительного Е3855 (клеммы преобразователя промаркированы для 3-фазной 4-проводной схемы подключения)



а) Трехпроводная схема подключения



б) Четырехпроводная схема подключения

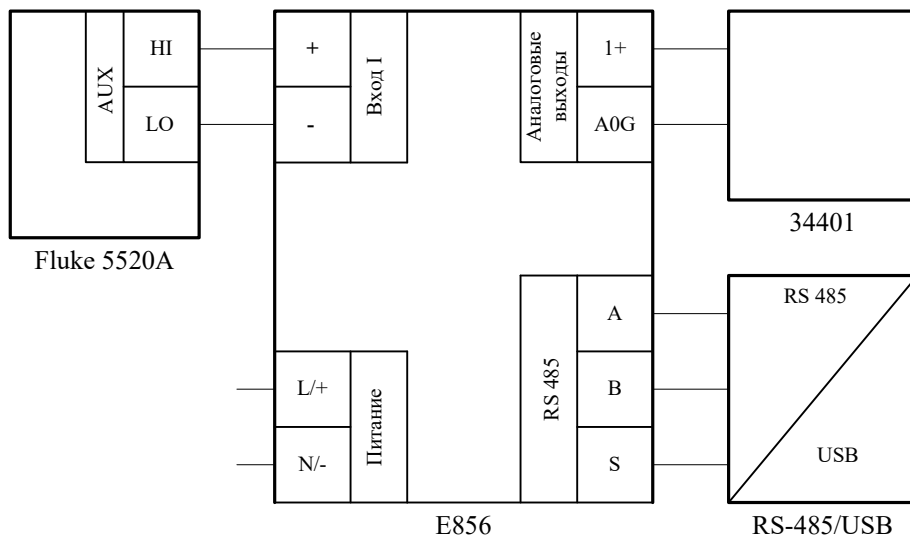
Где:

- 1) УППУ-МЭ – установка поверочная универсальная УППУ-МЭ;
- 2) E3855 – преобразователь измерительный E3855;
- 3) 34401A – мультиметр цифровой 34401A в режиме измерения силы (напряжения) постоянного тока в зависимости от типа аналогового выхода, используемого на поверяемом преобразователе;
- 4) RS-485/USB – преобразователь интерфейса RS-485/USB, подключенный к компьютеру.

Примечания:

- 1) Питающее напряжение подавать в зависимости от исполнения прибора: на прибор с универсальным питанием 80...270 В подавать питающее напряжение переменного тока 220 В ± 10 %, 50 ± 5 Гц; на прибор с напряжением питания постоянного тока 18...50 В подавать питающее напряжение постоянного тока 24 В ± 10 %;
- 2) Испытания преобразователя производятся для каждого аналогового выхода.

Рисунок Б.5 – Схемы подключения преобразователя измерительного E3855 (клеммы преобразователя промаркированы для 3-фазной 3-проводной схемы подключения)



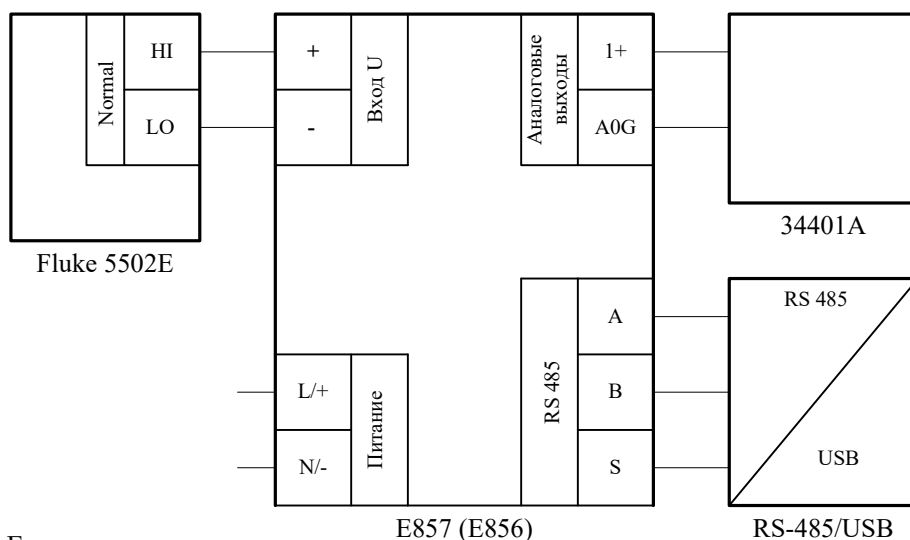
Где:

- 1) Fluke 5520A – калибратор универсальный Fluke 5520A в режиме воспроизведения силы постоянного тока;
- 2) E856 – преобразователь измерительный E856;
- 3) 34401A – мультиметр цифровой 34401A в режиме измерения силы (напряжения) постоянного тока в зависимости от типа аналогового выхода, используемого на преобразователе;
- 4) RS-485/USB – преобразователь интерфейса RS-485/USB, подключенный к компьютеру.

Примечания:

- 1) Питающее напряжение подавать в зависимости от исполнения прибора: на прибор с универсальным питанием 80...270 В подавать питающее напряжение переменного тока 220 В ± 10 %, 50 ± 5 Гц; на прибор с напряжением питания постоянного тока 18...50 В подавать питающее напряжение постоянного тока 24 В ± 10 %;
- 2) Для преобразователей, имеющих только аналоговые выходы подключение преобразователя интерфейса RS-485/USB не производить.

Рисунок Б.6 – Схема подключения преобразователя измерительного E856



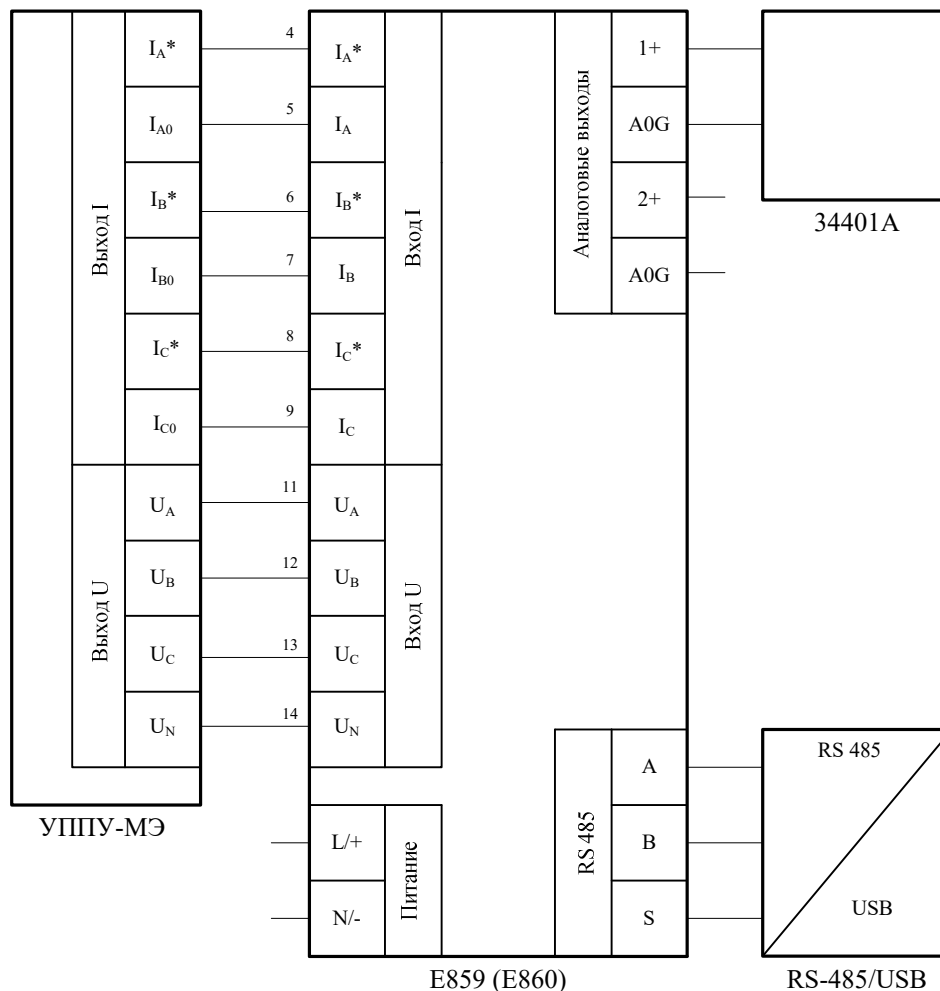
Где:

- 1) Fluke 5502E – калибратор универсальный Fluke 5502E в режиме воспроизведения напряжения постоянного тока;
- 2) E857 (E856) – преобразователь измерительный E857 или E856, подключаемый через шунт;
- 3) 34401A – мультиметр цифровой 34401A в режиме измерения силы (напряжения) постоянного тока в зависимости от типа аналогового выхода, используемого на преобразователе;
- 4) RS-485/USB – преобразователь интерфейса RS-485/USB, подключенный к компьютеру.

Примечания:

- 1) Питающее напряжение подавать в зависимости от исполнения прибора: на прибор с универсальным питанием 80...270 В подавать питающее напряжение переменного тока 220 В ± 10 %, 50 ± 5 Гц; на прибор с напряжением питания постоянного тока 18...50 В подавать питающее напряжение постоянного тока 24 В ± 10 %;
- 2) Для преобразователей, имеющих только аналоговые выходы подключение преобразователя интерфейса RS-485/USB не производить.

Рисунок Б.7 – Схема подключения преобразователя измерительного E857 или преобразователя измерительного E856, подключаемого через шунт



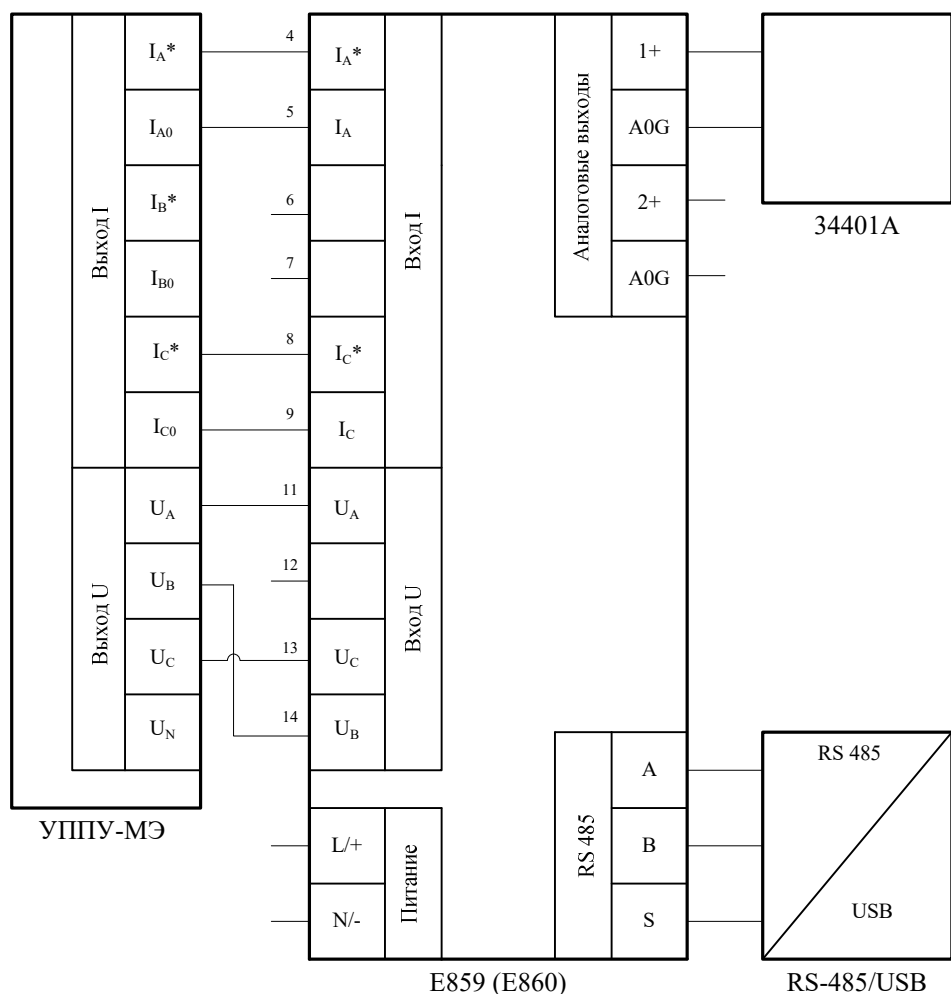
Где:

- 1) УППУ-МЭ – установка поверочная универсальная УППУ-МЭ;
- 2) E859 (E860) – преобразователь измерительный E859 или E860;
- 3) 34401A – мультиметр цифровой 34401A в режиме измерения силы (напряжения) постоянного тока в зависимости от типа аналогового выхода, используемого на преобразователе;
- 4) RS-485/USB – преобразователь интерфейса RS-485/USB, подключенный к компьютеру.

Примечания:

- 1) Питающее напряжение подавать в зависимости от исполнения прибора: на прибор с универсальным питанием 80...270 В подавать питающее напряжение переменного тока 220 В ± 10 %, 50 ± 5 Гц; на прибор с напряжением питания постоянного тока 18...50 В подавать питающее напряжение постоянного тока 24 В ± 10 %;
- 2) Испытания преобразователя производятся для каждого аналогового выхода.

Рисунок Б.8 – Подключение преобразователей измерительных E859 или E860 по 3-фазной 4-проводной схеме



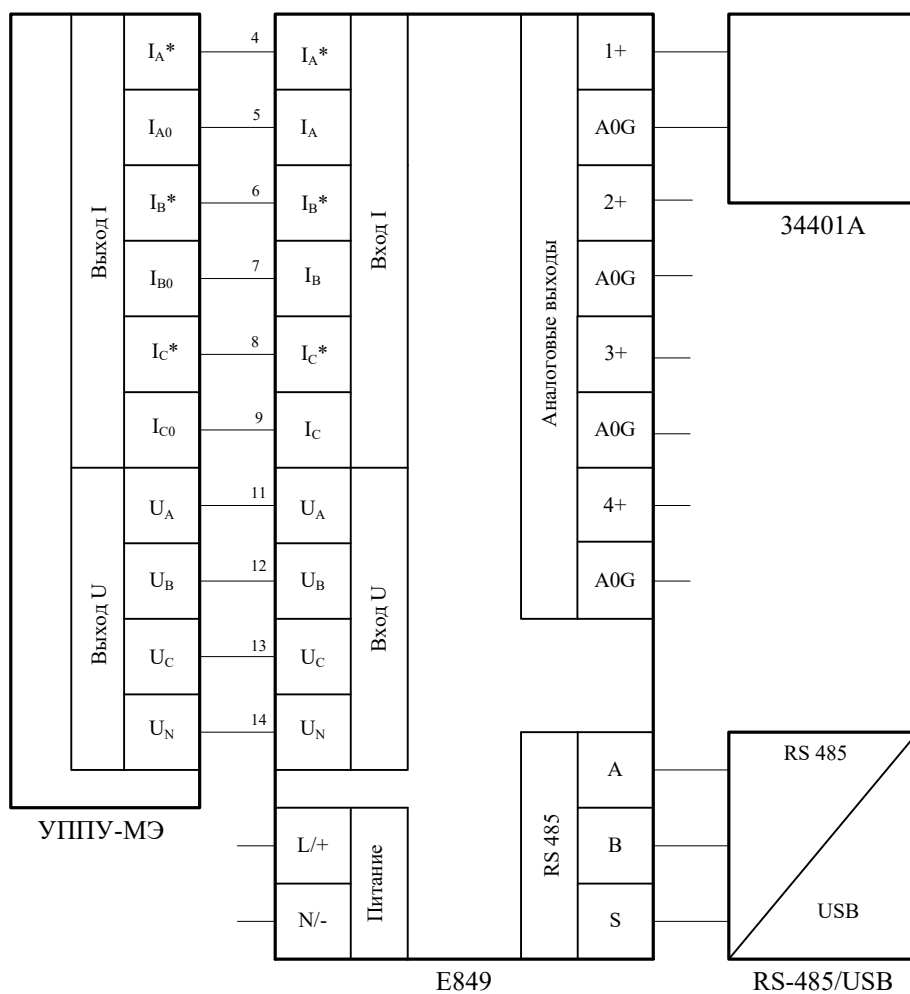
Где:

- 1) УППУ-МЭ – установка поверочная универсальная УППУ-МЭ;
- 2) E859 (E860) – преобразователь измерительный E859 или E860;
- 3) 34401A – мультиметр цифровой 34401A в режиме измерения силы (напряжения) постоянного тока в зависимости от типа аналогового выхода, используемого на преобразователе;
- 4) RS-485/USB – преобразователь интерфейса RS-485/USB, подключенный к компьютеру.

Примечания:

- 1) Питающее напряжение подавать в зависимости от исполнения прибора: на прибор с универсальным питанием 80...270 В подавать питающее напряжение переменного тока 220 В ± 10 %, 50 ± 5 Гц; на прибор с напряжением питания постоянного тока 18...50 В подавать питающее напряжение постоянного тока 24 В ± 10 %;
- 2) Испытания преобразователя производятся для каждого аналогового выхода.

Рисунок Б.9 – Подключение преобразователей измерительных E859 или E860 по 3-фазной 3-проводной схеме



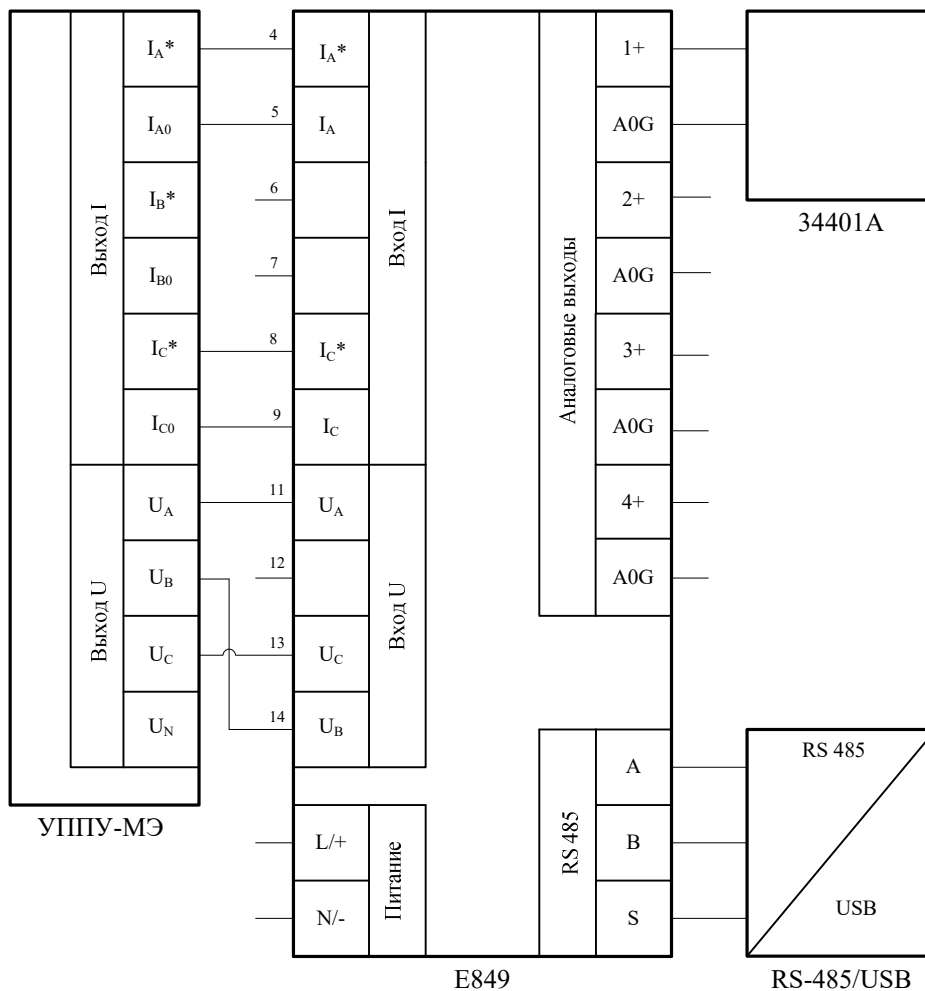
Где:

- 1) УППУ-МЭ – установка поверочная универсальная УППУ-МЭ;
- 2) E849 – преобразователь измерительный E849;
- 3) 34401A – мультиметр цифровой 34401A в режиме измерения силы (напряжения) постоянного тока в зависимости от типа аналогового выхода, используемого на преобразователе;
- 4) RS-485/USB – преобразователь интерфейса RS-485/USB, подключенный к компьютеру.

Примечания:

- 1) Питающее напряжение подавать в зависимости от исполнения прибора: на прибор с универсальным питанием 80...270 В подавать питающее напряжение переменного тока 220 В ± 10 %, 50 ± 5 Гц; на прибор с напряжением питания постоянного тока 18...50 В подавать питающее напряжение постоянного тока 24 В ± 10 %;
- 2) Испытания преобразователя производятся для каждого аналогового выхода.

Рисунок Б.10 – Подключение преобразователя измерительного E849 по 3-фазной 4-проводной схеме



Где:

- 1) УППУ-МЭ – установка поверочная универсальная УППУ-МЭ;
- 2) E849 – преобразователь измерительный E849;
- 3) 34401A – мультиметр цифровой 34401A в режиме измерения силы (напряжения) постоянного тока в зависимости от типа аналогового выхода, используемого на преобразователе;
- 4) RS-485/USB – преобразователь интерфейса RS-485/USB, подключенный к компьютеру.

Примечания:

- 1) Питающее напряжение подавать в зависимости от исполнения прибора: на прибор с универсальным питанием 80...270 В подавать питающее напряжение переменного тока 220 В ± 10 %, 50 ± 5 Гц; на прибор с напряжением питания постоянного тока 18...50 В подавать питающее напряжение постоянного тока 24 В ± 10 %;
- 2) Испытания преобразователя производятся для каждого аналогового выхода.

Рисунок Б.11 – Подключение преобразователя измерительного E849 по 3-фазной 3-проводной схеме

ПРИЛОЖЕНИЕ В

Проверяемые точки и пределы допускаемых погрешностей поверяемых преобразователей

Таблица В.1 – Значения выходного сигнала калибратора при определении погрешностей преобразования силы переменного тока E854, E3854

Диапазон рабочих значений входного сигнала, А	Номинальное (нормирующее) значение входного сигнала, А	Проверяемая точка, А	Пределы допускаемой приведенной погрешности, %
1	2	3	4
от 0 до 0,6 от 0 до 1,2 от 0 до 3 от 0 до 6	0,5 1 2,5 5	$0,05 \cdot I_H$	±0,5
		$0,2 \cdot I_H$	
		$0,5 \cdot I_H$	
		$0,8 \cdot I_H$	
		$1,0 \cdot I_H$	
		$1,2 \cdot I_H$	

Примечания:

- 1) I_H - номинальное значение силы переменного тока
- 2) Для трехфазных преобразователей измерения проводят для каждой фазы
- 3) Измерения проводят при значениях частоты, Гц: 50

Таблица В.2 – Значения выходного сигнала калибратора при определении погрешностей преобразования силы переменного тока преобразователей E849, E859, E860

Диапазон рабочих значений входного сигнала, А	Проверяемая точка, А	Пределы допускаемой приведенной погрешности, %
1	3	4
от $0,02 \cdot I_H$ до $1,2 \cdot I_H$	$0,02 \cdot I_H$	±0,5
	$0,2 \cdot I_H$	
	$0,5 \cdot I_H$	
	$0,8 \cdot I_H$	
	$1,0 \cdot I_H$	
	$1,2 \cdot I_H$	

Примечания:

- 1) I_H - номинальное (нормирующее) значение силы переменного тока, А: 0,5, 1, 2,5, 5
- 2) Измерения проводят для каждой фазы
- 3) Измерения проводят при значении частоты, Гц: 50

Таблица В.3 – Значения выходного сигнала калибратора при определении погрешностей преобразования напряжения переменного тока преобразователей E855, E3855

Диапазон рабочих значений входного сигнала	Номинальное (нормирующее) значение входного	Проверяемая точка	Пределы допускаемой приведенной
--	---	-------------------	---------------------------------

	сигнала		погрешности
1	2	3	4
от 6,25 до 150 В от 12,5 до 300 В от 19 до 480 В от 25 до 600 В	125 В 250 В 400 В 500 В	$0,05 \cdot U_n$	$\pm 0,5 \%$
		$0,2 \cdot U_n$	
		$0,5 \cdot U_n$	
		$0,8 \cdot U_n$	
		$1,0 \cdot U_n$	
от 6,25 до $150/\sqrt{3}$ В от 12,5 до $300/\sqrt{3}$ В от 19 до $480/\sqrt{3}$ В от 25 до $600/\sqrt{3}$ В	$125/\sqrt{3}$ В $250/\sqrt{3}$ В $400/\sqrt{3}$ В $500/\sqrt{3}$ В	$0,1 \cdot U_n$	$\pm 0,5 \%$
		$0,2 \cdot U_n$	
		$0,5 \cdot U_n$	
		$0,8 \cdot U_n$	
		$1,0 \cdot U_n$	
от 75 до 125 В от 150 до 250 В от 75 до $125/\sqrt{3}$ В от 150 до $250/\sqrt{3}$ В	125 В 250 В $125/\sqrt{3}$ В $250/\sqrt{3}$ В	$U_{н.гр.}$	$\pm 0,5 \%$
		$0,2 \cdot (U_n - U_{н.гр.}) + U_{н.гр.}$	
		$0,5 \cdot (U_n - U_{н.гр.}) + U_{н.гр.}$	
		$0,8 \cdot (U_n - U_{н.гр.}) + U_{н.гр.}$	
		$1,0 \cdot (U_n - U_{н.гр.}) + U_{н.гр.}$	

Примечания:

- 1) U_n - номинальное значение входного сигнала
- 2) $U_{н.гр.}$ - нижнее граничное значение диапазона рабочих значений входного сигнала
- 3) Для трехфазных преобразователей измерения проводят для каждой фазы
- 4) Измерения проводят при значении частоты, Гц: 50

Таблица В.4 – Значения выходного сигнала калибратора при определении погрешностей преобразования напряжения переменного тока преобразователей Е849, Е859, Е860

Диапазон рабочих значений входного сигнала, В	Проверяемая точка, В	Пределы допускаемой приведенной погрешности, %
1	2	3
от $0,2 \cdot U_n$ до $1,2 \cdot U_n$	$0,2 \cdot U_n$	$\pm 0,5$
	$0,5 \cdot U_n$	
	$0,8 \cdot U_n$	
	$1,0 \cdot U_n$	
	$1,2 \cdot U_n$	

Примечания:

- 1) В 4-проводной и 1-фазной схеме под значением U_n (номинальное (нормирующее) значения напряжения) понимаются номинальные фазные напряжения переменного тока, В: $100/\sqrt{3}$, $220/\sqrt{3}$, $380/\sqrt{3}$
- 2) В 3-проводной схеме под значением U_n (номинальное (нормирующее) значения напряжения) понимаются номинальные линейные напряжения переменного тока, В: 100, 220, 380
- 3) Для трехфазных преобразователей измерения проводят для каждой фазы
- 4) Измерения проводят при значении частоты, Гц: 50

Таблица В.5 – Значения выходного сигнала калибратора при определении погрешностей преобразования силы постоянного тока преобразователей Е856

Диапазон рабочих значений входного сигнала	Номинальное (нормирующее) значение входного сигнала	Проверяемая точка	Пределы допускаемой приведенной погрешности
1	2	3	4
Преобразователи Е856 прямого подключения			
от 0 до 6 мА от 0 до 1,2 А от 0 до 6 А от 0 до 12 А от 0 до 24 мА	5 мА 1 А 5 А 10 А 20 мА	$+0,05 \cdot I_H$	$\pm 0,5 \%$
		$+0,2 \cdot I_H$	
		$+0,5 \cdot I_H$	
		$+0,8 \cdot I_H$	
		$+1,0 \cdot I_H$	
		$+1,2 \cdot I_H$	
от -6 до 6 мА	5 мА	$+0,05 \cdot I_H$	$\pm 0,5 \%$
		$+0,2 \cdot I_H$	
		$+0,5 \cdot I_H$	
		$+0,8 \cdot I_H$	
		$+1,0 \cdot I_H$	
		$+1,2 \cdot I_H$	
		$-0,05 \cdot I_H$	
		$-0,2 \cdot I_H$	
		$-0,5 \cdot I_H$	
		$-0,8 \cdot I_H$	
		$-1,0 \cdot I_H$	
		$-1,2 \cdot I_H$	
от 4 до 24 мА	20 мА	$+0,2 \cdot I_H$	$\pm 0,5 \%$
		$+0,5 \cdot I_H$	
		$+0,8 \cdot I_H$	
		$+1,0 \cdot I_H$	
		$+1,2 \cdot I_H$	
Преобразователи Е856, подключаемые через шунт			
от 0 до 90 мВ	75 мВ	$+0,05 \cdot U_{ш}$	$\pm 0,5 \%$
		$+0,2 \cdot U_{ш}$	
		$+0,5 \cdot U_{ш}$	
		$+0,8 \cdot U_{ш}$	
		$+1,0 \cdot U_{ш}$	
		$+1,2 \cdot U_{ш}$	
от -90 до 90 мВ	75 мВ	$+0,05 \cdot U_{ш}$	$\pm 0,5 \%$
		$+0,2 \cdot U_{ш}$	
		$+0,5 \cdot U_{ш}$	
		$+0,8 \cdot U_{ш}$	
		$+1,0 \cdot U_{ш}$	
		$+1,2 \cdot U_{ш}$	
		$-0,05 \cdot U_{ш}$	
		$-0,2 \cdot U_{ш}$	
		$-0,5 \cdot U_{ш}$	
		$-0,8 \cdot U_{ш}$	

		-1,0·U _ш	
		-1,2·U _ш	
Примечания:			
1) I _н - номинальное значение входного сигнала силы постоянного тока			
2) U _ш – значение номинального напряжения шунта (номинальное значение входного сигнала напряжения на измерительном входе)			
3) Для аналоговых выходов типов ±5 мА, 4-12-20 мА, 0-10-20 мА при определении погрешности преобразования в унифицированный сигнал постоянного тока исключают точки -1,2·I _н и -1,2·U _ш			
4) Для аналоговых выходов типов 0-5 мА, 4-20 мА, 0-20 мА, 0-5 В, 0-10 В на диапазонах рабочих значений входного сигнала от -90 до 90 мВ и от -6 до 6 мА определение погрешности преобразования в унифицированный сигнал постоянного тока проводят только в области положительных значений входного сигнала			

Таблица В.6 – Значения выходного сигнала калибратора при определении погрешностей преобразования напряжения постоянного тока преобразователей Е857

Диапазон рабочих значений входного сигнала	Номинальное (нормирующее) значение входного сигнала	Проверяемая точка	Пределы допускаемой приведенной погрешности
1	2	3	4
от 0 до 72 В от 0 до 120 В от 0 до 180 В от 0 до 300 В от 0 до 600 В	60 В 100 В 150 В 250 В 500 В	0,05·U _н	±0,5 %
		0,2·U _н	
		0,5·U _н	
		0,8·U _н	
		1,0·U _н	
от 0 до 1000 В	1000 В	0,05·U _н	±0,5 %
		0,2·U _н	
		0,5·U _н	
		0,8·U _н	
		1,0·U _н	

Примечание - U_н - номинальное значение входного сигнала

Таблица В.7 – Значения выходного сигнала калибратора при определении погрешностей преобразования активной или полной мощности преобразователей Е849 и Е859 соответственно

Входные сигналы				Пределы допускаемой приведенной погрешности, %	Нормирующее значение мощности
Напряжение фазное или линейное, % от номинального ¹⁾	Сила тока, % от номинального ²⁾	Угол φ, °	Частота, Гц,		
20	20	0	50	±0,5	фазной в 4-пров. схеме: $K_U \cdot K_I \cdot U_{нф} \cdot I_n$; суммарной в 4-пров. схеме: $3 \cdot K_U \cdot K_I \cdot U_{нф} \cdot I_n$; суммарной в 3-пров. схеме:
80	2				
80	50				
100	100				
120	120				

					$\sqrt{3} \cdot K_U \cdot K_I \cdot U_{нл} \cdot I_n$
Примечания:					
1) При 4-проводной схеме подключения прибора на входы прибора подаются фазные напряжения и под номинальным напряжением понимается номинальное фазное напряжение $U_{нф}$					
При 3-проводной схеме подключения прибора на входы прибора подаются линейные напряжения и под номинальным напряжением понимается номинальное линейное напряжение $U_{нл}$					
2) Под номинальным током понимается номинальное значение силы тока прибора I_n					

Таблица В.8 – Значения выходного сигнала калибратора при определении погрешностей преобразования реактивной мощности преобразователей E849, E860

Входные сигналы				Пределы допускаемой приведенной погрешности, %	Нормирующее значение мощности
Напряжение фазное или линейное, % от номинального ¹⁾	Сила тока, % от номинального ²⁾	Угол φ , °	Частота, Гц,		
20	20	90	50	$\pm 0,5$	фазной в 4-пров. схеме: $K_U \cdot K_I \cdot U_{нф} \cdot I_n$; суммарной в 4-пров. схеме: $3 \cdot K_U \cdot K_I \cdot U_{нф} \cdot I_n$; суммарной в 3-пров. схеме: $\sqrt{3} \cdot K_U \cdot K_I \cdot U_{нл} \cdot I_n$
80	2				
80	50				
100	100				
120	120				

Примечания:					
1) При 4-проводной схеме подключения прибора на входы прибора подаются фазные напряжения и под номинальным напряжением понимается номинальное фазное напряжение $U_{нф}$					
При 3-проводной схеме подключения прибора на входы прибора подаются линейные напряжения и под номинальным напряжением понимается номинальное линейное напряжение $U_{нл}$					
2) Под номинальным током понимается номинальное значение силы тока прибора I_n					

Таблица В.9 – Функция преобразования входного сигнала в унифицированный сигнал постоянного тока

Тип аналогового выхода	Функция преобразования силы тока, напряжения, мощности
0-5 мА	$Y_B = 5 \text{ мА} \cdot \frac{X}{X_H}$
4-20 мА	$Y_B = 4 \text{ мА} + 16 \text{ мА} \cdot \frac{X}{X_H}$
0-20 мА	$Y_B = 20 \text{ мА} \cdot \frac{X}{X_H}$
± 5 мА	$Y_B = \pm 5 \text{ мА} \cdot \frac{X}{X_H}$
4-12-20 мА	$Y_B = 12 \text{ мА} + 8 \text{ мА} \cdot \frac{X}{X_H}$
0-10-20 мА	$Y_B = 10 \text{ мА} + 10 \text{ мА} \cdot \frac{X}{X_H}$

0-5 В	$Y_{\text{в}} = 5B \cdot \frac{X}{X_{\text{н}}}$
0-10 В	$Y_{\text{в}} = 10B \cdot \frac{X}{X_{\text{н}}}$

Примечания:

- 1) $Y_{\text{в}}$ – расчетное значение тока (напряжения) на аналоговом выходе
- 2) X – значение преобразуемого параметра
- 3) $X_{\text{н}}$ – номинальное значение преобразуемого параметра
- 4) Для расчета функции преобразования приборов Е855 и Е3855 на диапазонах рабочих значений входного сигнала от 75 до 125 В и от 150 до 250 В, в формуле указанной в столбце 2 таблицы следует заменить $X_{\text{н}}$ на $(U_{\text{в.гр.}} - U_{\text{н.гр.}})$, где $U_{\text{в.гр.}}$ - верхнее граничное значение диапазона рабочих значений входного сигнала, $U_{\text{н.гр.}}$ - нижнее граничное значение диапазона рабочих значений входного сигнала

Лист регистрации изменений

Изм.	Номера листов (страниц)				Всего листов (страниц) в докум.	№ докум.	Входящий № сопроводительного докум. и дата	Подпись	Дата
	Измененных	Замененных	новых	Аннулированных					

ООО «Комплект-Сервис»

125438, г. Москва, 2-й Лихачевский пер., д.1, стр. 11

Тел.: 8(800)200-20-63, +7(495)788-92-63

www.ksrv.ru, support@ksrv.ru