

特點

- 3 引腳 SIP 包裝
- 同線性 LM78XX 接腳
- UL 94V-0 防火等級材
- 操作溫度範圍：-40°C ~ +82°C
- 效率 93% 以上
- 非隔離不需要加散熱片
- 具短路保護



非隔離
直流轉直流電源轉換器

輸入規格

輸入電壓範圍	:9.0~36Vdc
無負載輸入電流	:15mA TYP

輸出規格

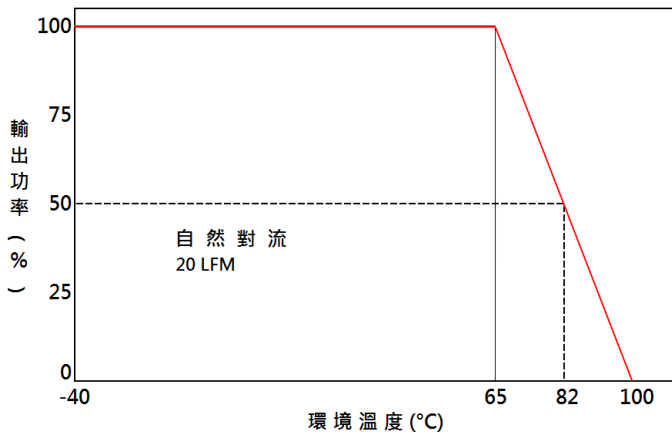
輸出電壓	:6.5Vdc	
輸出電壓精準度	:±3%	@6.305V~6.695Vdc@輸入電壓=9.0~36Vdc
輸出電流	:2000mA	
效率	:93% (典型值)	@最小輸入電壓
	:91% (典型值)	@最大輸入電壓
漣波雜訊	:小於 100mVp-p	@20MHz 頻寬限度
短路保護	:連續性	@週期性打嗝自動復歸
線性穩壓率	:±0.5%	@滿載
負載穩壓率	:±0.5%	@10%至 100%的負載
負載性電容	:900uF 最大值	

通用規格

操作溫度範圍	: -40°C ~ +82°C (含負載遞減)	當環溫 65 度以上時,輸出負載以每度 2.86%遞減率下降,詳細請參考溫度與負載遞減圖
儲存溫度	: -55°C ~ +125°C	
工作切換頻率	: 500KHz TYP	
工作濕度	: 95% (最大)	
冷卻方式	: 自然對流	
平均失效時間	: $\geq 16.3 \times 10^5$ 小時	MIL-HDBK-217F@25°C,Ground Benign.
重量	: 4.0 公克	
傳導干擾	: EN55022 Class A	
輻射干擾	: EN55022 Class A	

溫度與負載遞減圖

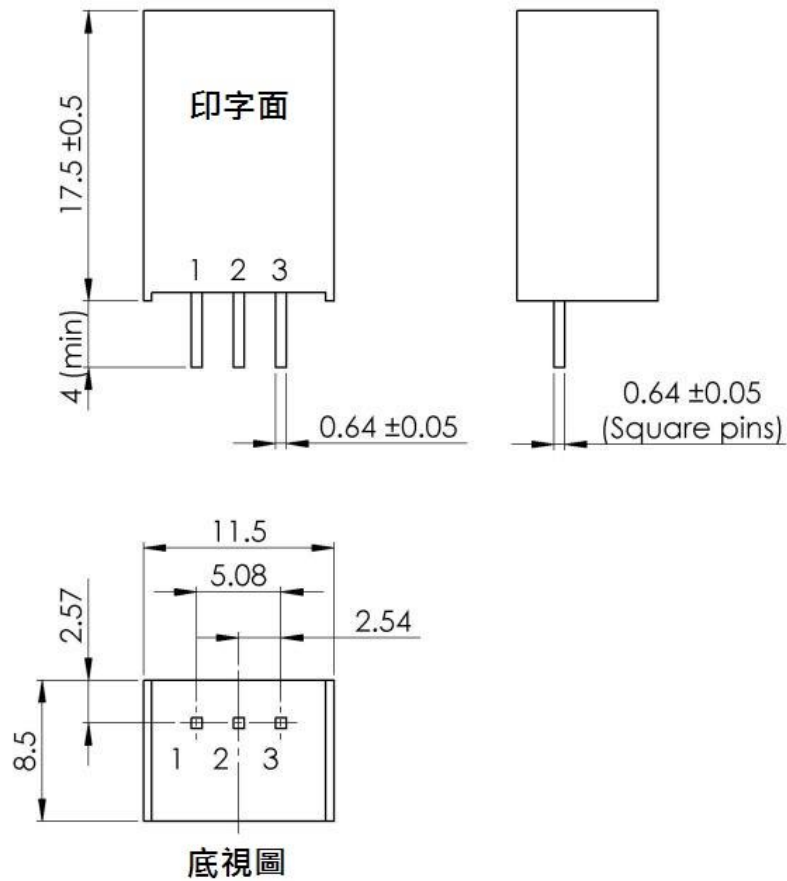
機種名稱編碼原則



01D - **6R5** - **2A**
A **B** **C**

- A:** 系列機種名
- B:** 輸出電壓
- C:** 輸出電流

外觀尺寸

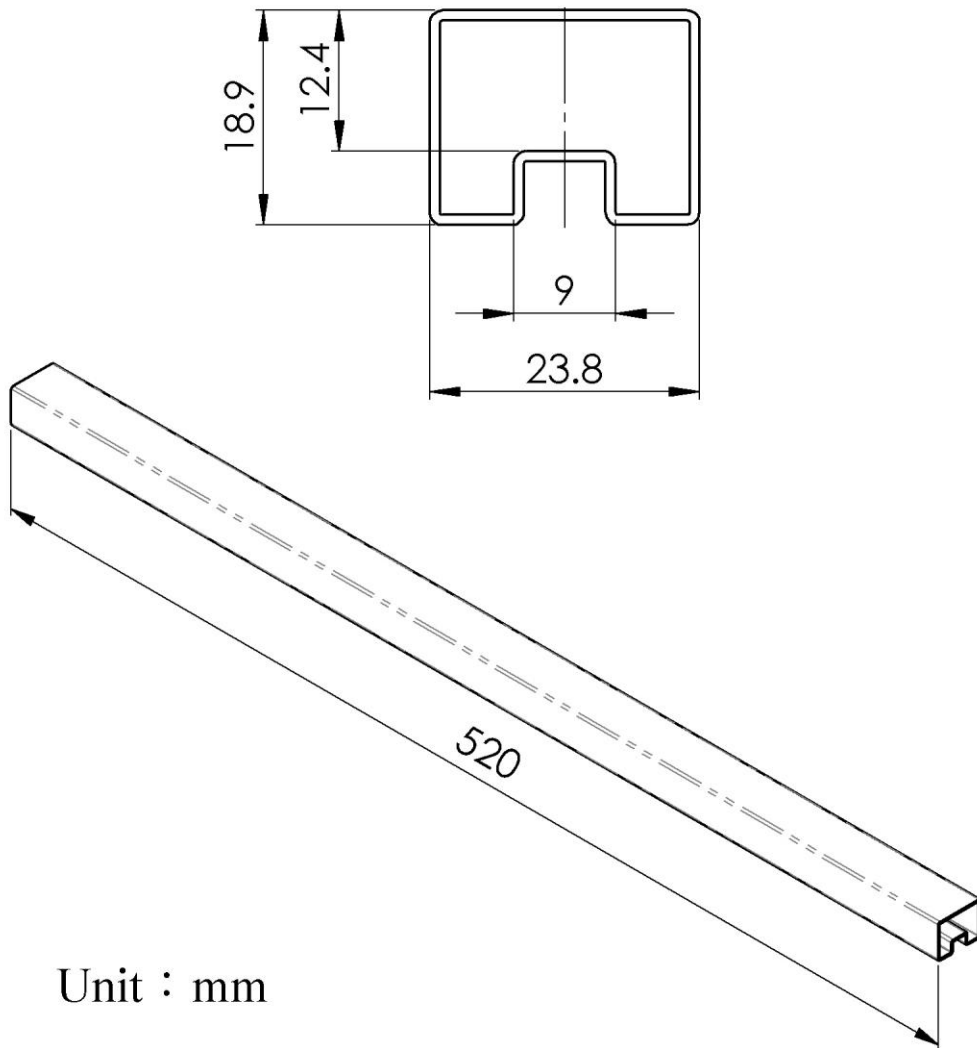


單位: 公釐(mm)

除非有特別定義,不然所有公差為 XX.X±0.5 公釐及 XX.XX±0.25 公釐

引腳	1	2	3
功能	+Vin	GND	+Vout

包裝規格



Unit : mm

重量	: 4.0 克/個
包裝管	: 42 個